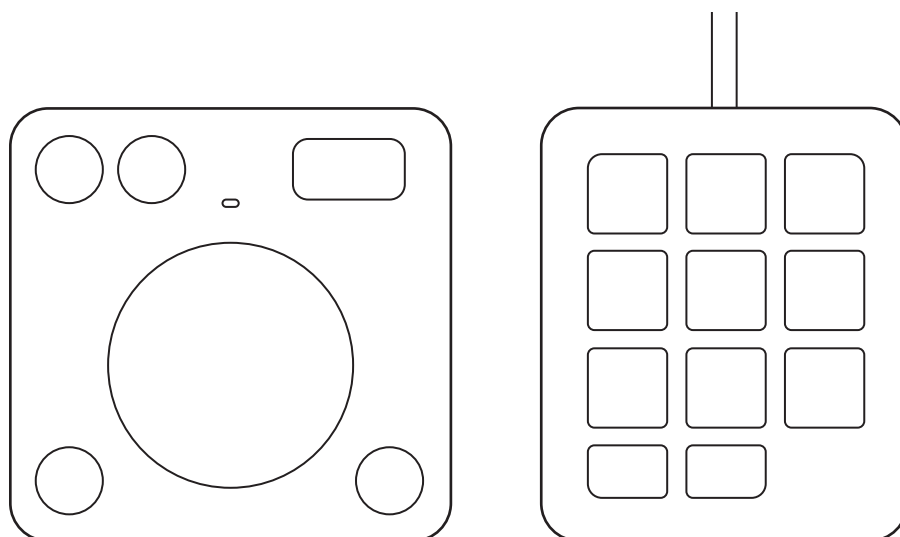


MX CREATIVE CONSOLE

Setup Guide
Guide d'installation
设置指南



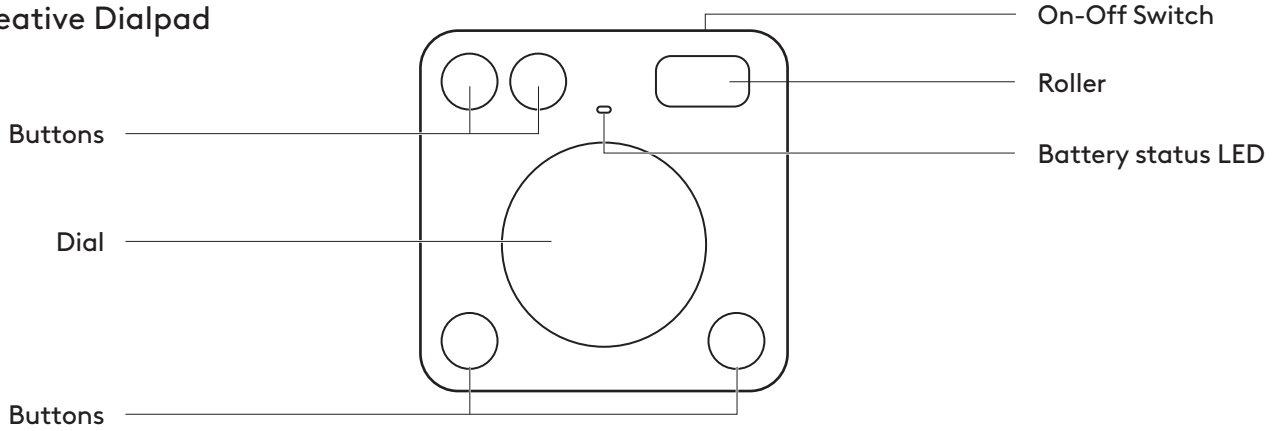
CONTENTS

English	3	Українська	88
Deutsch	8	Eesti	93
Français	13	Latviski	98
Italiano	18	Lietuvių	103
Español	23	Български	108
Português	28	Hrvatski	113
Nederlands	33	Srpski	118
Svenska	38	Slovenščina	123
Dansk	43	Română	128
Norsk	48	Türkçe	133
Suomi	53	138 العربية	
Ελληνικά	58	143 עברית	
По-руски	63	简体中文	148
Po polsku	68	繁體中文	153
Magyar	73	한국어	158
Česká verze	78	Indonesia	163
Slovenčina	83		

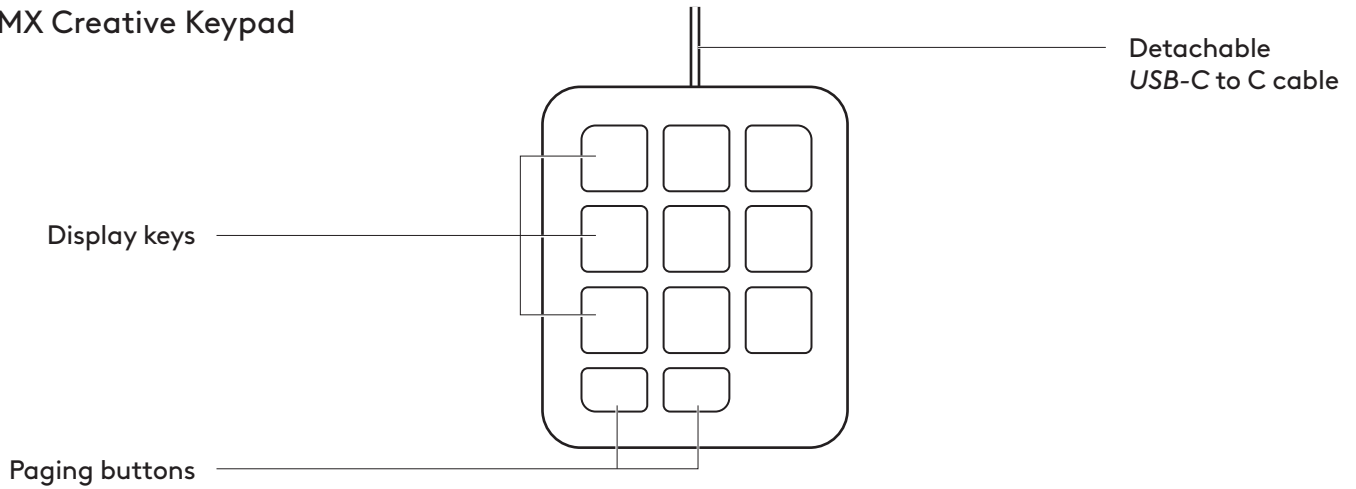
KNOW YOUR PRODUCT

MX Creative Console front view with function indications

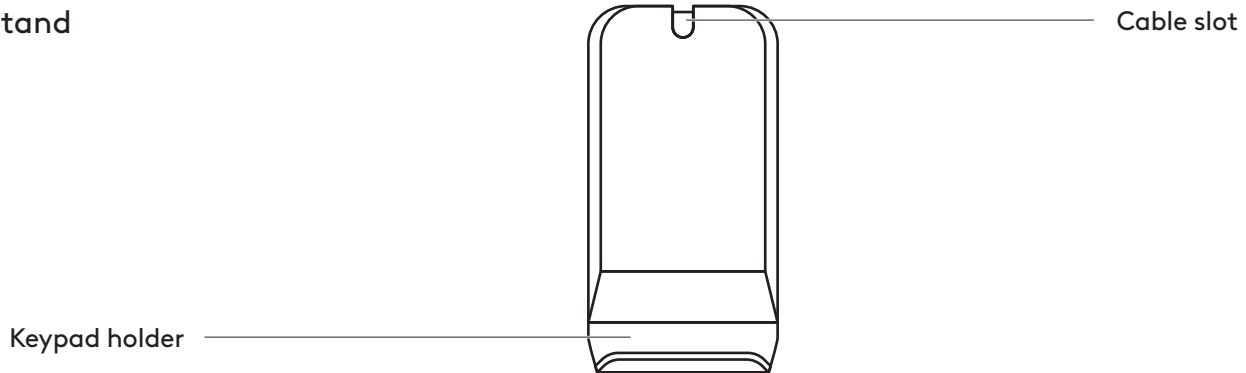
MX Creative Dialpad



MX Creative Keypad

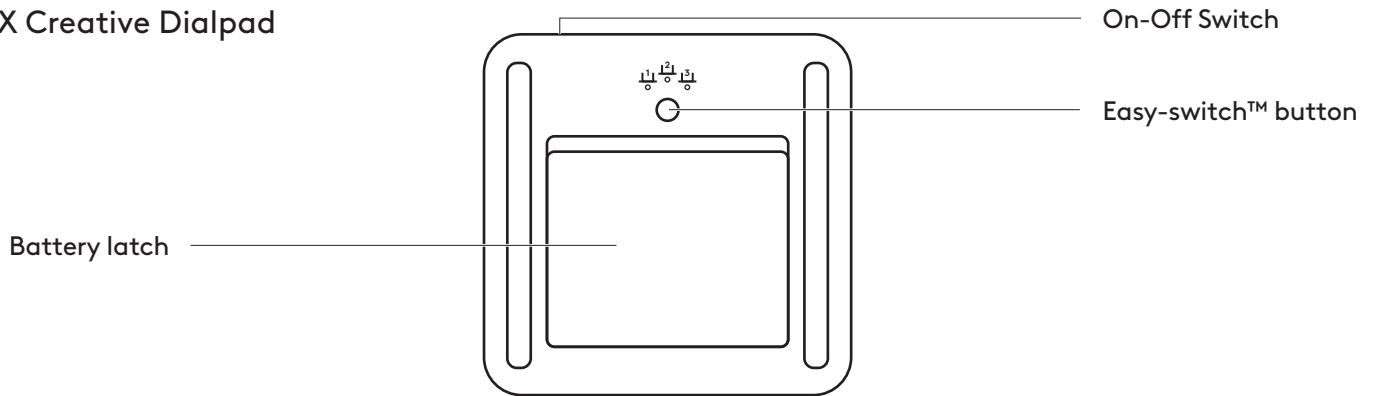


Stand

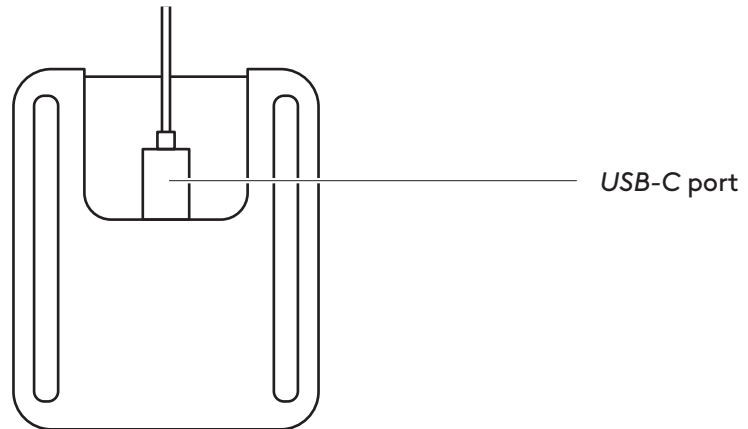


MX Creative Console back view
with function indications

MX Creative Dialpad

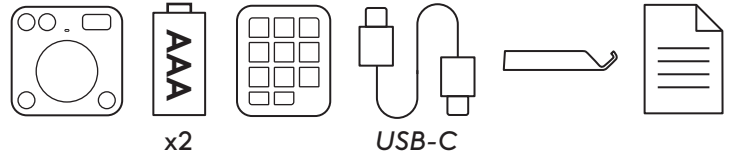


MX Creative Keypad



STEP 1: WHAT'S IN THE BOX

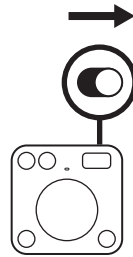
1. MX Creative Dialpad
2. 2x AAA batteries
3. MX Creative Keypad
4. USB-C to C 2.0 cable
5. Stand
6. User documentation



STEP 2: TURN ON YOUR MX CREATIVE DIALPAD TO CONNECT IT

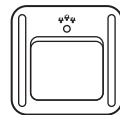
Find the switch on the top of your dialpad and switch it to the **ON** position.

If there is no power, try replacing the 2x AAA batteries.



STEP 3: THE LED SHOULD BLINK FAST

If not, press and hold the Easy-Switch button (on the back of the dialpad) for 3 seconds. When the light begins blinking, the dialpad is ready to pair with your computer.



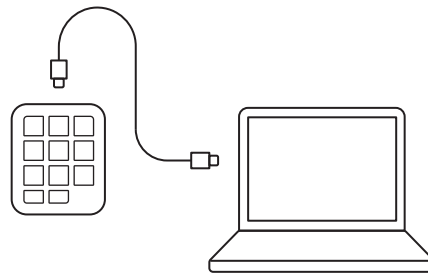
STEP 4: COMPLETE THE PAIRING TO YOUR COMPUTER

On your computer find the *Bluetooth*® settings menu and connect your dialpad from there. *MX Creative Dialpad is also compatible with Logi Bolt.*



STEP 5: CONNECT YOUR MX CREATIVE KEYPAD VIA USB-C AND GET STARTED

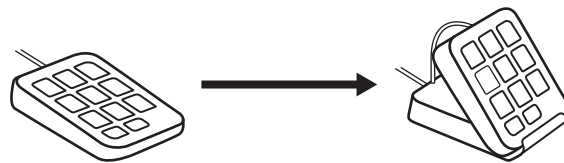
Plug the *USB-C* connector into the *USB-C* port on your computer. Your keypad should turn on once powered.



STEP 6: USE YOUR KEYPAD FLAT OR TILTED ON ITS STAND

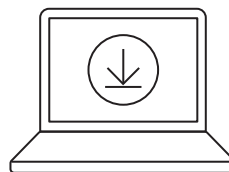
You can use your keypad flat on your desk or tucked into the stand's keypad holder.

The cable can be tucked into the cable slot on the back of the stand for better cable management.



STEP 7: INSTALL LOGI OPTIONS+

Logi Options+ is a powerful and easy-to-use application that enhances your experience using Logitech devices by enabling you to customize them to work how you want.



app.logi.com

DIMENSIONS

MX CREATIVE DIALPAD - 128 g

Height: 92.1 mm (3.62 in)

Width: 93.7mm (3.68 in)

Depth: 33.8 mm (1.33 in)

MX CREATIVE KEYPAD - 96 g

Height: 91.7 mm (3.62 in)

Width: 77.9 mm (3.06 in)

Depth: 25.5 mm (1.00 in)

STAND - 61 g

Height: 112.7 mm (4.43 in)

Width: 58.5 mm (2.30 in)

Depth: 20.5 mm (0.80 in)

USB-C 2.0 CABLE - 27 g

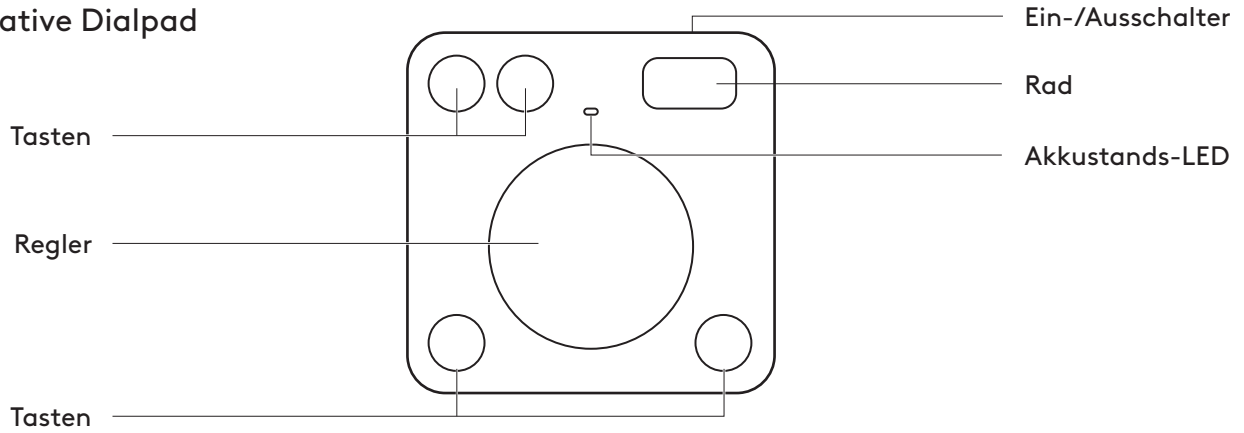
Length: 1500 mm (59.05 in)

www.logitech.com/support/mxcreativeconsole

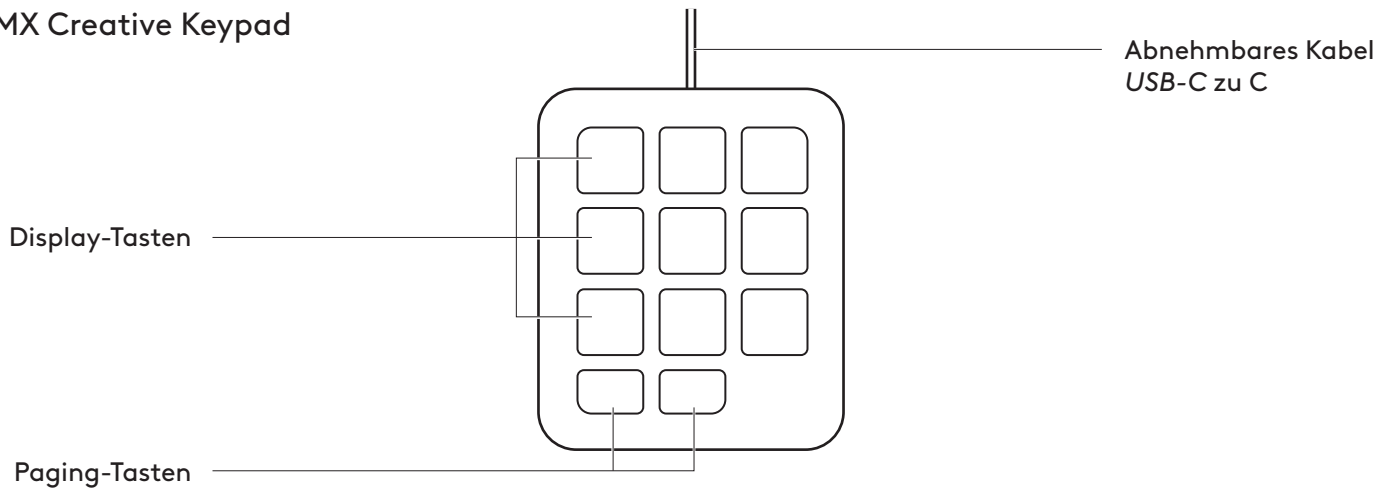
PRODUKT AUF EINEN BLICK

Vorderseite der MX Creative Console
mit Funktionsanzeigen

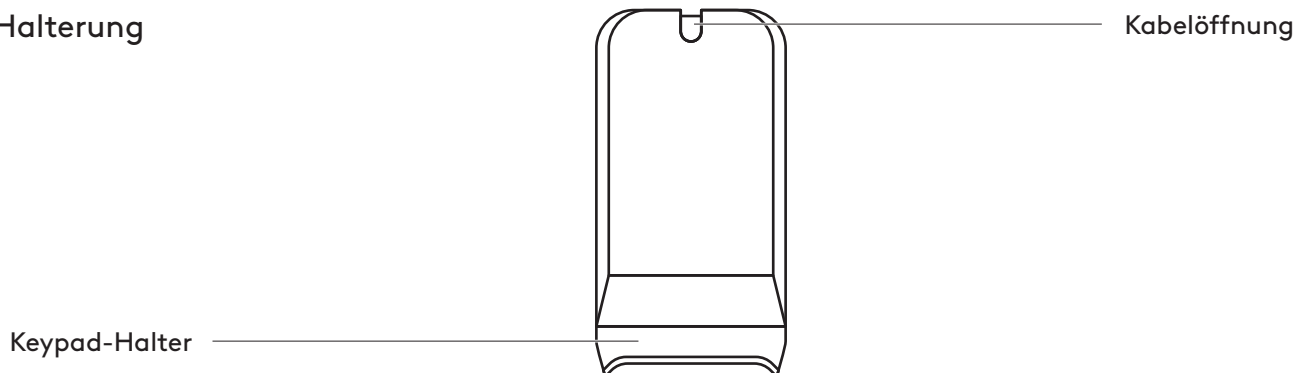
MX Creative Dialpad



MX Creative Keypad

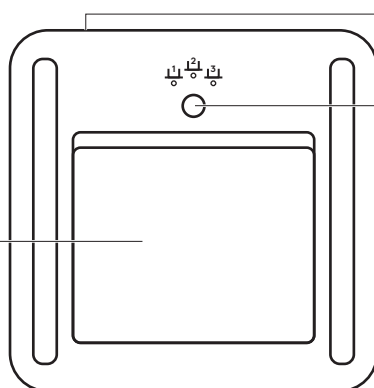


Halterung



Rückansicht der MX Creative Console mit Funktionsanzeigen

MX Creative Dialpad

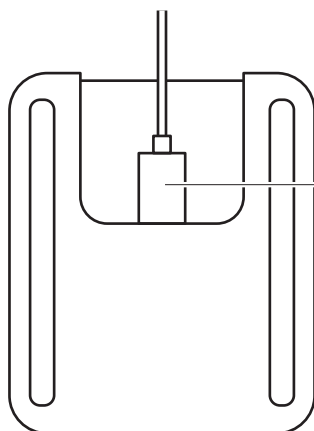


Ein-/Ausschalter

Easy-Switch™-Taste

Akkuverriegelung

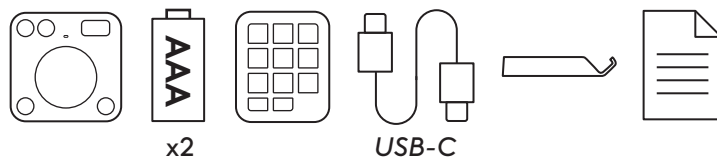
MX Creative Keypad



USB-C-Anschluss

SCHRITT 1: INHALT DER SCHACHTEL

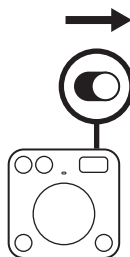
1. MX Creative Dialpad
2. 2x AAA-Batterien
3. MX Creative Keypad
4. Kabel *USB-C* zu *C 2.0*
5. Halterung
6. Bedienungsanleitung



SCHRITT 2: SCHALTEN SIE IHR MX CREATIVE DIALPAD ZUM VERBINDEN EIN

Suchen Sie den Schalter oben auf dem Dialpad und stellen Sie ihn auf die Position **ON**.

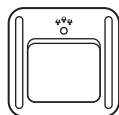
Falls kein Strom vorhanden ist, versuchen Sie, die 2 AAA-Batterien auszutauschen.



SCHRITT 3: DIE LED SOLLTE SCHNELL BLINKEN

Falls nicht, halten Sie die Easy-Switch-Taste (auf der Rückseite des Dialpads) 3 Sekunden lang gedrückt.

Wenn die LED zu blinken beginnt, ist das Dialpad für das Koppeln mit Ihrem Computer bereit.



SCHRITT 4: SCHLIESSEN SIE DEN PAIRING-VORGANG AUF DEM COMPUTER AB

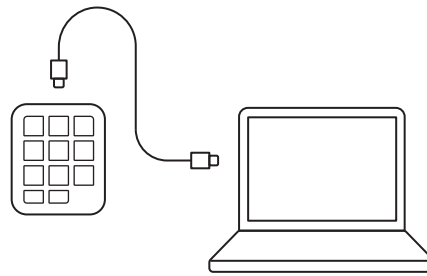
Öffnen Sie das *Bluetooth*[®]-Einstellungsmenü Ihres Computers und verbinden Sie Ihr Dialpad von dort aus.

Das MX Creative Dialpad ist auch mit Logi Bolt kompatibel.



SCHRITT 5: IHR MX CREATIVE KEYPAD ÜBER USB-C VERBINDEN UND ERSTE SCHRITTE

Stecken Sie den *USB-C*-Stecker in einen *USB-C*-Anschluss Ihres Computers ein. Ihr Keypad sollte sich einschalten, sobald es mit Strom versorgt wird.



SCHRITT 6: VERWENDEN SIE IHR KEYPAD FLACH ODER GENEIGT AUF SEINER HALTERUNG

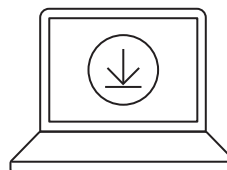
Sie können Ihr Keypad flach auf dem Schreibtisch platzieren oder in der Keypad-Halterung verwenden.

Das Kabel kann für eine bessere Kabelführung in die Kabelöffnung an der Rückseite des Ständers gesteckt werden.



SCHRITT 7: LOGI OPTIONS+ INSTALLIEREN

Logi Options+ ist eine leistungsstarke und benutzerfreundliche Anwendung, mit der Sie Logitech Geräte Ihren Vorstellungen entsprechend anpassen können.



app.logitech.com

ABMESSUNGEN

MX CREATIVE DIALPAD - 128 g

Höhe: 92,1 mm

Breite: 93,7 mm

Tiefe: 33,8 mm

MX CREATIVE KEYPAD – 96 g

Höhe: 91,7 mm

Breite: 77,9 mm

Tiefe: 25,5 mm

Halterung – 61 g

Höhe: 112,7 mm

Breite: 58,5 mm

Tiefe: 20,5 mm

USB-C 2.0-KABEL – 27 g

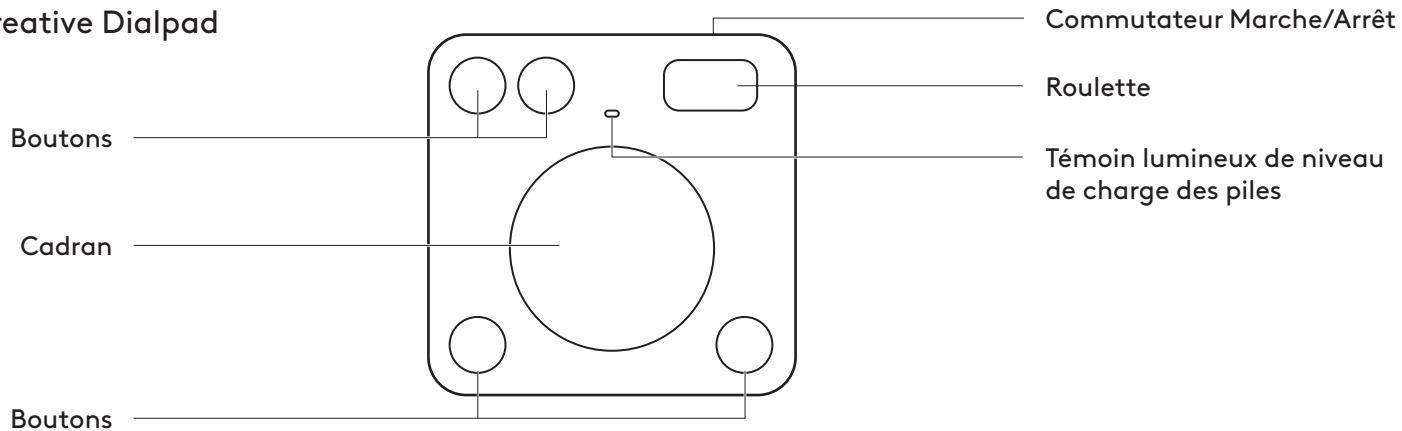
Länge: 1500 mm

www.logitech.com/support/mxcreativeconsole

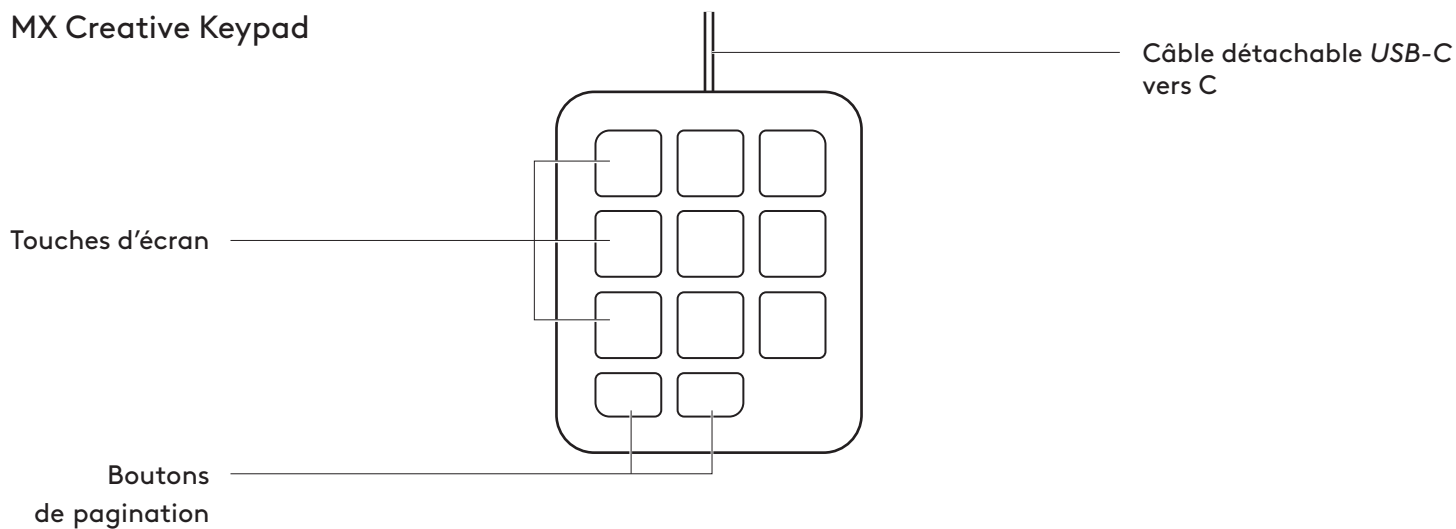
PRÉSENTATION DU PRODUIT

Vue avant de la MX Creative Console
avec indications de fonction

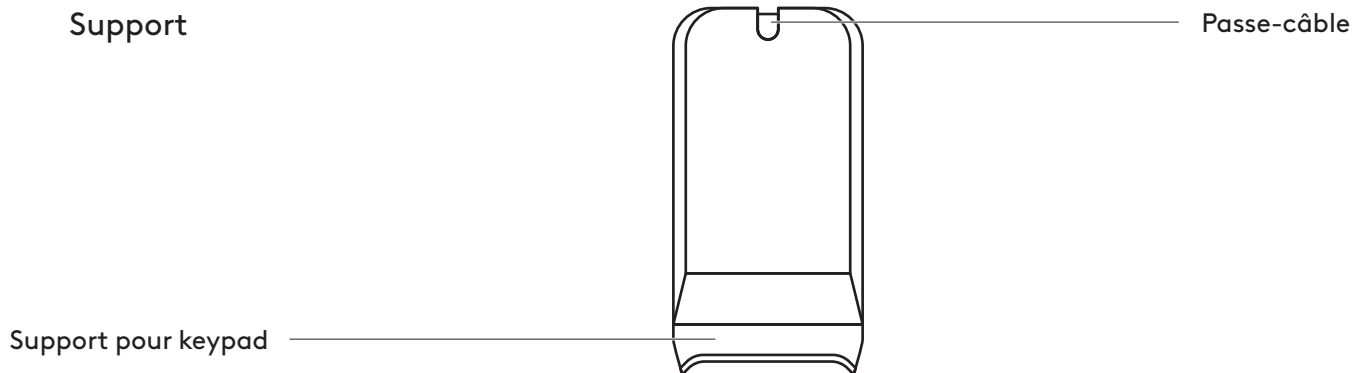
MX Creative Dialpad



MX Creative Keypad

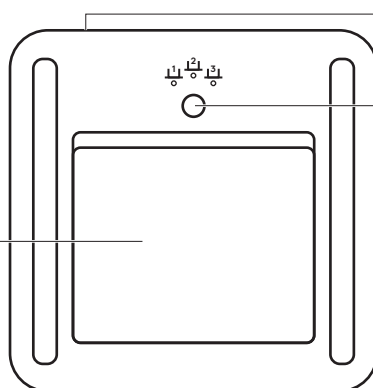


Support



Vue arrière de la MX Creative Console avec indications de fonction

MX Creative Dialpad

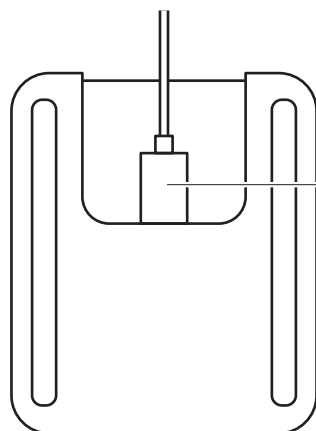


Commutateur
Marche/Arrêt

Bouton Easy-switch™

Loquet de batterie

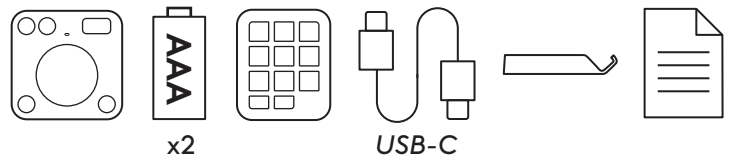
MX Creative Keypad



Port *USB-C*

ÉTAPE 1: CONTENU DU COFFRET

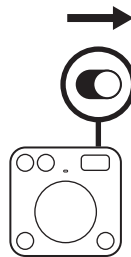
1. MX Creative Dialpad
2. 2 piles AAA
3. MX Creative Keypad
4. Câble USB-C vers C 2.0
5. Support
6. Documentation utilisateur



ÉTAPE 2: ALLUMEZ VOTRE MX CREATIVE DIALPAD POUR LE CONNECTER

Repérez le commutateur en haut de votre dialpad et mettez-le en position **ON**.

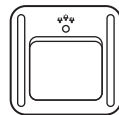
S'il n'y a pas d'alimentation, essayez de remplacer les 2 piles AAA.



ÉTAPE 3: LE TÉMOIN LUMINEUX DOIT CLIGNOTER RAPIDEMENT

Si ce n'est pas le cas, appuyez sur le bouton Easy-Switch (à l'arrière du dialpad) et maintenez-le enfoncé pendant 3 secondes.

Lorsque le témoin lumineux commence à clignoter, cela signifie que le dialpad est prêt pour le couplage avec votre ordinateur.



ÉTAPE 4: TERMINEZ LE COUPLAGE SUR VOTRE ORDINATEUR

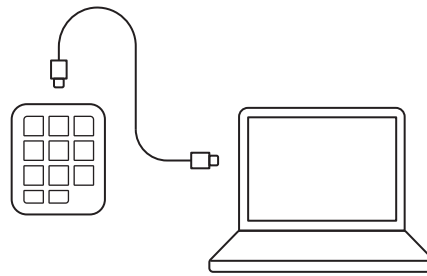
Sur votre ordinateur, trouvez le menu des paramètres Bluetooth® et connectez votre dialpad.

MX Creative Dialpad est également compatible avec Logi Bolt.



ÉTAPE 5: CONNECTEZ VOTRE MX CREATIVE KEYPAD VIA *USB-C* ET LANCEZ-VOUS

Branchez le connecteur *USB-C* dans le port *USB-C* de votre ordinateur. Votre keypad devrait s'allumer une fois alimenté.



ÉTAPE 6: UTILISEZ VOTRE KEYPAD À PLAT OU INCLINÉ SUR SON SUPPORT

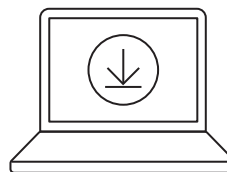
Vous pouvez utiliser votre keypad à plat sur votre bureau ou rangé dans le support pour keypad du support.

Le câble peut être glissé dans le passe-câble à l'arrière du support pour un meilleur rangement des câbles.



ÉTAPE 7: INSTALLEZ LOGI OPTIONS+

Logi Options+ est une application puissante et simple d'utilisation qui améliore votre expérience d'utilisation des appareils Logitech, tout en vous permettant de les personnaliser pour qu'ils fonctionnent comme vous le souhaitez.



app.logi.com

DIMENSIONS

MX CREATIVE DIALPAD - 128 g

Hauteur: 92,1 mm

Largeur: 93,7 mm

Profondeur: 33,8 mm

MX CREATIVE KEYPAD - 96 g

Hauteur: 91,7 mm

Largeur: 77,9 mm

Profondeur: 25,5 mm

SUPPORT - 61 g

Hauteur: 112,7 mm

Largeur: 58,5 mm

Profondeur: 20,5 mm

CÂBLE USB-C 2.0 - 27 g

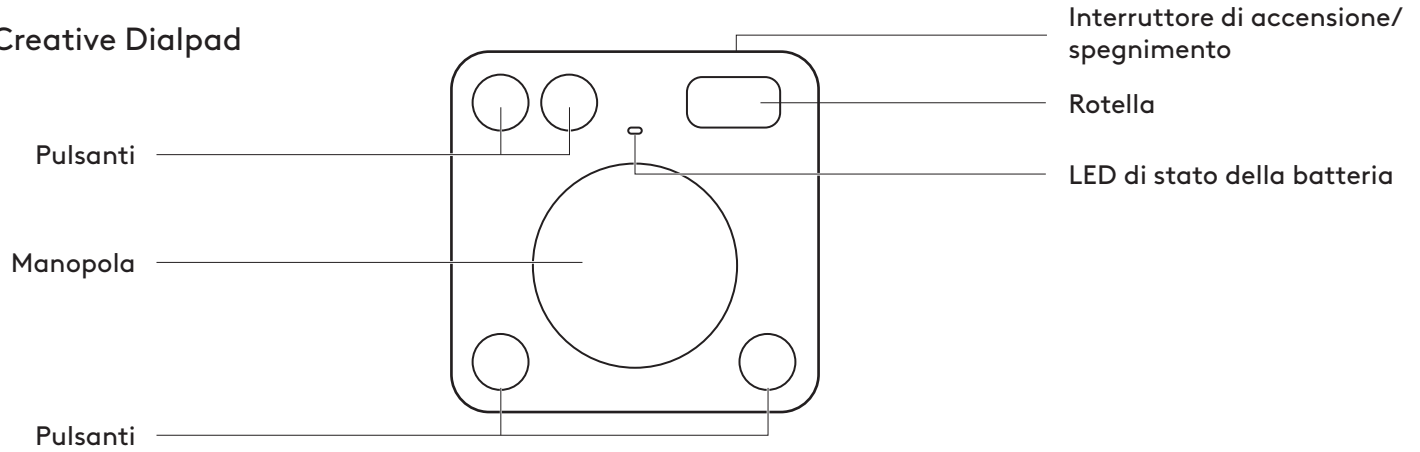
Longueur: 1 500 mm

www.logitech.com/support/mxcreativeconsole

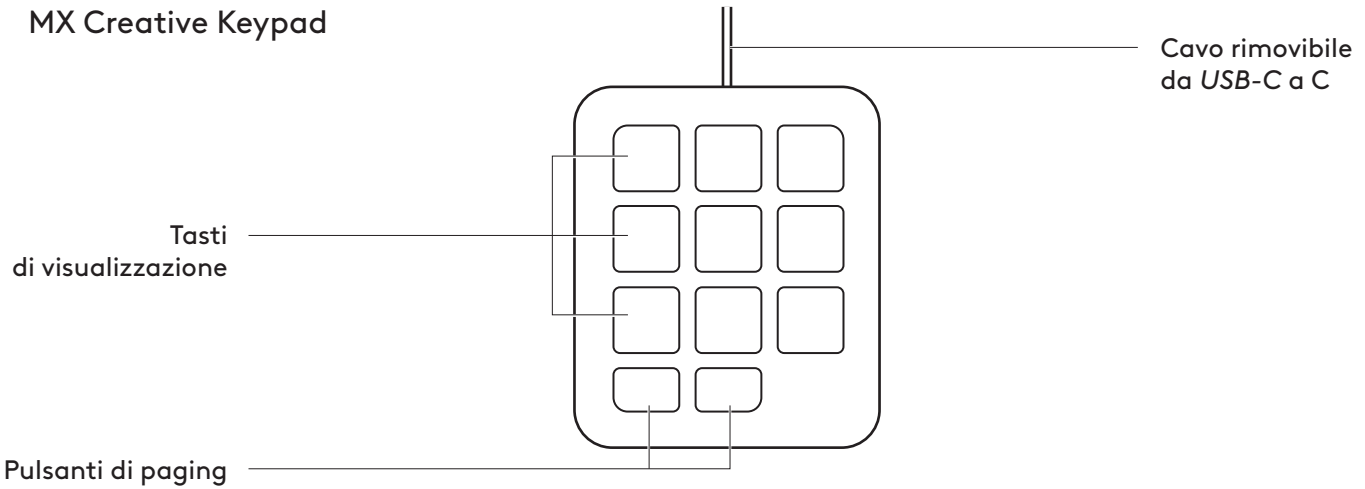
PANORAMICA DEL PRODOTTO

Vista anteriore di MX Creative Console
con indicazioni sulle funzioni

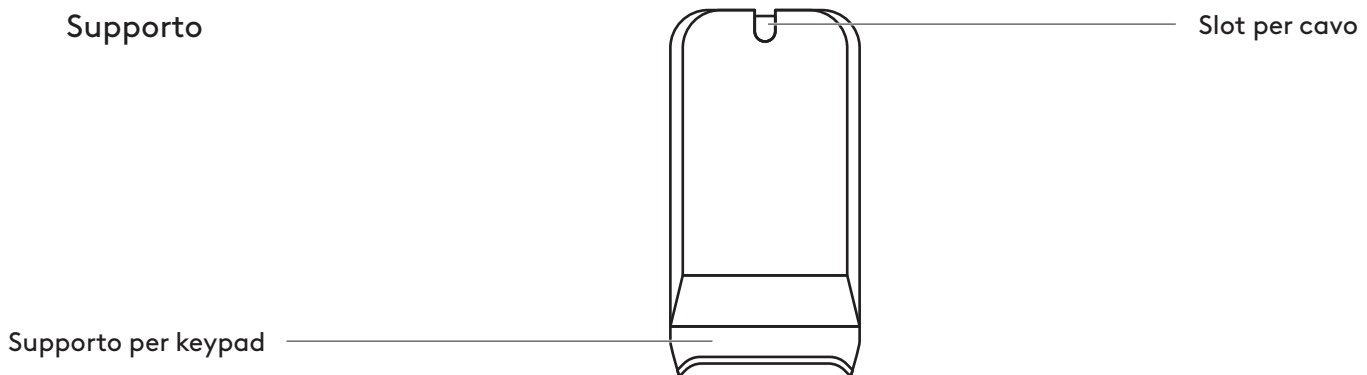
MX Creative Dialpad



MX Creative Keypad



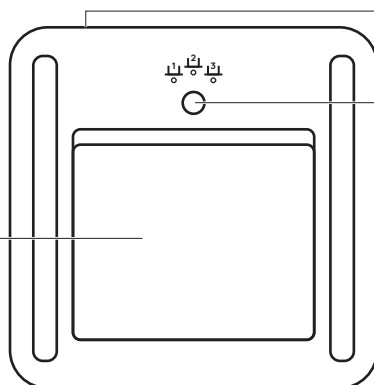
Supporto



Vista posteriore di MX Creative Console con indicazioni sulle funzioni

MX Creative Dialpad

Chiusura della batteria

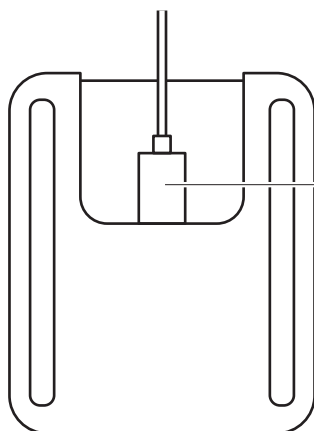


Interruttore di accensione/
spegnimento

Pulsante Easy-Switch™

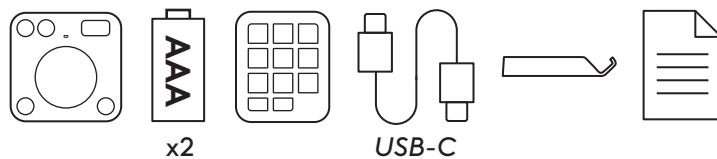
MX Creative Keypad

Porta *USB-C*



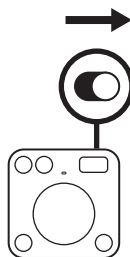
PASSAGGIO 1: CONTENUTO DELLA CONFEZIONE

1. MX Creative Dialpad
2. 2 batterie AAA
3. MX Creative Keypad
4. Cavo da USB-C a C 2.0
5. Supporto
6. Documentazione per l'utente



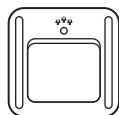
PASSAGGIO 2: ACCENDI MX CREATIVE DIALPAD PER CONNETTERLO

Trova l'interruttore nella parte superiore del dialpad e spostalo in posizione **ON**.
Se non si accende, prova a sostituire le 2 batterie AAA.



PASSAGGIO 3: IL LED DOVREBBE LAMPEGGIARE VELOCEMENTE

In caso contrario, tieni premuto il pulsante Easy-Switch™ (sul retro del dialpad) per 3 secondi.
Quando inizia a lampeggiare, significa che il dialpad è pronto per l'associazione al computer.



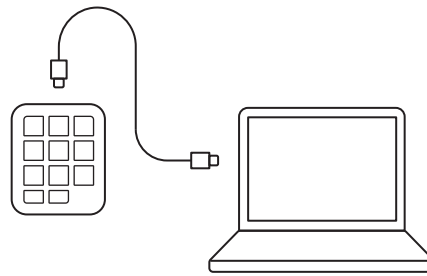
PASSAGGIO 4: COMPLETA L'ASSOCIAZIONE CON IL COMPUTER

Trova il menu delle impostazioni *Bluetooth*® sul tuo computer e connetti il dialpad da lì.
MX Creative Dialpad è compatibile anche con Logi Bolt.



PASSAGGIO 5: COLLEGA MX CREATIVE KEYPAD TRAMITE USB-C E INIZIA

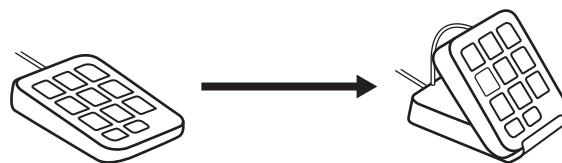
Collega il connettore *USB-C* alla porta *USB-C* del computer. Il keypad dovrebbe accendersi una volta alimentato.



PASSAGGIO 6: UTILIZZA IL KEYPAD IN ORIZZONTALE O INCLINATO SUL SUPPORTO

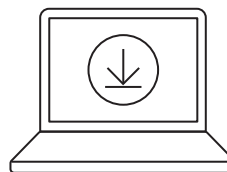
Puoi utilizzare il keypad appoggiato sulla scrivania o inserito nel suo supporto.

Per una gestione migliore dei cavi, puoi far passare il cavo nello slot sul retro del supporto.



PASSAGGIO 7 INSTALLA LOGI OPTIONS+

Logi Options+ è un'applicazione potente e facile da utilizzare che migliora la tua esperienza d'uso dei dispositivi Logitech consentendoti di personalizzarli in base alle tue preferenze.



app.logi.com

DIMENSIONI

MX CREATIVE DIALPAD - 128 g

Altezza: 92,1 mm

Larghezza: 93,7 mm

Profondità: 33,8 mm

MX CREATIVE KEYPAD - 96 g

Altezza: 91,7 mm

Larghezza: 77,9 mm

Profondità: 25,5 mm

SUPPORTO - 61 g

Altezza: 112,7 mm

Larghezza: 58,5 mm

Profondità: 20,5 mm

CAVO USB-C 2.0 - 27 g

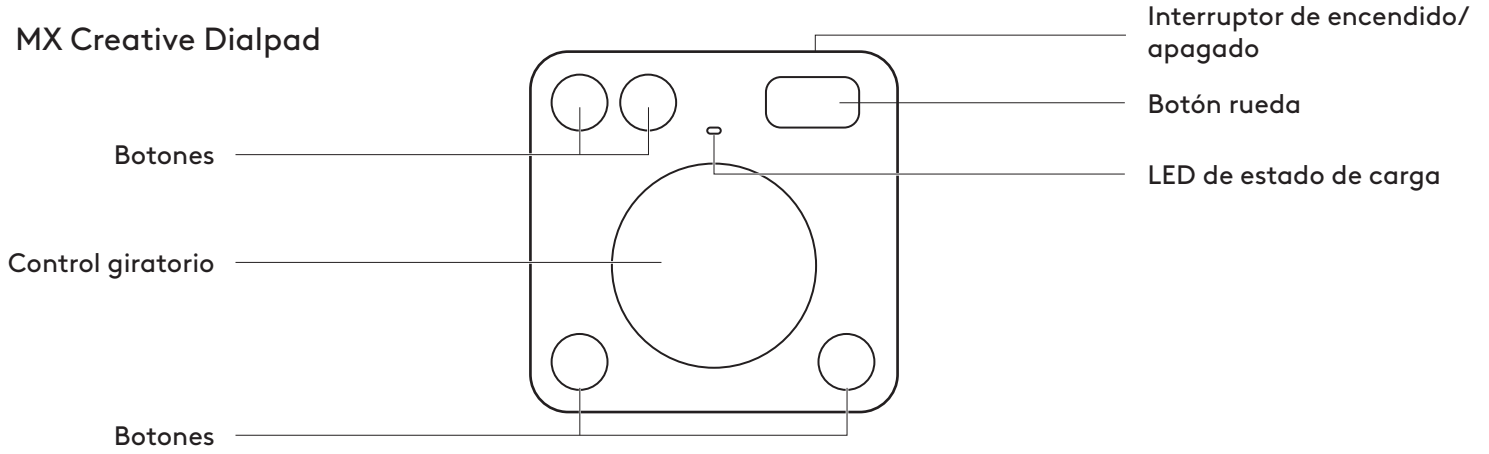
Lunghezza: 1500 mm

www.logitech.com/support/mxcreativeconsole

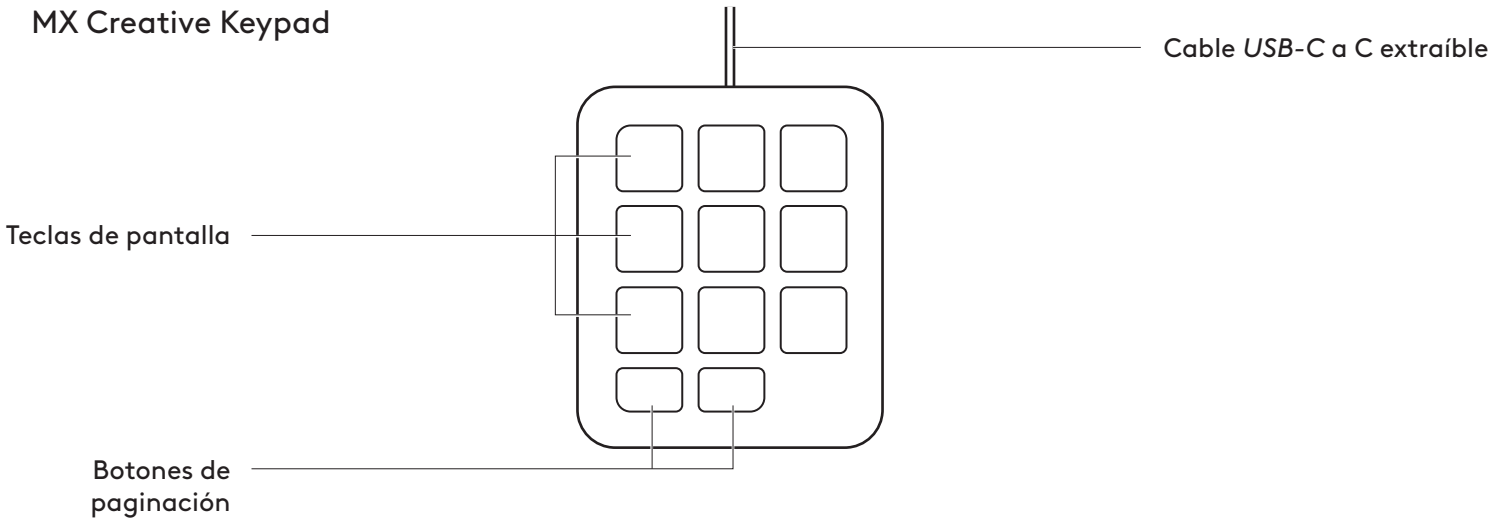
COMPONENTES DEL PRODUCTO

Vista frontal de MX Creative Console con indicaciones de funciones

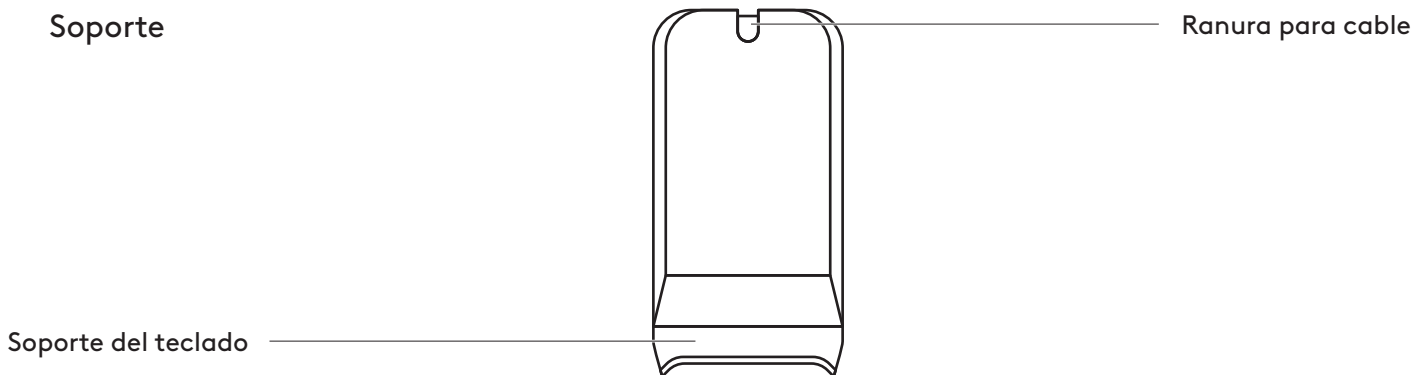
MX Creative Dialpad



MX Creative Keypad

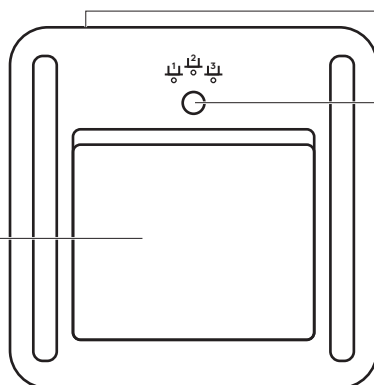


Soporte



Vista posterior de MX Creative Console con indicaciones de funciones

MX Creative Dialpad

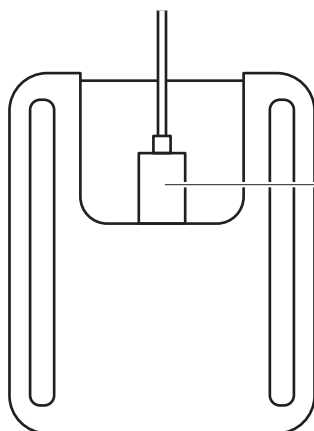


Interruptor de encendido/
apagado

Botón Easy-Switch™

Tapa de la batería

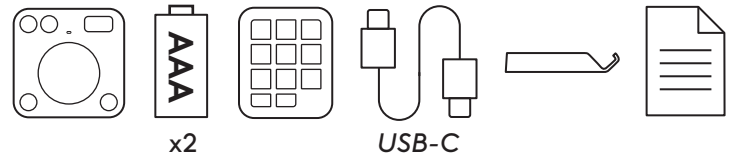
MX Creative Keypad



Puerto *USB-C*

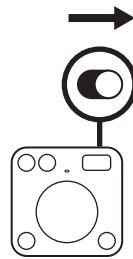
PASO 1: CONTENIDO DE LA CAJA

1. MX Creative Dialpad
2. 2 pilas AAA
3. MX Creative Keypad
4. Cable *USB-C* a C 2.0
5. Soporte
6. Documentación del usuario



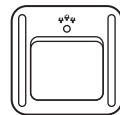
PASO 2: ENCIENDE MX CREATIVE DIALPAD PARA CONECTARLO

Localiza el interruptor en la parte superior del teclado y colócalo en la posición de **ENCENDIDO**.
Si no hay alimentación, cambia las 2 pilas AAA.



PASO 3: EL LED DEBERÍA PARPADEAR RÁPIDAMENTE

De lo contrario, mantén pulsado el botón Easy-Switch (en la parte posterior del teclado) durante 3 segundos. Cuando empiece a emitir destellos, el teclado estará listo para el emparejamiento con el ordenador.



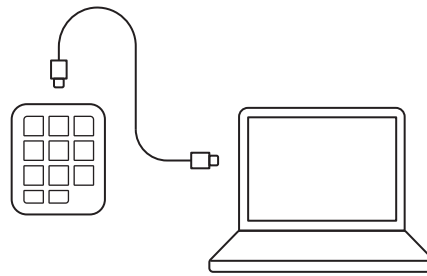
PASO 4: COMPLETA EL EMPAREJAMIENTO CON EL ORDENADOR

En el ordenador, busca el menú de configuración de *Bluetooth*® y conecta el teclado desde allí.
MX Creative Dialpad también es compatible con *Logi Bolt*.



PASO 5: CONECTA MX CREATIVE KEYPAD A TRAVÉS DE *USB-C* PARA COMENZAR A USARLO

Enchufa el conector *USB-C* al puerto *USB-C* del ordenador. El teclado debería encenderse una vez enchufado.



PASO 6: USA EL TECLADO PLANO O INCLINADO SOBRE SU SOPORTE

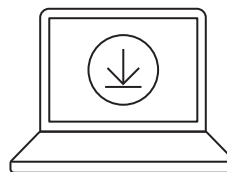
El teclado se puede usar plano sobre el escritorio o apoyado contra su soporte.

El cable se puede meter en la ranura de la parte posterior del soporte para una mejor distribución de cables.



PASO 7: INSTALAR LOGI OPTIONS+

Logi Options+ es una aplicación eficaz y fácil de usar que mejora la experiencia de uso de dispositivos Logitech, al permitir personalizarlos para que funcionen como quiera cada usuario.



app.logi.com

DIMENSIONES

MX CREATIVE DIALPAD: 128 g

Altura: 92,1 mm

Anchura: 93,7 mm

Profundidad: 33,8 mm

MX CREATIVE KEYPAD: 96 g

Altura: 91,7 mm

Anchura: 77,9 mm

Profundidad: 25,5 mm

SOPORTE: 61 g

Altura: 112,7 mm

Anchura: 58,5 mm

Profundidad: 20,5 mm

CABLE USB-C 2.0: 27 g

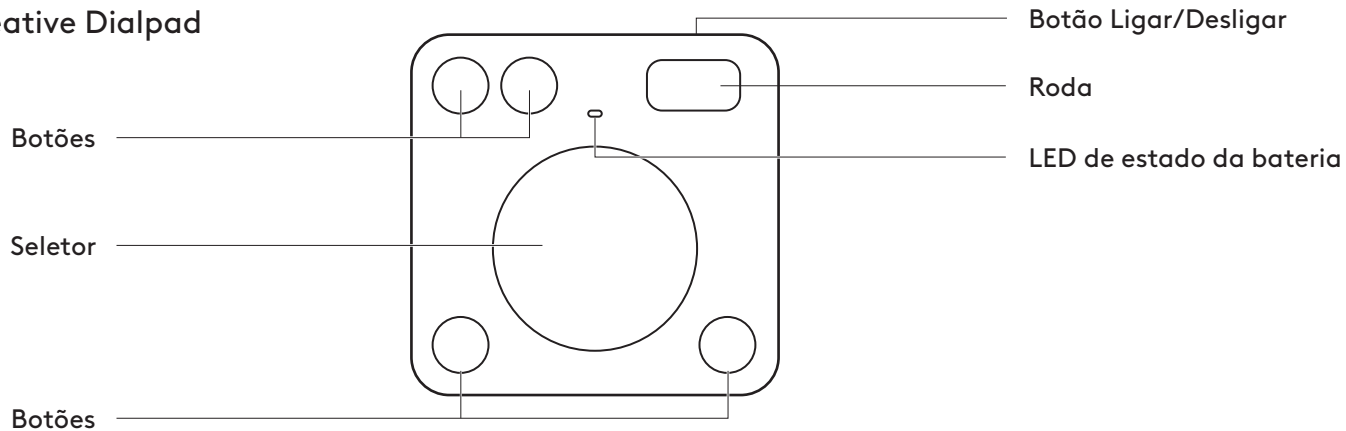
Longitud: 1500 mm

www.logitech.com/support/mxcreativeconsole

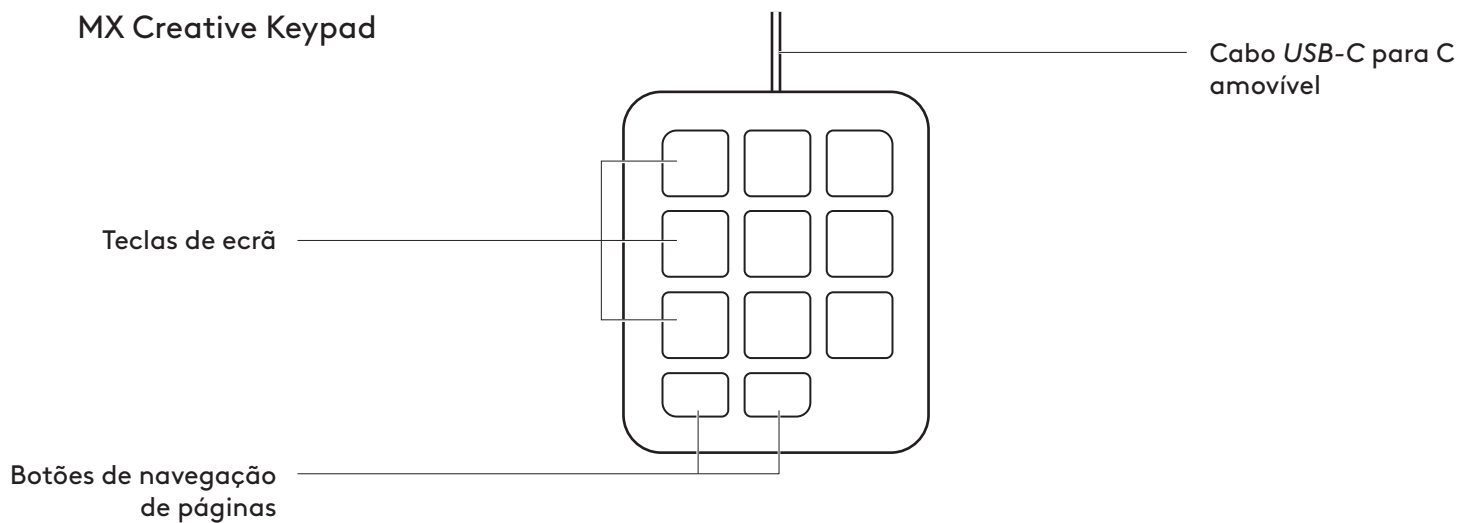
CONHEÇA O SEU PRODUTO

Vista frontal da MX Creative Console com indicações de função

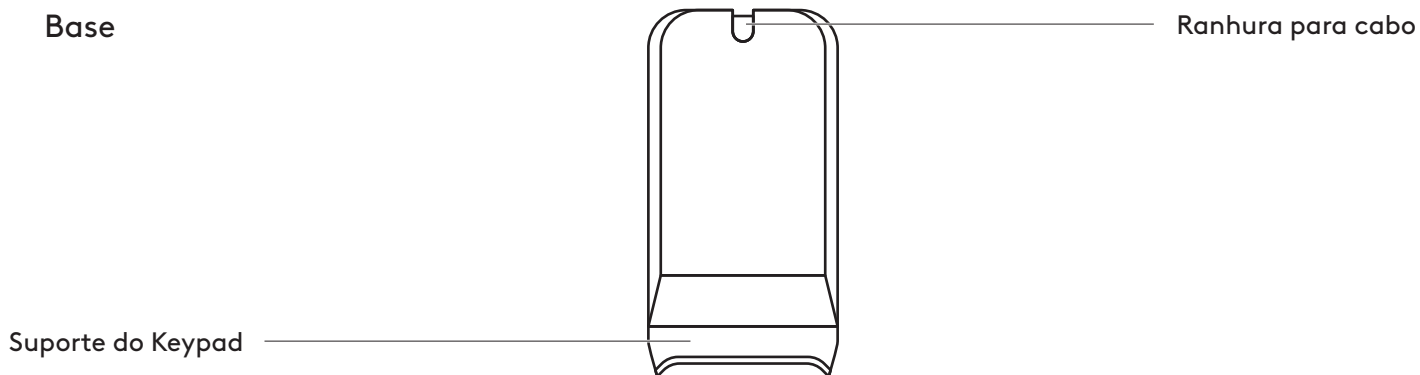
MX Creative Dialpad



MX Creative Keypad

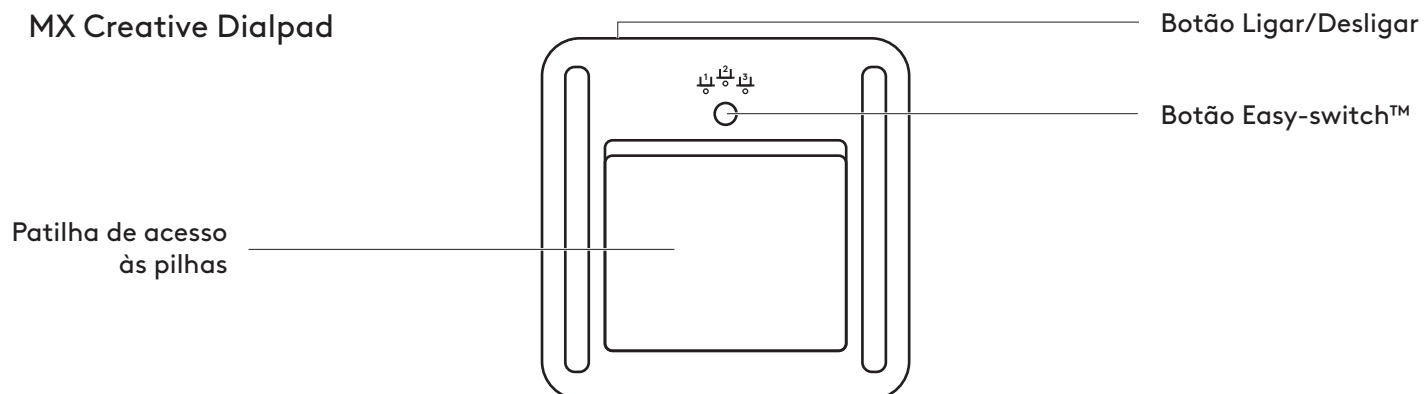


Base

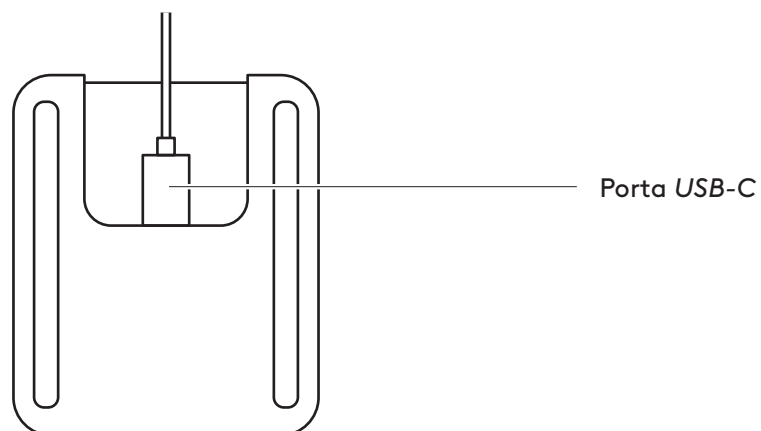


Vista traseira da MX Creative Console com indicações de função

MX Creative Dialpad

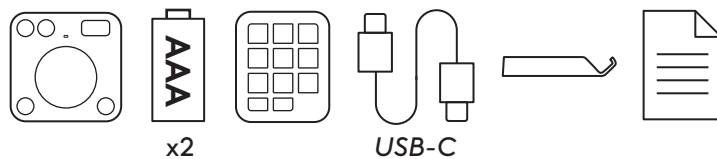


MX Creative Keypad



PASSO 1: ITENS INCLUÍDOS NA EMBALAGEM

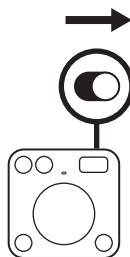
1. MX Creative Dialpad
2. 2 pilhas AAA
3. MX Creative Keypad
4. Cabo *USB-C* para C 2.0
5. Base
6. Documentação do utilizador



PASSO 2: ATIVE O SEU MX CREATIVE DIALPAD PARA O LIGAR

Localize o interruptor na parte superior do Dialpad e coloque-o na posição **ON** (ligado).

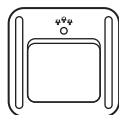
Se não houver energia, experimente substituir as 2 pilhas AAA.



PASSO 3: O LED DEVE PISCAR RAPIDAMENTE

Caso contrário, mantenha premido o botão Easy-Switch (na parte traseira do Dialpad) durante 3 segundos.

Quando a luz começar a piscar, o Dialpad está pronto para emparelhar com o seu computador.



PASSO 4: CONCLUA O EMPARELHAMENTO COM O SEU COMPUTADOR

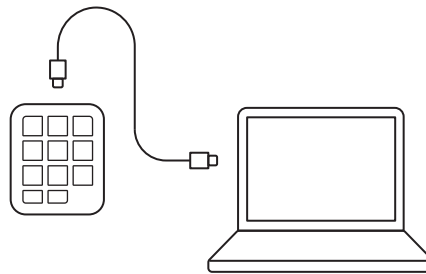
No seu computador, localize o menu de definições de *Bluetooth*® e ligue o seu Dialpad a partir daí.

O MX Creative Dialpad também é compatível com Logi Bolt.



PASSO 5: LIGUE O SEU MX CREATIVE KEYPAD ATRAVÉS DE USB-C E COMECE A UTILIZÁ-LO

Ligue o conector *USB-C* à porta *USB-C* do seu computador. O seu Keypad deve ligar-se assim que for ligada a energia.



PASSO 6: UTILIZE O SEU KEYPAD NA HORIZONTAL OU INCLINADO NA RESPECTIVA BASE

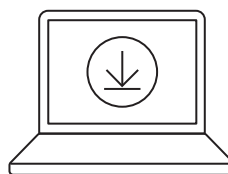
Pode usar o seu keypad na horizontal sobre a secretária ou colocado no suporte do Keypad da base.

O cabo pode ser colocado na ranhura para cabo na parte traseira da base para uma melhor gestão de cabos.



PASSO 7: INSTALE A APLICAÇÃO LOGI OPTIONS+

A Logi Options+ é uma aplicação potente e intuitiva que otimiza a sua experiência ao utilizar dispositivos Logitech, permitindo-lhe personalizá-los para que funcionem como quiser.



app.logi.com

DIMENSÕES

MX CREATIVE DIALPAD - 128 g

Altura: 92,1 mm

Largura: 93,7 mm

Profundidade: 33,8 mm

MX CREATIVE KEYPAD - 96 g

Altura: 91,7 mm

Largura: 77,9 mm

Profundidade: 25,5 mm

BASE - 61 g

Altura: 112,7 mm

Largura: 58,5 mm

Profundidade: 20,5 mm

CABO USB-C 2.0 - 27 g

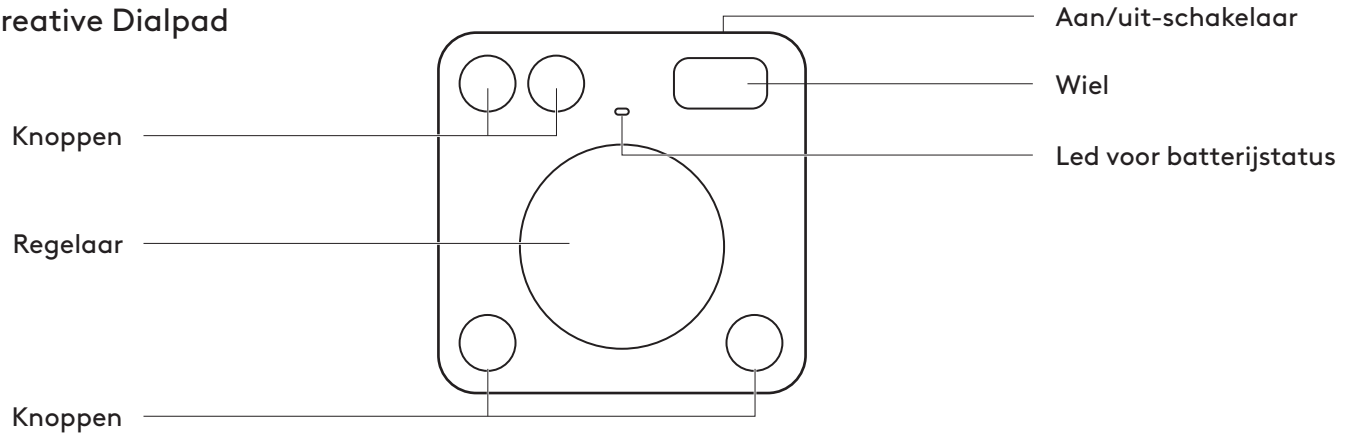
Comprimento: 1500 mm

www.logitech.com/support/mxcreativeconsole

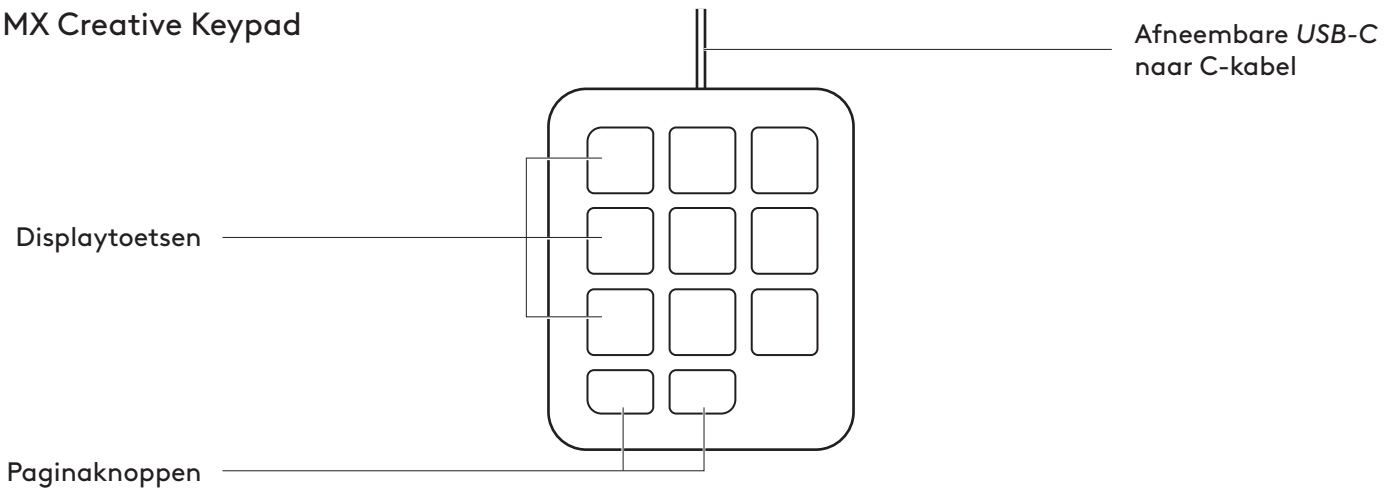
KEN JE PRODUCT

Vooraanzicht MX Creative Console met functie-indicaties

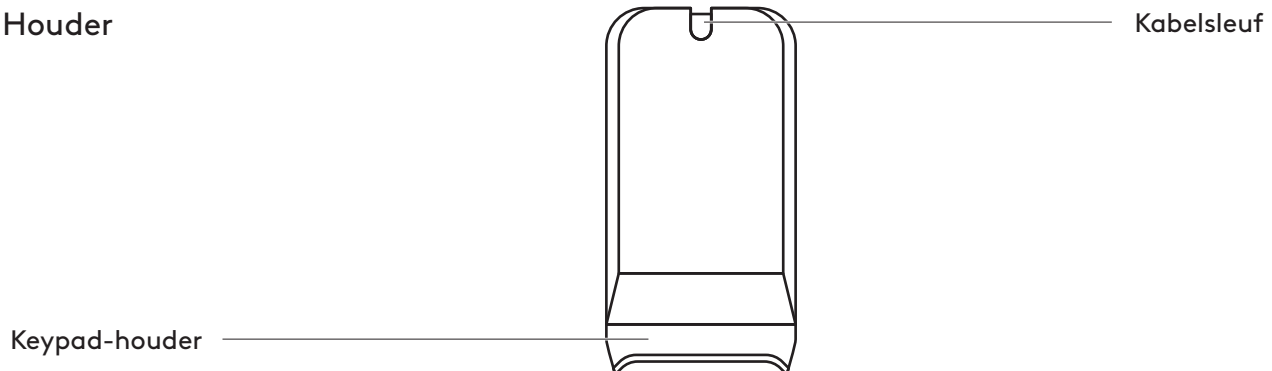
MX Creative Dialpad



MX Creative Keypad



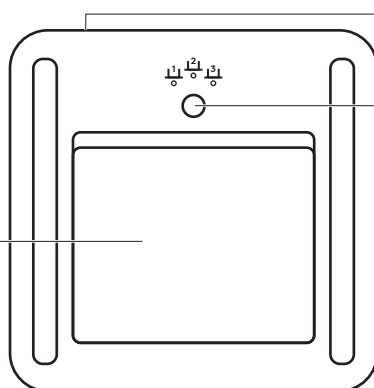
Houder



Achteraanzicht MX Creative Console met functie-indicaties

MX Creative Dialpad

Batterijvergrendeling

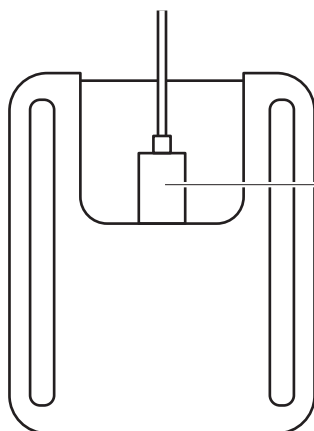


Aan/uit-schakelaar

Easy-switch™ knop

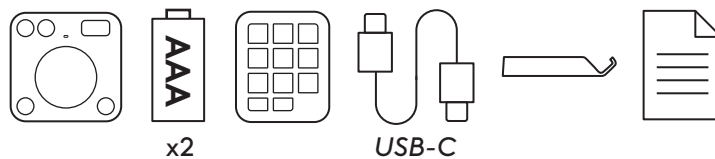
MX Creative Keypad

USB-C-poort



STAP 1: INHOUD VAN DE DOOS

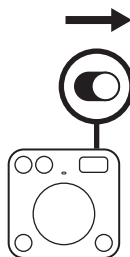
1. MX Creative Dialpad
2. 2 x AAA-batterijen
3. MX Creative Keypad
4. USB-C naar C 2.0 kabel
5. Houder
6. Handleiding



STAP 2: SCHAKEL JE MX CREATIVE DIALPAD IN OM DEZE TE VERBINDEN

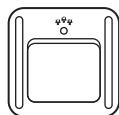
Zoek de schakelaar bovenop het dialpad en zet deze in de **AAN**-positie.

Als er geen stroom is, probeer dan de 2 AAA-batterijen te vervangen.



STAP 3: DE LED MOET SNEL KNIPPEREN

Zo niet, houd dan de Easy-Switch-knop (aan de achterkant van het dialpad) 3 seconden ingedrukt. Wanneer het lampje begint te knipperen, kan het dialpad met de computer worden gekoppeld.



STAP 4: DE KOPPELING MET DE COMPUTER VOLTOOIEN

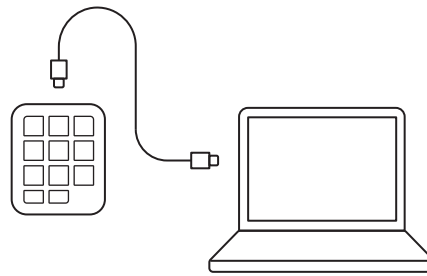
Ga op je computer naar het menu met *Bluetooth*[®]-instellingen en maak daar verbinding met je dialpad.

MX Creative Dialpad is ook compatibel met Logi Bolt.



STAP 5: VERBIND JE MX CREATIVE KEYPAD VIA USB-C EN GA AAN DE SLAG

Sluit de *USB-C*-stekker aan op de *USB-C*-poort van je computer. Het keypad wordt ingeschakeld zodra de computer is ingeschakeld.



STAP 6: GEBRUIK JE KEYPAD VLAK OF GEKANTELD OP DE STANDAARD

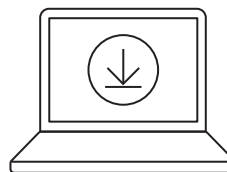
Je kunt het keypad plat op je bureau gebruiken of in de houder voor het toetsenbord van de standaard.

De kabel kan in de kabelsleuf aan de achterkant van de standaard worden weggestopt voor beter kabelbeheer.



STAP 7: LOGI OPTIONS+ INSTALLEREN

Logi Options+ is een krachtige en gebruiksvriendelijke app die je ervaring met Logitech-muizen en -toetsenborden verbetert door je de mogelijkheid te bieden ze op je manier van werken af te stemmen.



app.logi.com

AFMETINGEN

MX CREATIVE DIALPAD - 128 g

Hoogte: 92,1 mm

Breedte: 93,7 mm

Diepte: 33,8 mm

MX CREATIVE KEYPAD - 96 g

Hoogte: 91,7 mm

Breedte: 77,9 mm

Diepte: 25,5 mm

STANDAARD - 61 g

Hoogte: 112,7 mm

Breedte: 58,5 mm

Diepte: 20,5 mm

USB-C 2.0-KABEL - 27 g

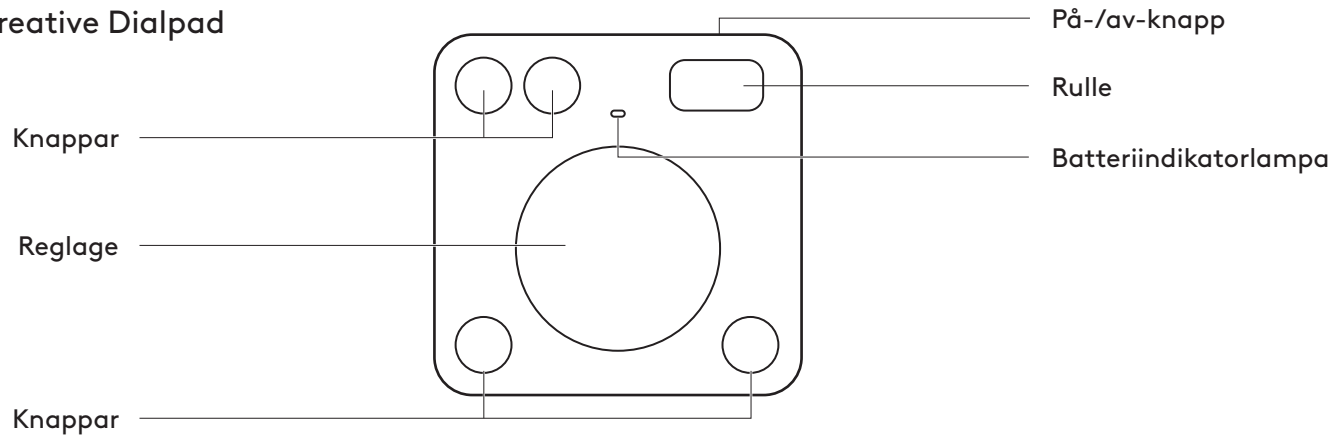
Lengte: 1500 mm

www.logitech.com/support/mxcreativeconsole

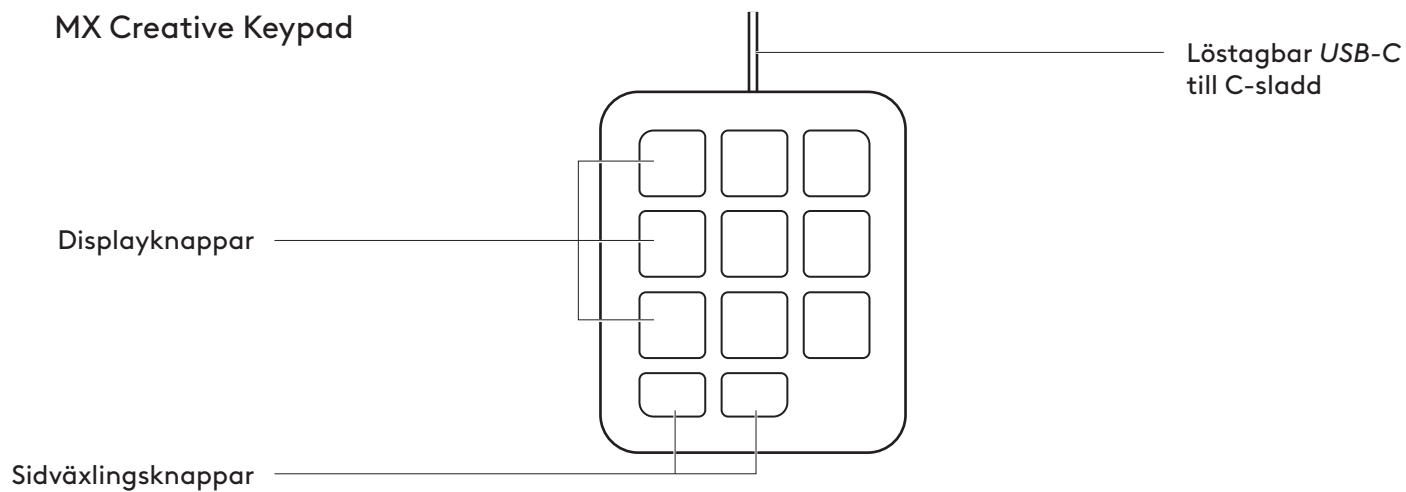
PRODUKTÖVERSIKT

MX Creative Console sedd framifrån
med funktionsindikatorer

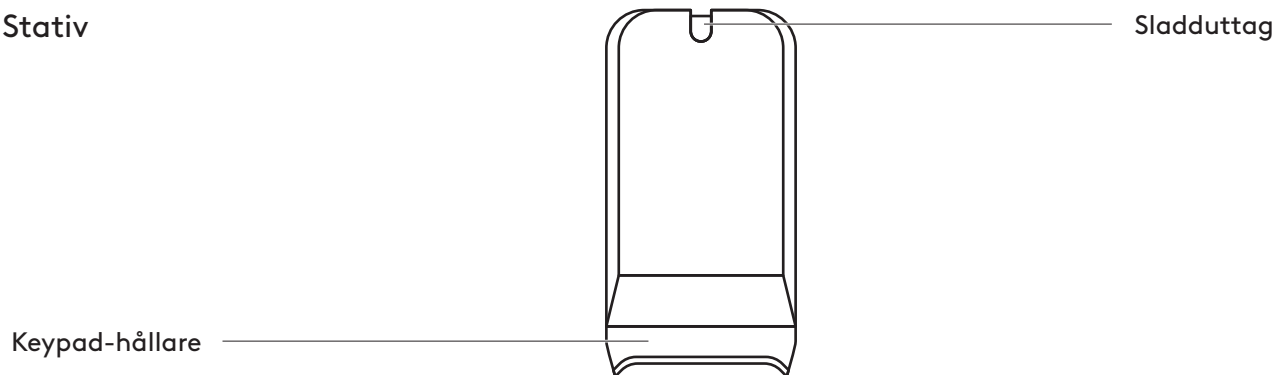
MX Creative Dialpad



MX Creative Keypad

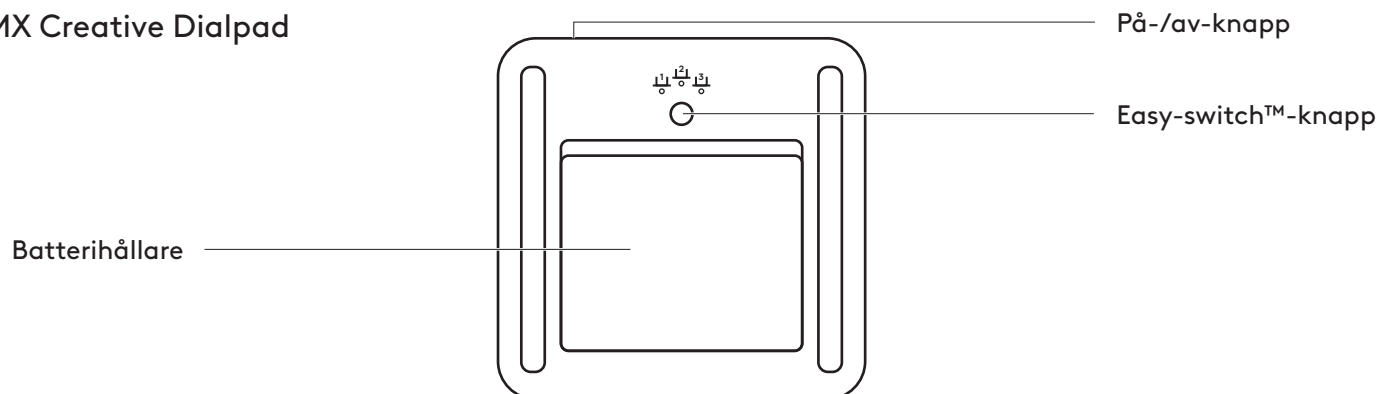


Stativ

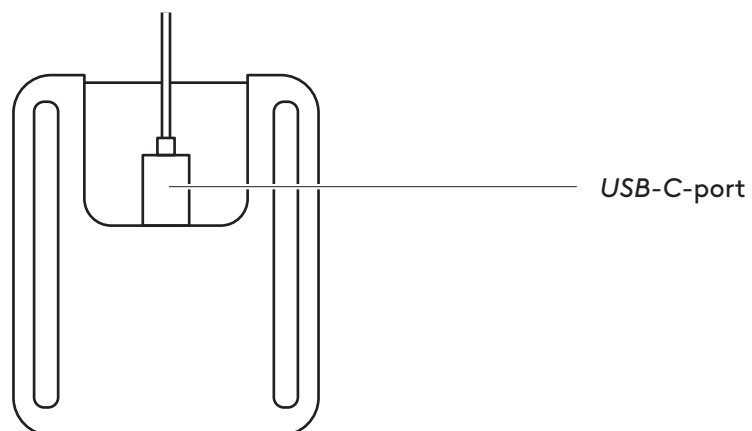


MX Creative Console sedd bakifrån med funktionsindikatorer

MX Creative Dialpad

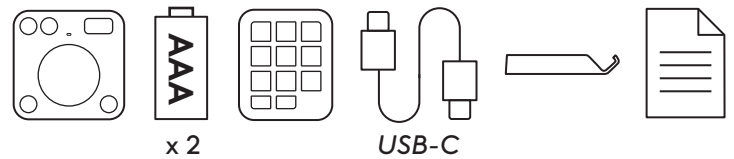


MX Creative Keypad



STEG 1: INNEHÅLL

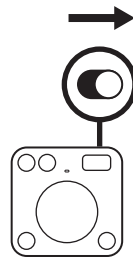
1. MX Creative Dialpad
2. 2 st. AAA-batterier
3. MX Creative Keypad
4. USB-C- till C 2.0-sladd
5. Stativ
6. Bruksanvisning



STEG 2: AKTIVERA DIN MX CREATIVE DIALPAD FÖR ATT ANSLUTA DEN

Hitta reglaget högst upp på knappsatsen och sätt det i **PÅ**-läget.

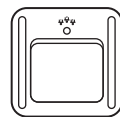
Om det inte finns någon strömförsörjning kan du prova att byta ut de två AAA-batterierna.



STEG 3: INDIKATORLAMPAN SKA BLINKA SNABBT

Om den inte gör det, ska du trycka och hålla ned Easy-Switch-knappen (på Dialpad-baksidan) i 3 sekunder.

När lampan börjar blinka är din Dialpad klar att parkopplas med din dator.



STEG 4: SLUTFÖR PARKOPPLINGEN TILL DATORN

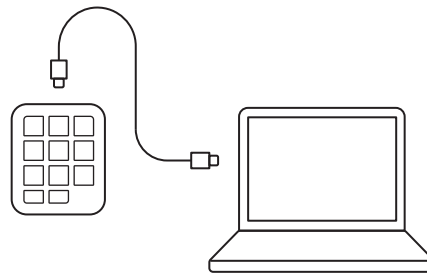
Hitta inställningsmenyn för *Bluetooth*® på datorn och anslut din Dialpad därifrån.

MX Creative Dialpad är också kompatibel med Logi Bolt.



STEG 5: ANSLUT DIN MX CREATIVE KEYPAD VIA USB-C OCH KOM IGÅNG

Anslut *USB-C*-kontakten till *USB-C*-porten på din dator. Din Keypad ska aktiveras när den slås på.



STEG 6: ANVÄND DIN KEYPAD LIGGANDES PLATT ELLER LUTAD PÅ SITT STATIV

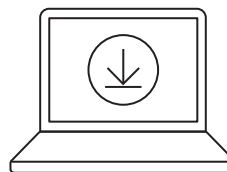
Du kan använda knappsatsen platt på skrivbordet eller instoppad i stativets Keypad-hållare.

Sladden kan stoppas in i sladduttaget på stativets baksida för bättre sladdhantering.



STEG 7: INSTALLERA LOGI OPTIONS+

Logi Options+ är en kraftfull och användarvänlig applikation som förbättrar din upplevelse av Logitech-enheter och låter dig anpassa din utrustning så att den fungerar precis som du vill.



app.logitech.com

MÅTT

MX CREATIVE DIALPAD – 128 g

Höjd: 92,1 mm

Bredd: 93,7 mm

Djup: 33,8 mm

MX CREATIVE KEYPAD – 96 g

Höjd: 91,7 mm

Bredd: 77,9 mm

Djup: 25,5 mm

STATIV - 61 g

Höjd: 112,7 mm

Bredd: 58,5 mm

Djup: 20,5 mm

USB-C 2.0-SLADD – 27 g

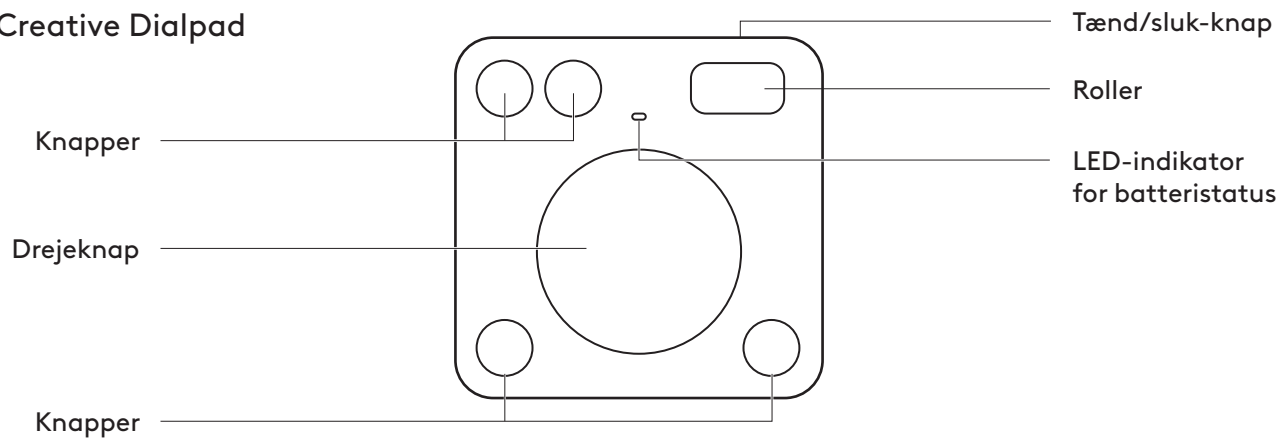
Längd: 1500 mm

www.logitech.com/support/mxcreativeconsole

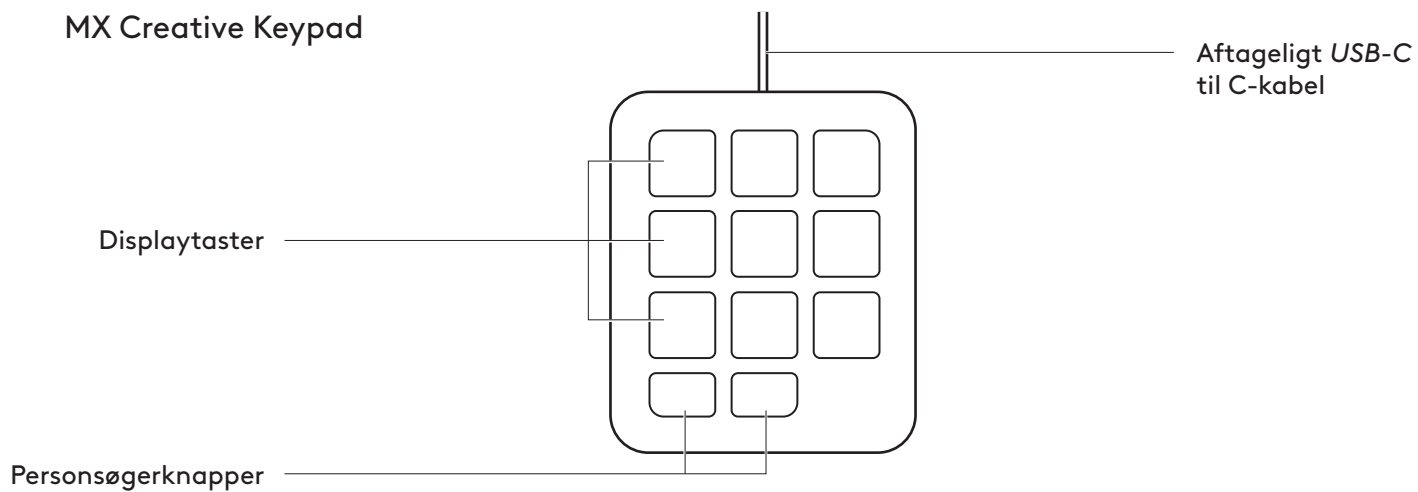
PRODUKTOVERSIGT

MX Creative Console set forfra
med funktionsindikationer

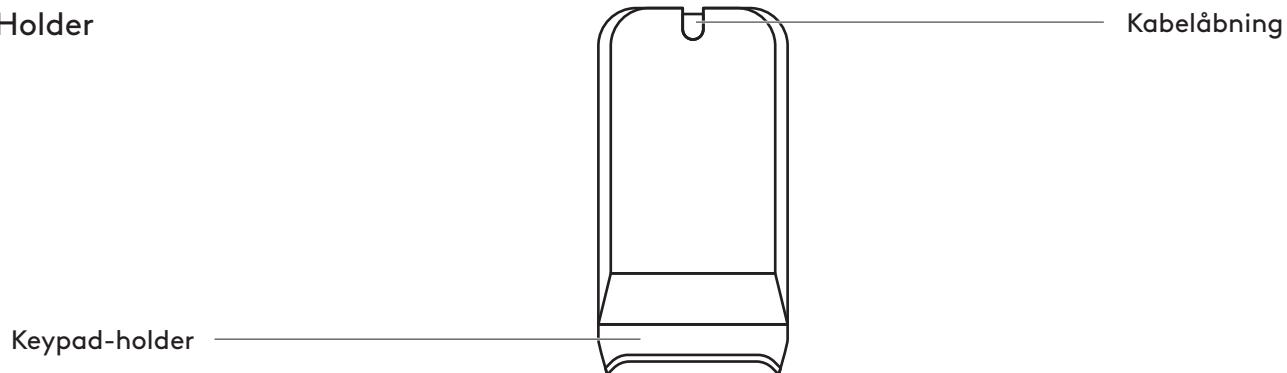
MX Creative Dialpad



MX Creative Keypad

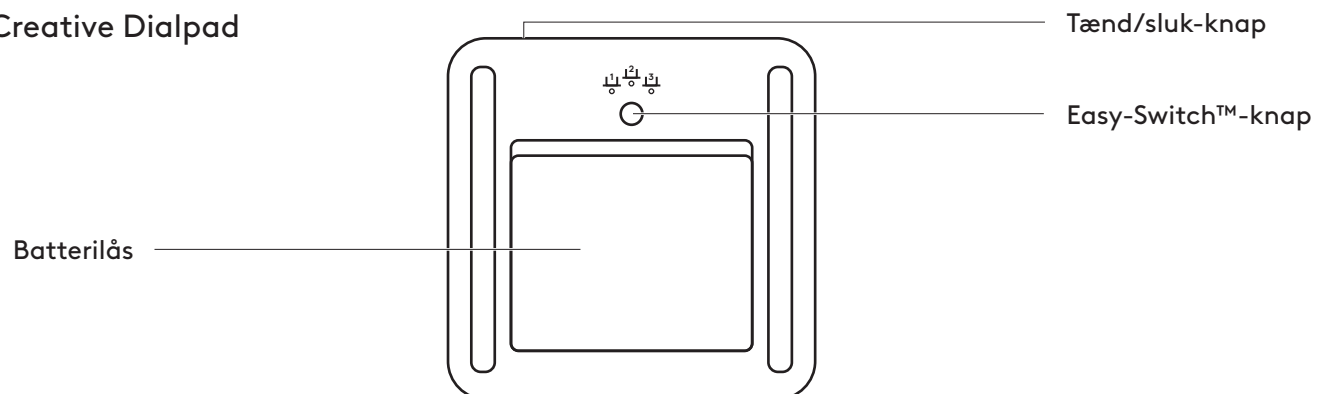


Holder

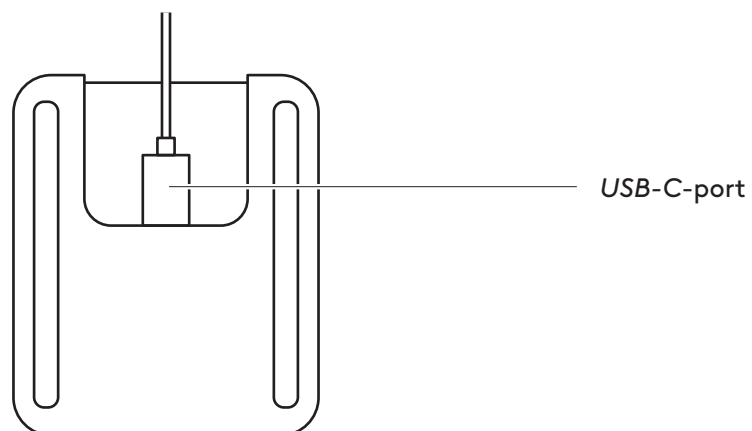


MX Creative Console set bagfra med funktionsindikationer

MX Creative Dialpad

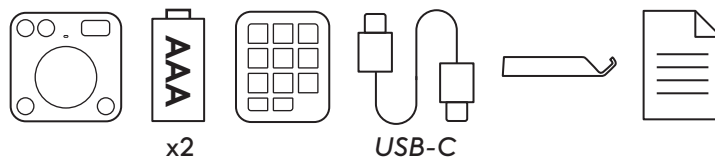


MX Creative Keypad



TRIN 1: KASSENS INDHOLD

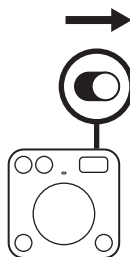
1. MX Creative Dialpad
2. 2 AAA-batterier
3. MX Creative Keypad
4. USB-C til C 2.0-kabel
5. Holder
6. Brugervejledning



TRIN 2: TÆND DIN MX CREATIVE DIALPAD FOR AT TILSLUTTE DEN

Find knappen øverst på din dialpad, og skub den til positionen **ON**.

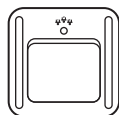
Hvis der ikke er strøm, kan du prøve at udskifte de 2 AAA-batterier.



TRIN 3: LED-INDIKATOREN SKAL BLINKE HURTIGT

Hvis ikke, skal du trykke på Easy-Switch-knappen (bag på dialpad'en) i 3 sekunder.

Når lyset begynder at blinke, er dialpad'en klar til binding til din computer.



TRIN 4: ETABLER BINDING TIL COMPUTEREN

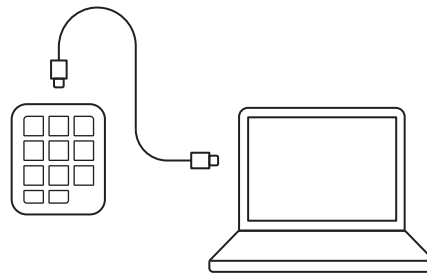
Find menuen med indstillinger for *Bluetooth*® på computeren, og tilslut din dialpad derfra.

MX Creative Dialpad er også kompatibel med Logi Bolt.



TRIN 5: TILSLUT DIT MX CREATIVE KEYPAD VIA USB-C, OG KOM GODT I GANG

Sæt *USB-C*-stikket i *USB-C*-porten på din computer.
Dit keypad bør tændes, når det tilsluttes til strøm.



TRIN 6: BRUG DIT KEYPAD FLADT ELLER SKRÅTSTILLET PÅ DETS HOLDER

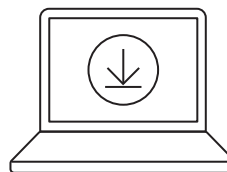
Du kan bruge dit keypad fladt på dit skrivebord
eller gemt inde i tastaturholderen.

Kablet kan gemmes inde i kabelåbningen
på bagsiden af holderen for at holde bedre styr
på kablet.



TRIN 7: INSTALLER LOGI OPTIONS+

Logi Options+ er et avanceret og brugervenligt
program, der forbedrer din oplevelse med
Logitech-enheder ved at give dig mulighed for
at tilpasse dem, så de fungerer, som du vil.



app.logitech.com

MÅL

MX CREATIVE DIALPAD – 128 g

Højde: 92,1 mm

Bredde: 93,7 mm

Dybde: 33,8 mm

MX CREATIVE KEYPAD – 96 g

Højde: 91,7 mm

Bredde: 77,9 mm

Dybde: 25,5 mm

HOLDER – 61 g

Højde: 112,7 mm

Bredde: 58,5 mm

Dybde: 20,5 mm

USB-C 2.0-KABEL – 27 g

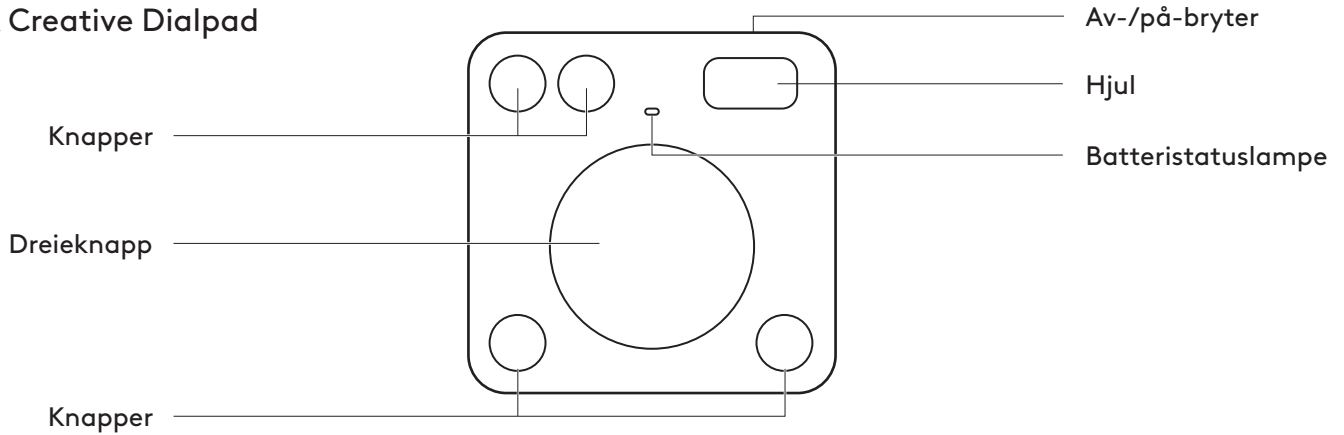
Længde: 1500 mm

www.logitech.com/support/mxcreativeconsole

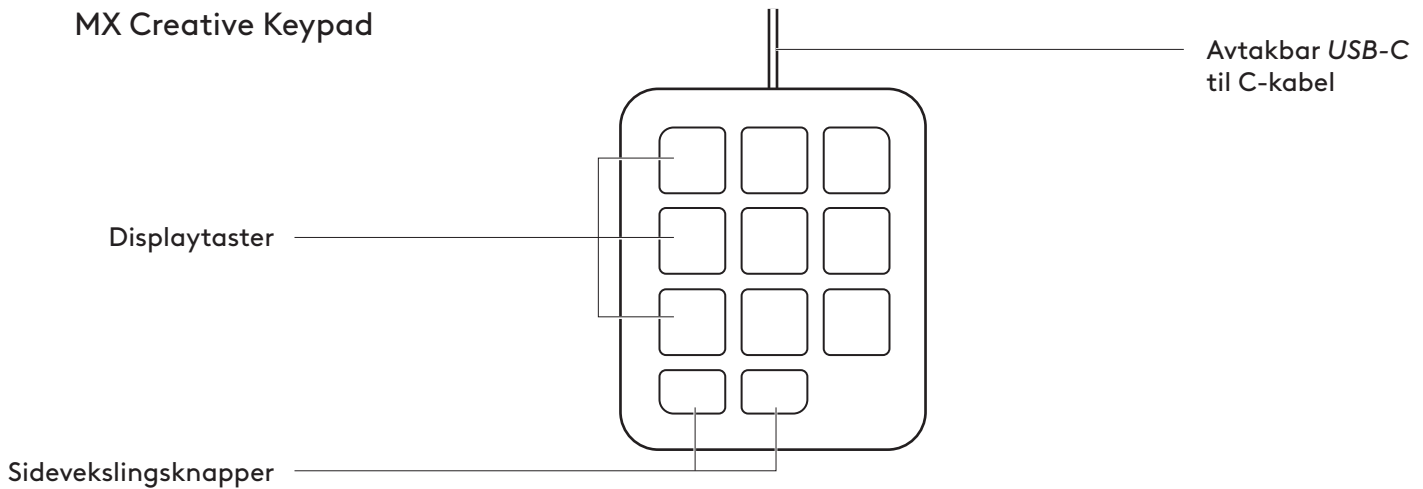
BLI KJENT MED PRODUKTET

MX Creative Console sett forfra med funksjonsindikasjoner

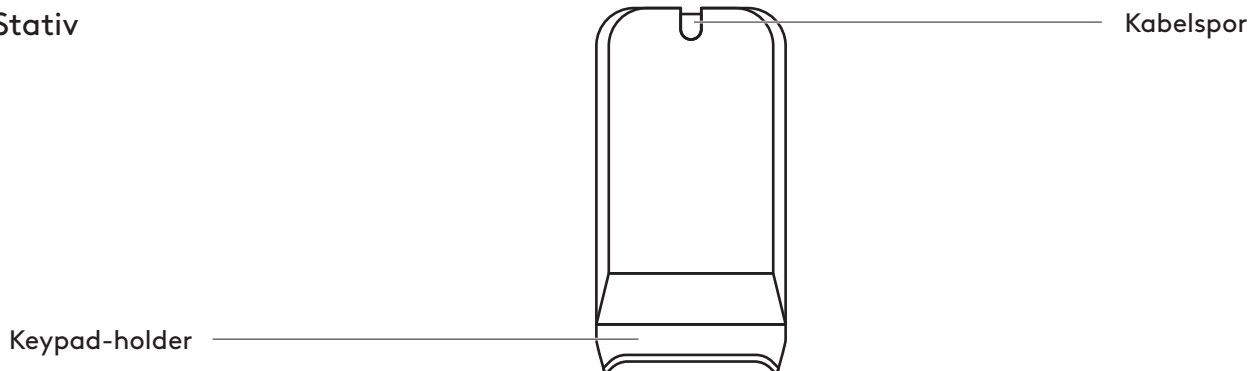
MX Creative Dialpad



MX Creative Keypad

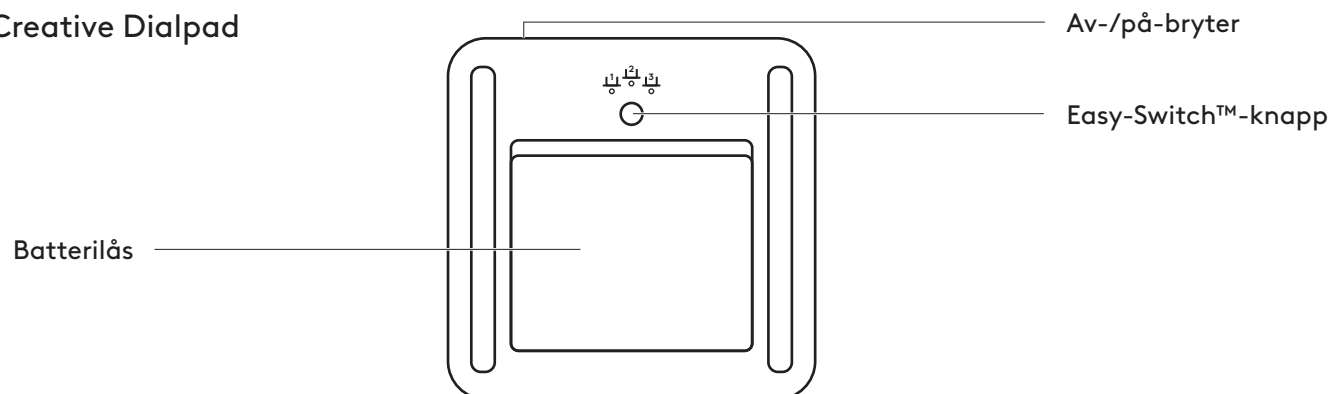


Stativ

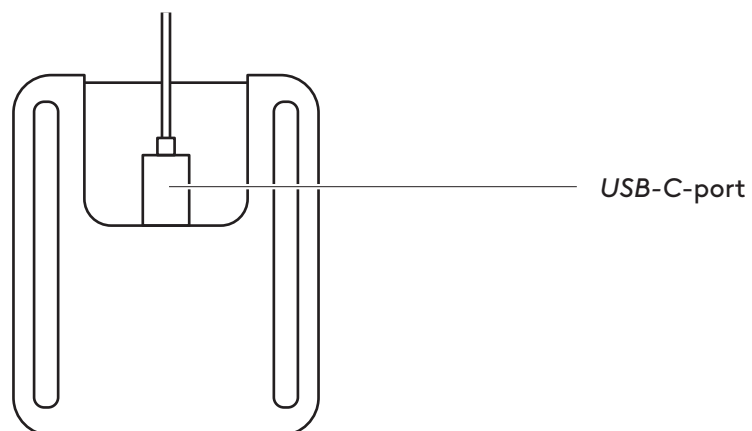


MX Creative Console sett bakfra med funksjonsindikasjoner

MX Creative Dialpad

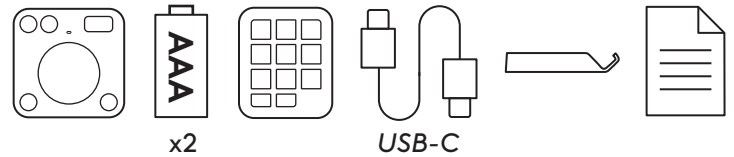


MX Creative Keypad



TRINN 1: I ESKEN

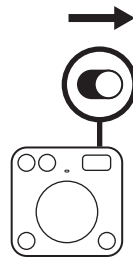
1. MX Creative Dialpad
2. 2 AAA-batterier
3. MX Creative Keypad
4. USB-C til C 2.0-kabel
5. Stativ
6. Brukerdokumentasjon



TRINN 2: SLÅ PÅ MX CREATIVE DIALPAD FOR Å KOBLE TIL

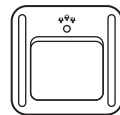
Finn bryteren øverst på dialpaden og sett den i posisjonen **PÅ**.

Hvis det ikke er strøm, kan du prøve å skifte ut de 2 AAA-batteriene.



TRINN 3: LED-LAMPEN SKAL BLINKE RASK

Hvis ikke trykk på og hold inne Easy-Switch-knappen (på baksiden av dialpaden) i 3 sekunder. Når lampen begynner å blinke, er dialpaden klar for paring med datamaskinen.



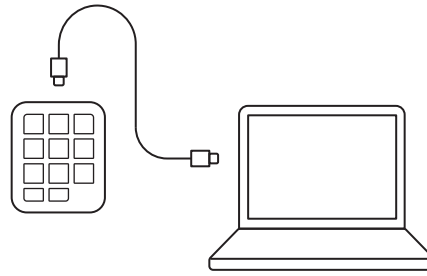
TRINN 4: FULLFØRE PARINGEN MED DATAMASKINEN

Finn innstillingsmenyen for *Bluetooth*® på datamaskinen og koble til dialpaden derfra. *MX Creative Dialpad* er også kompatibel med *Logi Bolt*.



TRINN 5: KOBLE TIL MX CREATIVE KEYPAD VIA USB-C, OG KOM I GANG

Koble *USB-C*-kontakten til *USB-C*-porten på datamaskinen. Keypaden skal slå seg på når den har strøm.



TRINN 6: BRUK KEYPADEN DIN FLAT ELLER VIPPET PÅ STATIVET

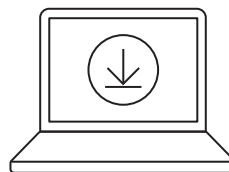
Du kan bruke keypaden flatt på skrivebordet eller festet i keypad-holderen på stativet.

Kabelen kan stikkes inn i kabelsporet på baksiden av stativet for bedre kabelhåndtering.



TRINN 7: INSTALLERE LOGI OPTIONS+

Logi Options+ er et kraftig og brukervennlig program som forbedrer opplevelsen av å bruke Logitech-mus og -tastaturer, ved å la deg tilpasse for å få dem til å fungere slik du vil.



app.logitech.com

MÅL

MX CREATIVE DIALPAD – 128 g

Høyde: 92,1 mm

Bredde: 93,7 mm

Dybde: 33,8 mm

MX CREATIVE KEYPAD – 96 g

Høyde: 91,7 mm

Bredde: 77,9 mm

Dybde: 25,5 mm

STATIV – 61 g

Høyde: 112,7 mm

Bredde: 58,5 mm

Dybde: 20,5 mm

USB-C 2.0-KABEL – 27 g

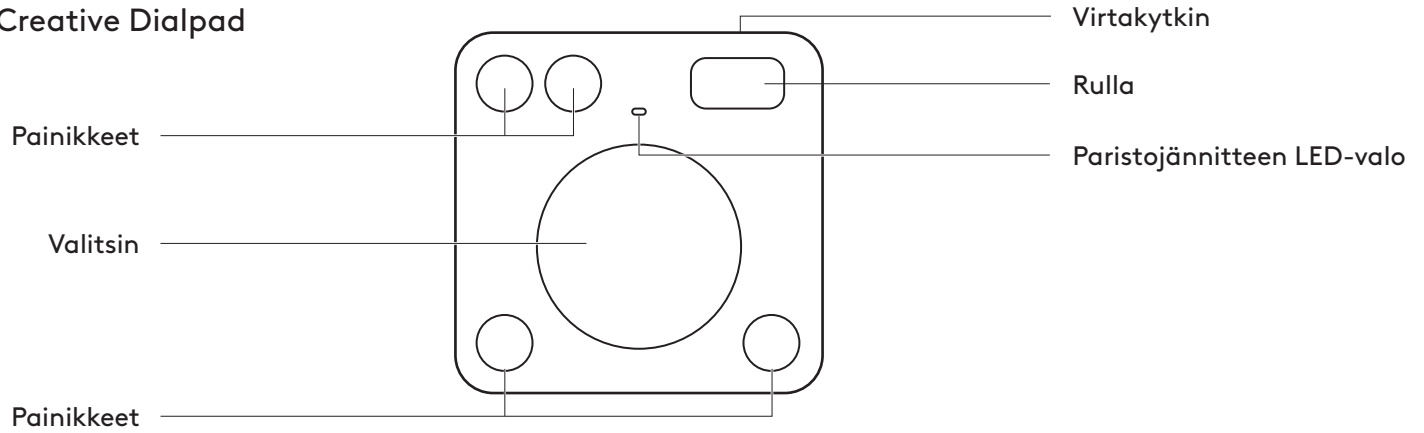
Lengde: 1 500 mm

www.logitech.com/support/mxcreativeconsole

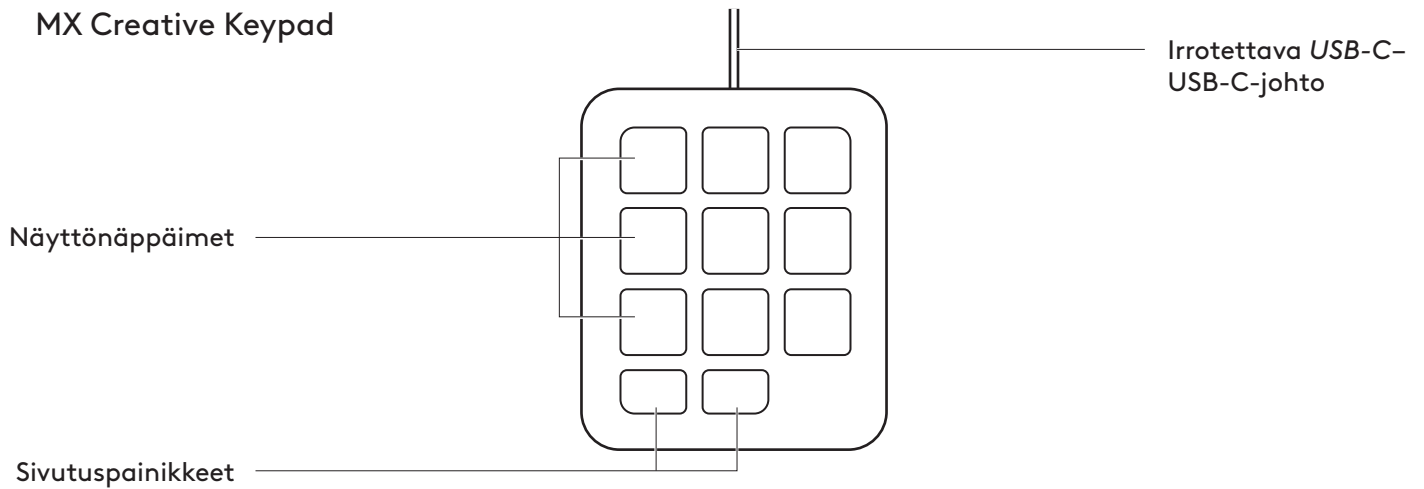
TUNNE TUOTTEESI

MX Creative Console edestä ja toiminnot

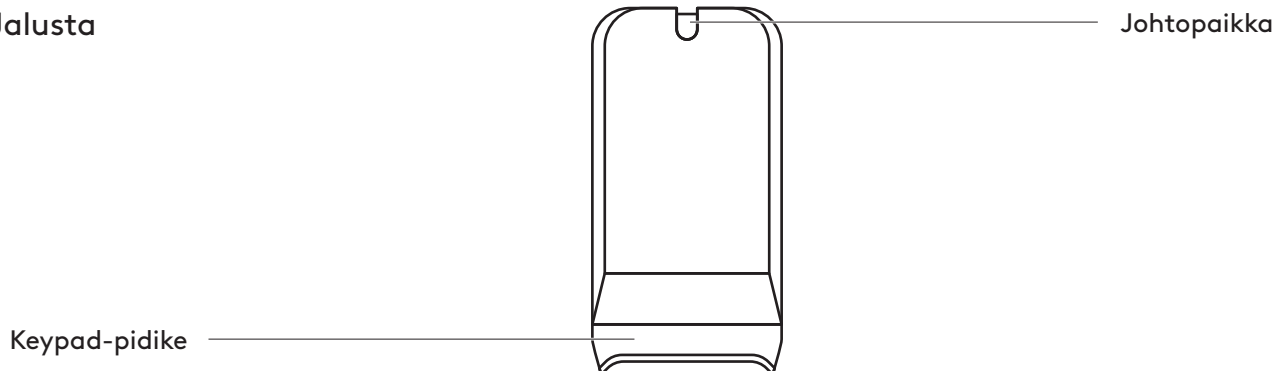
MX Creative Dialpad



MX Creative Keypad

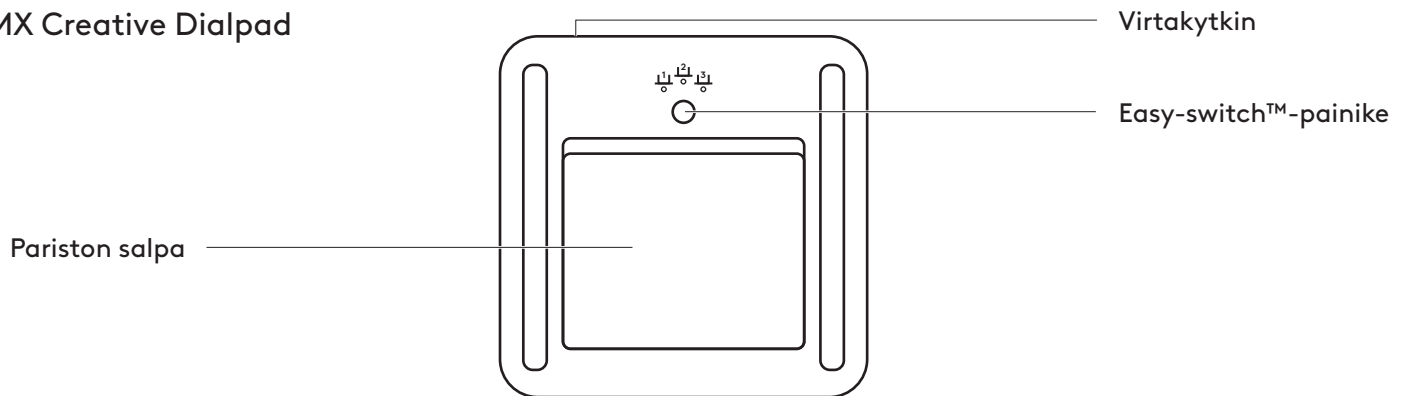


Jalusta

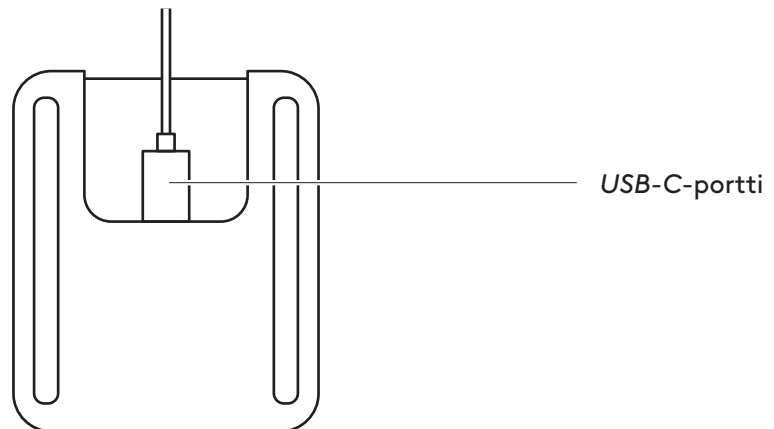


MX Creative Console takaa ja toiminnot

MX Creative Dialpad

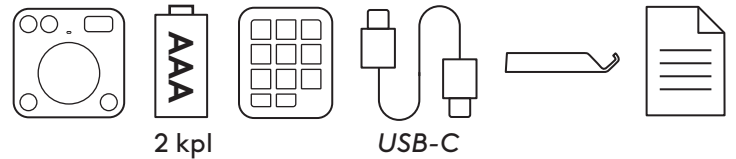


MX Creative Keypad



VAIHE 1: PAKKAUKSEN SISÄLTÖ

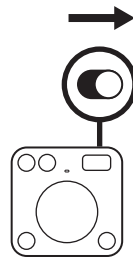
1. MX Creative Dialpad
2. 2 AAA-paristoa
3. MX Creative Keypad
4. USB-C–C 2.0-johto
5. Jalusta
6. Käyttäjän dokumentaatio



VAIHE 2: KÄÄNNÄ MX CREATIVE DIALPADIASEN YHDISTÄMISEKSI

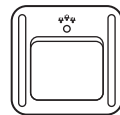
Etsi dialpadin päällä oleva kytkin ja aseta se **ON**-asentoon.

Jos virtaa ei ole, kokeile vaihtaa kaksi AAA-paristoa.



VAIHE 3: LED-VALON TULISI VILKKUA NOPEASTI

Jos näin ei ole, paina Easy-Switch-painiketta (dialpadin takaosassa) kolmen sekunnin ajan. Kun valo alkaa vilkkua, voit muodostaa pariliitoksen dialpadin ja tietokoneen välille.



VAIHE 4: MUODOSTA PARILIITOS TIETOKONEELLA

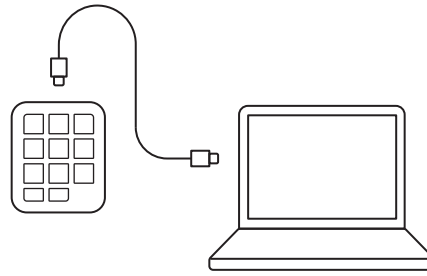
Etsi tietokoneelta *Bluetooth*[®]-asetusten valikko ja liitä dialpad valikosta.

MX Creative Dialpad on myös yhteensopiva Logi Boltin kanssa.



VAIHE 5: YHDISTÄ MX CREATIVE KEYPAD USB-C:N KAUTTA JA ALOITA KÄYTTÄMINEN

Liitä *USB-C*- liitin tietokoneen *USB-C*- porttiin. Keypadin pitäisi käynnistyä, kun siihen on kytketty virta.



VAIHE 6: KÄYTÄ KEYPADIA TASAISENA TAI KALLISTETTUNA JALUSTASSAAN

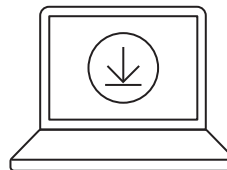
Voit käyttää keypadiä tasaisena työpöydällä tai asetettuna jalustan näppäimistöpidikkeeseen.

Johto voidaan työntää jalustan takana olevaan johtopaikkaan johtojen hallinnan parantamiseksi.



VAIHE 7: ASENNALOGI OPTIONS+

Logi Options+ on tehokas ja helppokäyttöinen sovellus, joka parantaa Logitechin laitteiden käyttökokemusta mahdollistamalla niiden mukauttamisen halutulla tavalla.



app.logi.com

MITAT

MX CREATIVE DIALPAD – 128 g

Korkeus: 92,1 mm

Leveys: 93,7 mm

Syvyys: 33,8 mm

MX CREATIVE KEYPAD – 96 g

Korkeus: 91,7 mm

Leveys: 77,9 mm

Syvyys: 25,5 mm

Stand_3.png

Korkeus: 112,7 mm

Leveys: 58,5 mm

Syvyys: 20,5 mm

USB-C 2.0 -JOHTO – 27 g

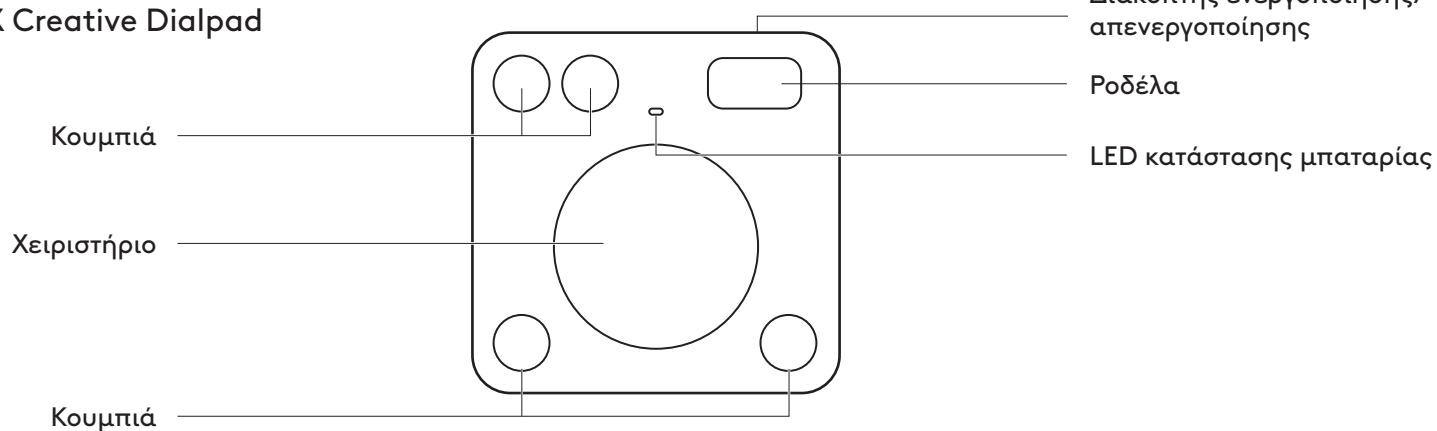
Pituus: 1 500 mm

www.logitech.com/support/mxcreativeconsole

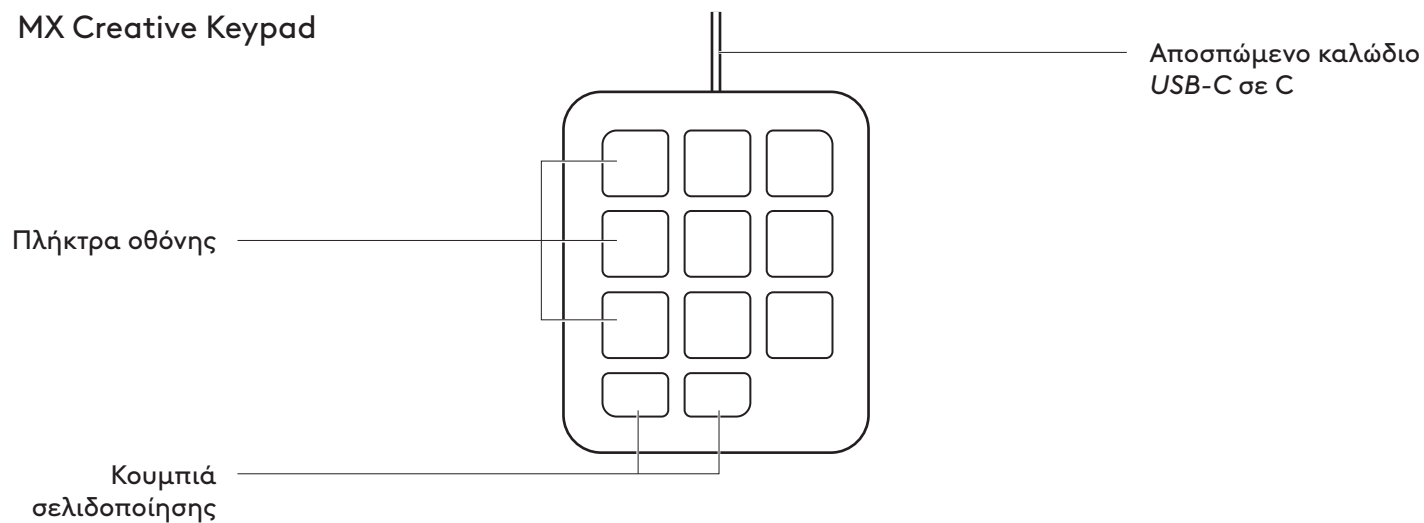
ΓΝΩΡΙΜΙΑ ΜΕ ΤΟ ΠΡΟΪΟΝ

Μπροστινή όψη της κονσόλας MX Creative Console με ενδείξεις λειτουργιών

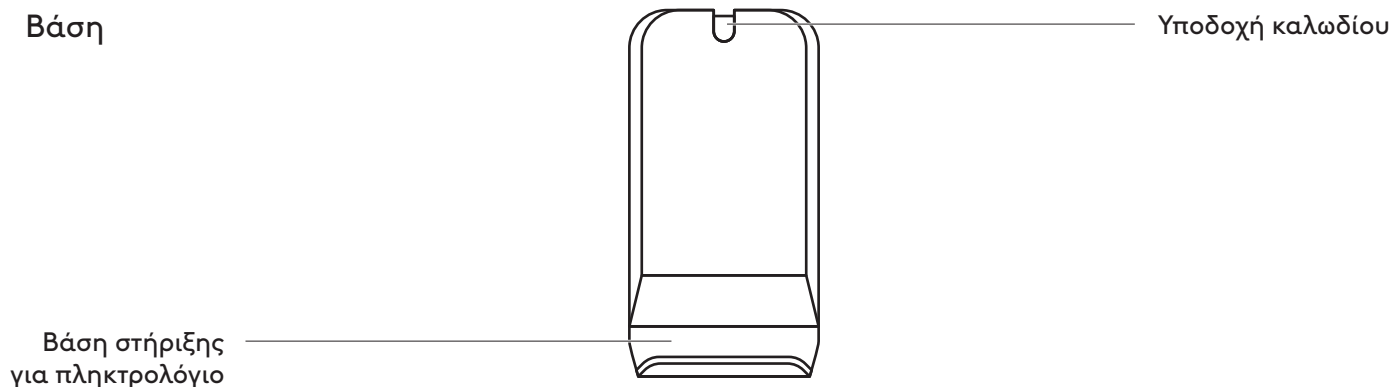
MX Creative Dialpad



MX Creative Keypad

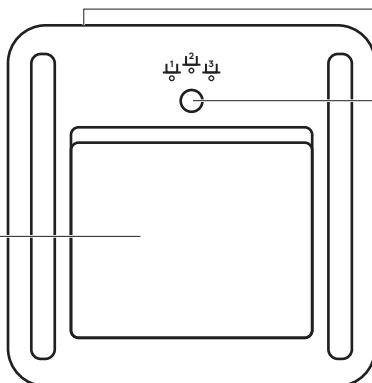


Βάση



Πίσω όψη της κονσόλας MX Creative Console
με ενδείξεις λειτουργιών

MX Creative Dialpad

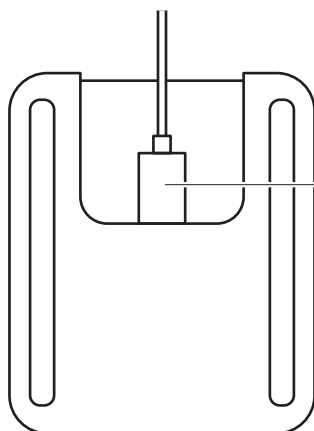


Διακόπτης ενεργοποίησης/
απενεργοποίησης

Κουμπί Easy-switch™

Κλείδωμα μπαταρίας

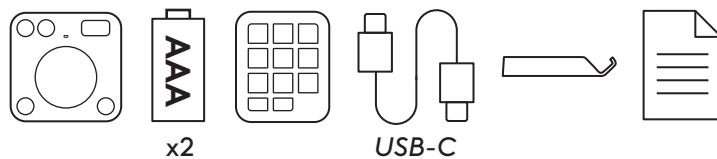
MX Creative Keypad



Θύρα *USB-C*

ΒΗΜΑ 1: ΠΕΡΙΕΧΟΜΕΝΑ ΣΥΣΚΕΥΑΣΙΑΣ

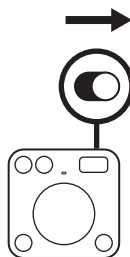
1. MX Creative Dialpad
2. 2 μπαταρίες AAA
3. MX Creative Keypad
4. Καλώδιο USB-C σε C 2.0
5. Βάση
6. Εγχειρίδιο χρήστη



ΒΗΜΑ 2: ΕΝΕΡΓΟΠΟΙΗΣΤΕ ΤΟ MX CREATIVE DIALPAD ΓΙΑ ΝΑ ΤΟ ΣΥΝΔΕΣΤΕ

Βρείτε τον διακόπτη στο πάνω μέρος του dialpad και γυρίστε τον στη θέση **ON**.

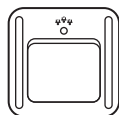
Εάν δεν λειτουργήσει, δοκιμάστε να αντικαταστήσετε τις 2 μπαταρίες AAA.



ΒΗΜΑ 3: Η ΛΥΧΝΙΑ LED ΠΡΕΠΕΙ ΝΑ ΑΝΑΒΟΣΒΗΝΕΙ ΓΡΗΓΟΡΑ

Σε αντίθετη περίπτωση, πατήστε παρατεταμένα το κουμπί Easy-Switch (στο πίσω μέρος του dialpad) για 3 δευτερόλεπτα.

Όταν αρχίσει να αναβοσβήνει η λυχνία, σημαίνει ότι το dialpad είναι έτοιμο να συζευχθεί με τον υπολογιστή σας.



ΒΗΜΑ 4: ΟΛΟΚΛΗΡΩΣΤΕ ΤΗ ΣΥΖΕΥΞΗ ΣΤΟΝ ΥΠΟΛΟΓΙΣΤΗ ΣΑΣ

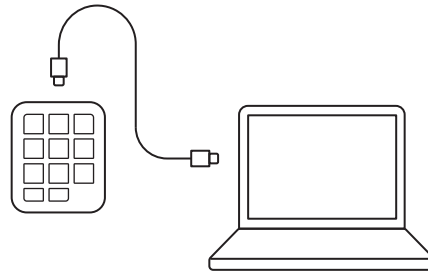
Στον υπολογιστή σας, εντοπίστε το μενού ρυθμίσεων Bluetooth® και συνδέστε το dialpad σας από εκεί.

Το MX Creative Dialpad είναι επίσης συμβατό με το Logi Bolt.



ΒΗΜΑ 5: ΣΥΝΔΕΣΤΕ ΤΟ MX CREATIVE KEYPAD ΜΕΣΩ USB-C ΚΑΙ ΞΕΚΙΝΗΣΤΕ

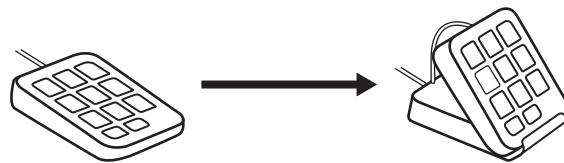
Συνδέστε το βύσμα *USB-C* στη θύρα *USB-C* του υπολογιστή σας. Το πληκτρολόγιο θα πρέπει να ενεργοποιηθεί μόλις συνδεθεί στο ρεύμα.



ΒΗΜΑ 6: ΧΡΗΣΙΜΟΠΟΙΗΣΤΕ ΤΟ ΠΛΗΚΤΡΟΛΟΓΙΟ ΣΑΣ ΕΠΙΠΕΔΟ Η ΚΕΚΛΙΜΜΕΝΟ ΠΑΝΩ ΣΤΗ ΒΑΣΗ ΤΟΥ

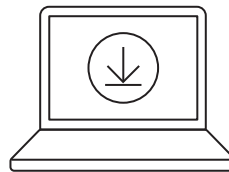
Μπορείτε να χρησιμοποιείτε το πληκτρολόγιό σας επίπεδο πάνω στο γραφείο σας ή διπλωμένο μέσα στην υποδοχή πληκτρολογίου της βάσης.

Το καλώδιο μπορεί να διπλωθεί μέσα στην υποδοχή καλωδίου στο πίσω μέρος της βάσης για καλύτερη διαχείριση καλωδίου.



ΒΗΜΑ 7: ΕΓΚΑΤΑΣΤΗΣΤΕ ΤΟ LOGI OPTIONS+

Το Logi Options+ είναι μια ισχυρή και εύχρηστη εφαρμογή που βελτιώνει την εμπειρία σας κατά τη χρήση των συσκευών Logitech, επιτρέποντάς σας να τις προσαρμόζετε, προκειμένου να λειτουργούν όπως εσείς θέλετε.



app.logi.com

ΔΙΑΣΤΑΣΕΙΣ

MX CREATIVE DIALPAD - 128 g

Ύψος: 92,1 mm (3,62 in)

Πλάτος: 93,7 mm (3,68 in)

Βάθος: 33.8 mm (1,33 in)

MX CREATIVE KEYPAD - 96 g

Ύψος: 91,7 mm (3,62 in)

Πλάτος: 77,9 mm (3,06 in)

Βάθος: 25,5 mm (1,00 in)

ΒΑΣΗ - 61 g

Ύψος: 112,7 mm (4,43 in)

Πλάτος: 58,5 mm (2,30 in)

Βάθος: 20,5 mm (0,80 in)

ΚΑΛΩΔΙΟ USB-C 2.0 - 27 g

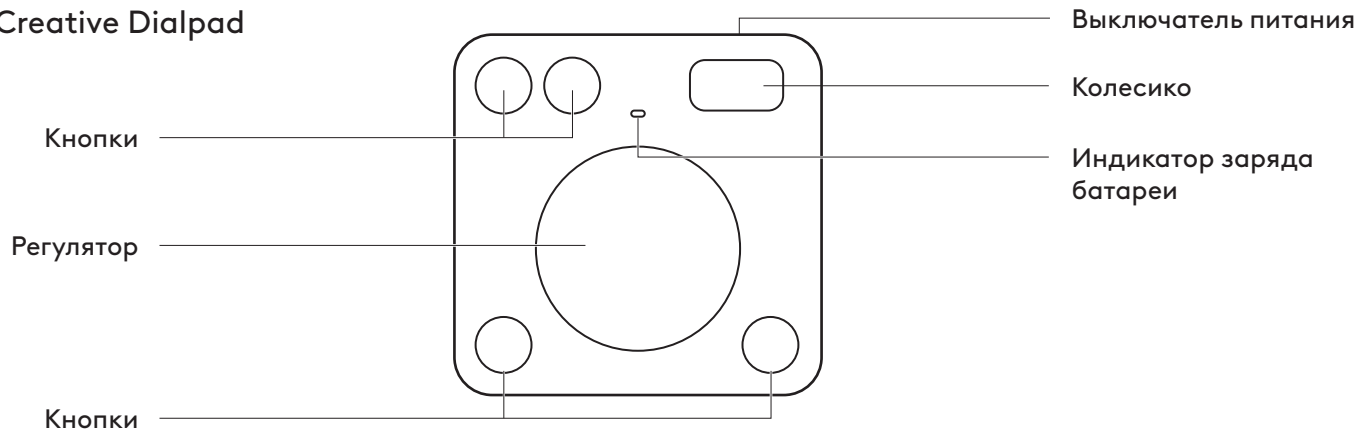
Μήκος: 1500 mm (59,05 in)

www.logitech.com/support/mxcreativeconsole

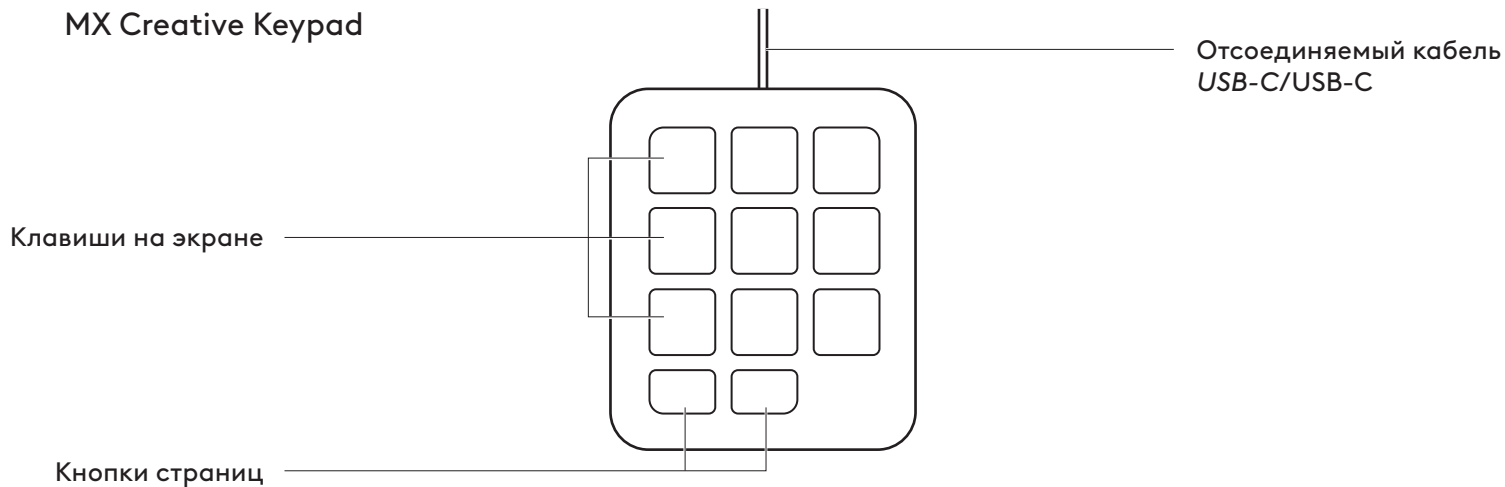
ЗНАКОМСТВО С ПРОДУКТОМ

MX Creative Console, вид спереди
и обозначение функций

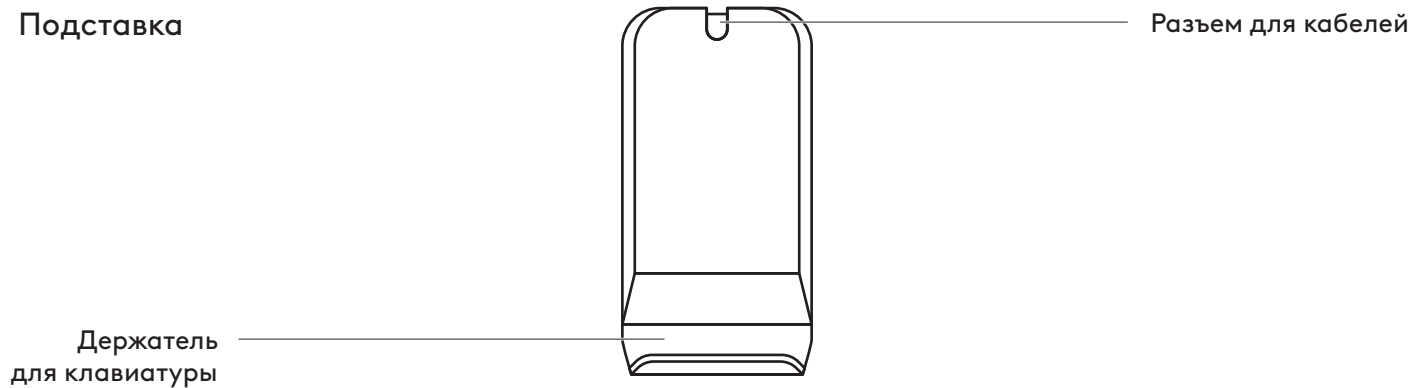
MX Creative Dialpad



MX Creative Keypad



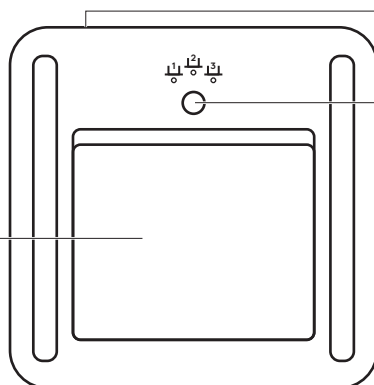
Подставка



MX Creative Console, вид сзади и обозначение функций

MX Creative Dialpad

Защелка батареи

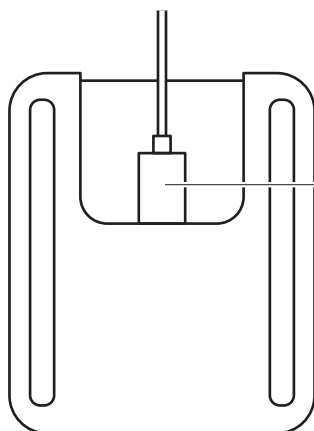


Выключатель питания

Кнопка Easy-Switch™

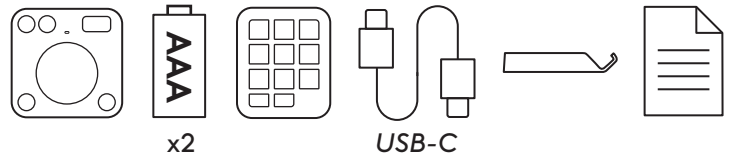
MX Creative Keypad

Порт USB-C



ШАГ 1: КОМПЛЕКТ ПОСТАВКИ

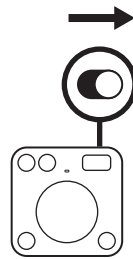
1. MX Creative Dialpad
2. 2 батарейки типа AAA
3. MX Creative Keypad
4. Кабель USB-C/USB-C 2.0
5. Подставка
6. Документация пользователя



ШАГ 2: ЧТОБЫ ПОДКЛЮЧИТЬ УСТРОЙСТВО MX CREATIVE DIALPAD, ВКЛЮЧИТЕ ЕГО

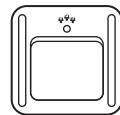
Найдите переключатель в верхней части панели набора номера и переведите его в положение **ON** (Вкл.).

Если устройство не включилось, попробуйте заменить 2 батарейки типа AAA.



ШАГ 3: СВЕТОДИОД ДОЛЖЕН БЫСТРО МИГАТЬ

Если это не так, нажмите кнопку Easy-Switch (на задней части панели набора номера) и удерживайте ее в течение 3 секунд. Когда индикатор начинает мигать, панель набора номера готова к сопряжению с компьютером.



ШАГ 4: ЗАВЕРШИТЕ ПРОЦЕДУРУ СОПРЯЖЕНИЯ С КОМПЬЮТЕРОМ

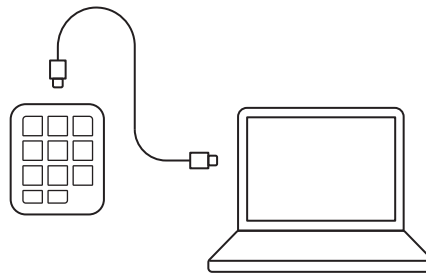
Найдите меню настроек *Bluetooth*® на компьютере и подключите там панель набора номера.

Устройство MX Creative Dialpad также совместимо с Logi Bolt.



ШАГ 5: ПОДКЛЮЧИТЕ MX CREATIVE KEYPAD С ПОМОЩЬЮ USB-C И ПРИСТУПАЙТЕ К РАБОТЕ

Вставьте разъем *USB-C* в порт *USB-C* компьютера. Клавиатура должна включиться после подачи питания.



ШАГ 6: КЛАВИАТУРА УСТАНОВЛИВАЕТСЯ ГОРИЗОНТАЛЬНО ИЛИ НАКЛОННО НА ПОДСТАВКЕ

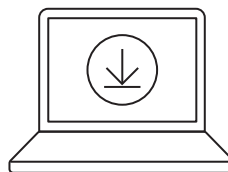
Клавиатуру можно использовать на столе горизонтально, а можно установить в специальном держателе на подставке.

Кабель можно закрепить в специальном разъеме для кабеля на задней части подставки для удобства.



ШАГ 7: УСТАНОВКА LOGI OPTIONS+

Представляем Logi Options+, производительное и вместе с тем простое в использовании приложение, с помощью которого можно настроить устройства Logitech по своему вкусу.



app.logitech.com

РАЗМЕРЫ

MX CREATIVE DIALPAD — 128 г

Высота: 92,1 мм (3,62 дюйма)

Ширина: 93,7 мм (3,68 дюйма)

Глубина: 33,8 мм (1,33 дюйма)

MX CREATIVE KEYPAD — 96 г

Высота: 91,7 мм (3,62 дюйма)

Ширина: 77,9 мм (3,06 дюйма)

Глубина: 25,5 мм (1,00 дюйма)

ПОДСТАВКА — 61 г

Высота: 112,7 мм (4,43 дюйма)

Ширина: 58,5 мм (2,30 дюйма)

Глубина: 20,5 мм (0,80 дюйма)

КАБЕЛЬ USB-C 2.0 — 27 г

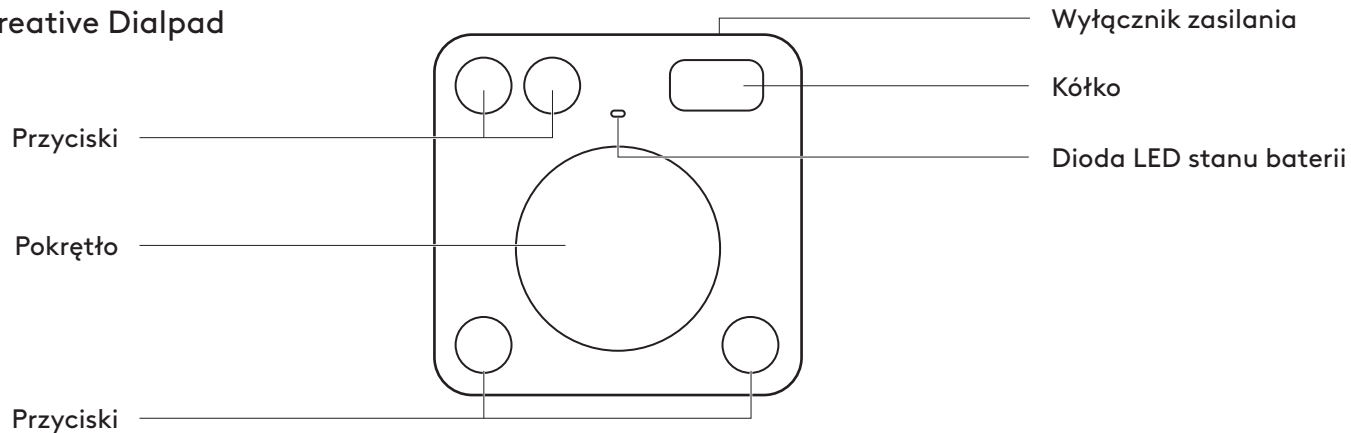
Длина: 1500 мм (59,05 дюйма)

www.logitech.com/support/mxcreativeconsole

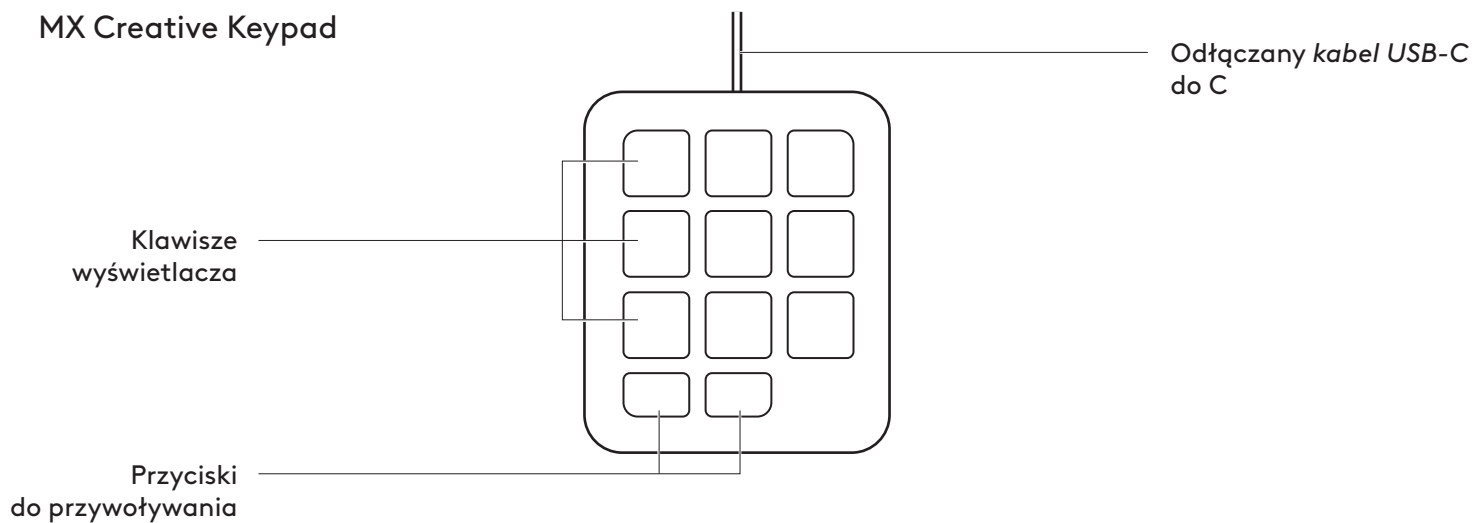
POZNAJ SWÓJ PRODUKT

MX Creative Console — widok z przodu
z oznaczeniami funkcji

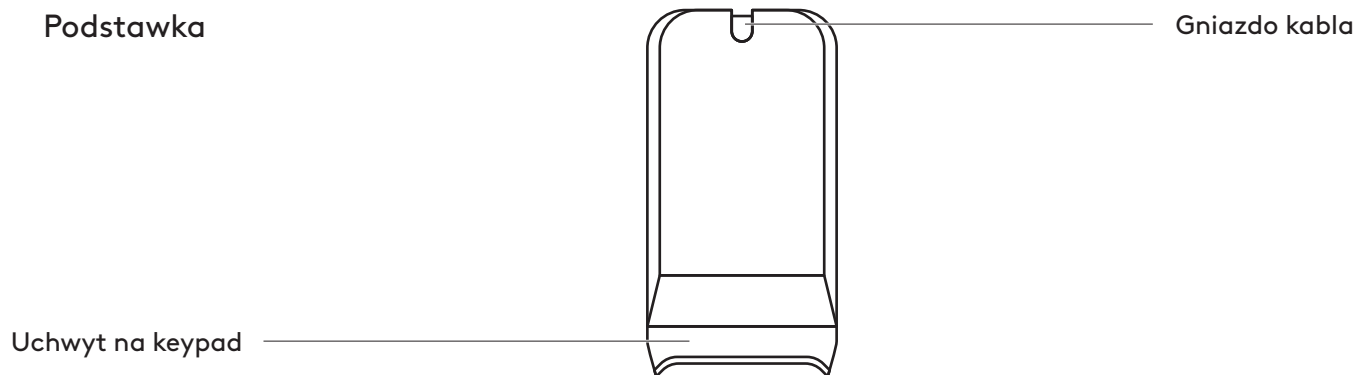
MX Creative Dialpad



MX Creative Keypad



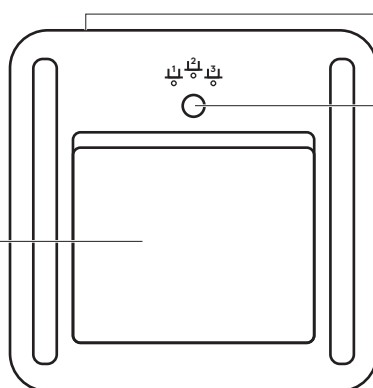
Podstawka



MX Creative Console — widok z tyłu z oznaczeniami funkcji

MX Creative Dialpad

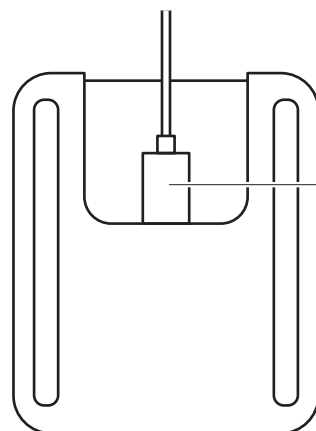
Zatrzasak baterii



Wyłącznik zasilania

Przycisk Easy-Switch™

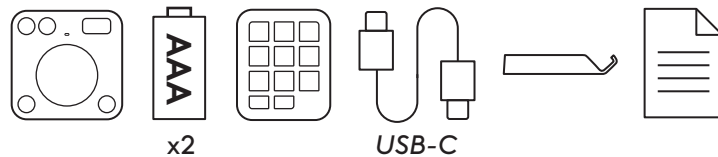
MX Creative Keypad



Port *USB-C*

KROK 1: ZAWARTOŚĆ OPAKOWANIA

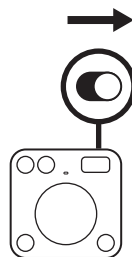
1. MX Creative Dialpad
2. 2 baterie typu AAA
3. MX Creative Keypad
4. Kabel USB-C do C 2.0
5. Podstawka
6. Dokumentacja



KROK 2: ABY POŁĄCZYĆ MX CREATIVE DIALPAD, WŁĄCZ GO

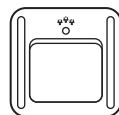
Znajdź przełącznik w górnej części dialpada i ustaw go w położeniu **ON**.

Jeśli urządzenie się nie włącza, wymień 2 baterie AAA.



KROK 3: DIODA LED POWINNA SZYBKO MIGAĆ

Jeśli tak nie jest, naciśnij i przytrzymaj przycisk Easy-Switch (z tyłu dialpada) przez 3 sekundy. Gdy dioda zacznie migać, dialpad jest gotowy do sparowania z komputerem.



KROK 4: DOKOŃCZ PAROWANIE Z KOMPUTEREM

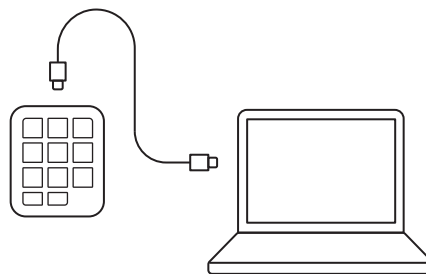
Znajdź menu ustawień *Bluetooth*® na komputerze i połącz w nim swojego dialpada.

Klawiatura MX Creative Dialpad jest również kompatybilna z Logi Bolt.



KROK 5: PODŁĄCZ SWOJĄ KLAWIATURĘ MX CREATIVE KEYPAD PRZEZ USB-C I ROZPOCZNIJ PRACĘ

Podłącz złącze *USB-C* do portu *USB-C* komputera. Klawiatura keypad powinna się włączyć po podłączeniu do zasilania.



KROK 6: UŻYWAJ KLAWIATURY KEYPAD NA PŁASKO LUB W POCHYLENIU PO USTAWIENIU NA PODSTAWCE

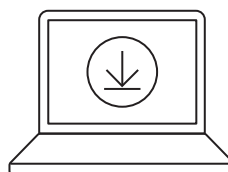
Można używać klawiatury keypad rozłożonej płasko na biurku lub wsuniętej w uchwyt podstawki keypada.

Kabel można wsunąć do szczeliny z tyłu podstawki, co pozwala go schludnie schować.



KROK 7: INSTALACJA APLIKACJI LOGI OPTIONS+

Logi Options+ to potężna i prosta w obsłudze aplikacja, która rozszerza możliwości urządzeń Logitech, pozwalając na dostosowanie ich do swoich potrzeb.



app.logi.com

WYMIARY

MX CREATIVE DIALPAD — 128 g

Wysokość: 92,1 mm

Szerokość: 93,7 mm

Głębokość: 33,8 mm

MX CREATIVE KEYPAD — 96 g

Wysokość: 91,7 mm

Szerokość: 77,9 mm

Głębokość: 25,5 mm

PODSTAWKA — 61 g

Wysokość: 112,7 mm

Szerokość: 58,5 mm

Głębokość: 20,5 mm

KABEL USB-C 2.0 — 27 g

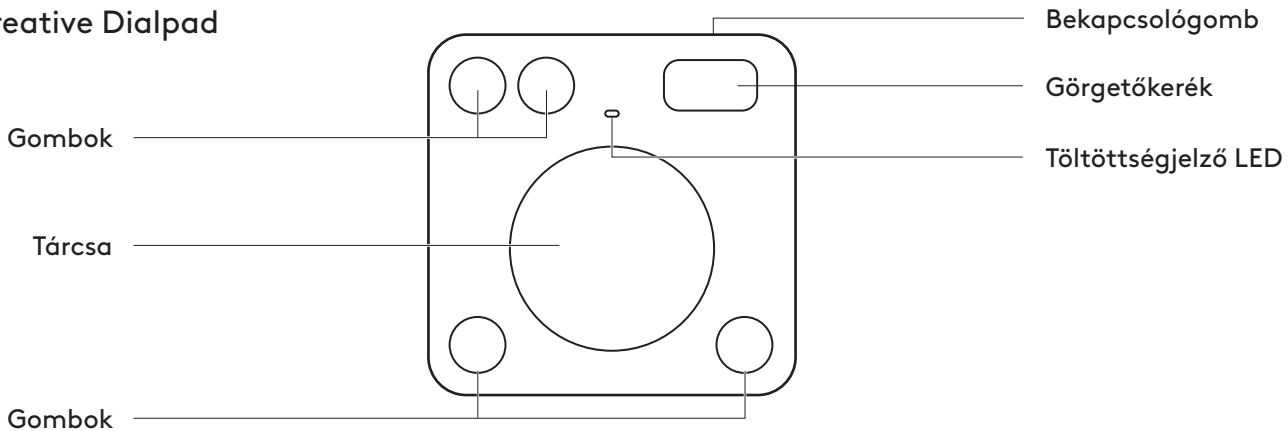
Długość: 1,5 m

www.logitech.com/support/mxcreativeconsole

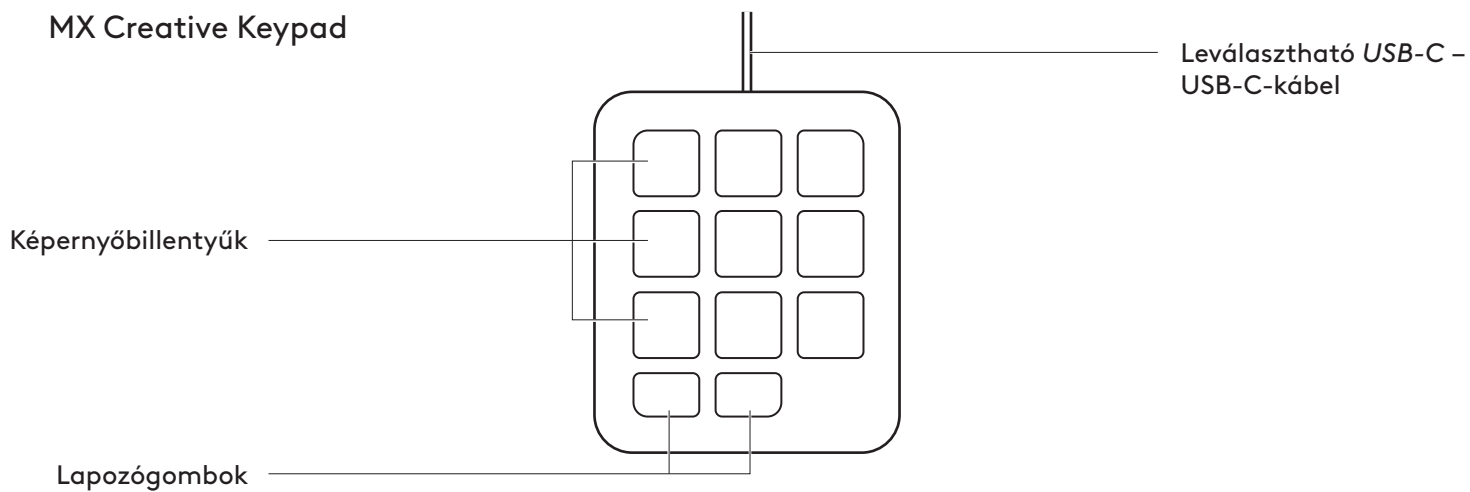
A TERMÉK ISMERTETÉSE

Az MX Creative Console előnézete a funkciójelzőkkel

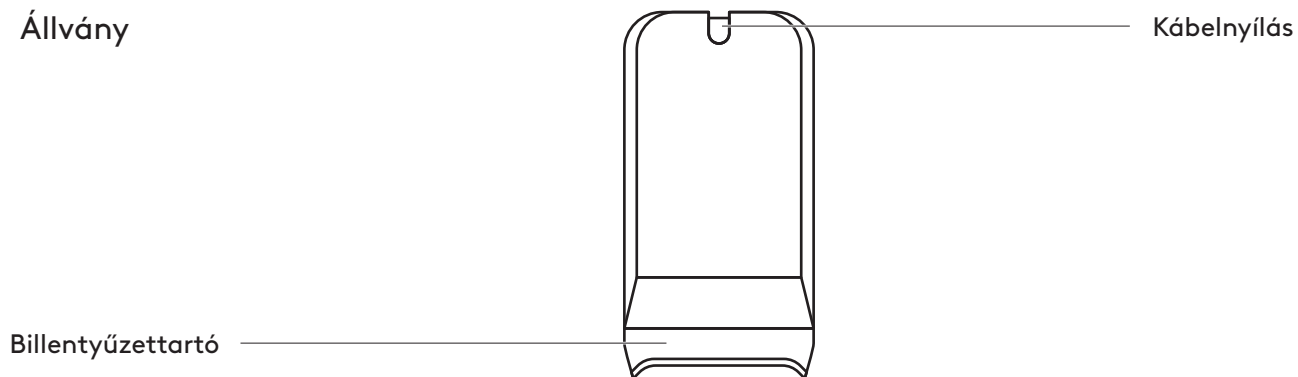
MX Creative Dialpad



MX Creative Keypad

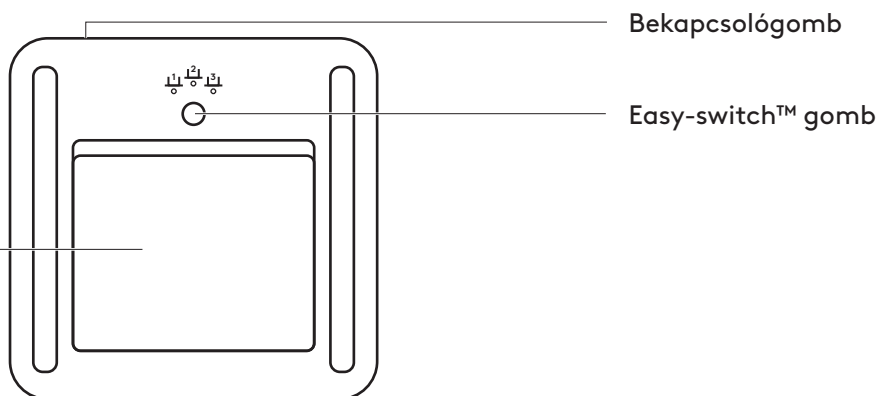


Állvány



Az MX Creative Console hátulnézete a funkciójelzőkkel

MX Creative Dialpad

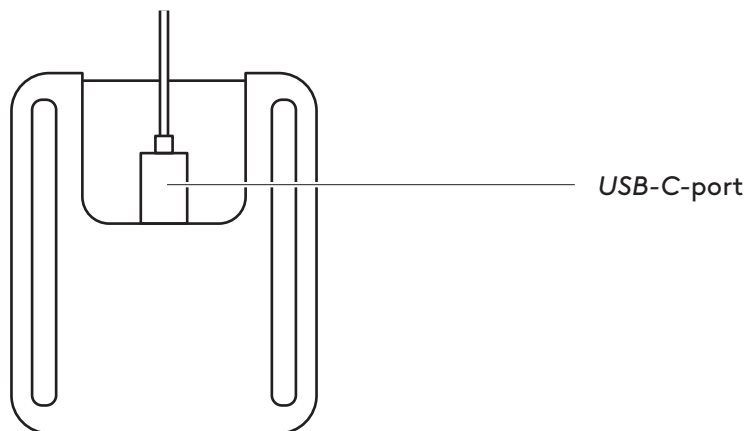


Akkumulátorrögzítő

Bekapcsológomb

Easy-switch™ gomb

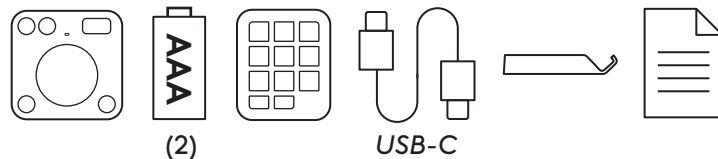
MX Creative Keypad



USB-C-port

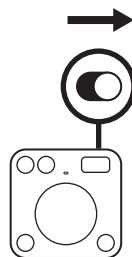
1. LÉPÉS: A CSOMAG TARTALMA

1. MX Creative Dialpad
2. 2 db AAA méretű ceruzaelem
3. MX Creative Keypad
4. USB-C – USB-C / 2.0 kábel
5. Állvány
6. Felhasználói útmutató



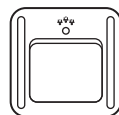
2. LÉPÉS: A CSATLAKOZTATÁSHOZ KAPCSOLJA BE AZ MX CREATIVE DIALPADET

Keresse meg a kapcsolót a tárcsázó tetején, és kapcsolja **ON** (BE) állásba.
Ha lemerült, cserélje ki a 2 db AAA méretű elemet.



3. LÉPÉS: A LED-NEK GYORSAN KELL VILLOGNIA

Ha nem teszi, nyomja meg és 3 másodpercig tartsa lenyomva az Easy-Switch gombot (a tárcsázó hátoldalán).
Amikor elkezd villogni, az azt jelenti, hogy a tárcsázó készen áll a párosításra a számítógéppel.



4. LÉPÉS: VÉGEZZE EL A PÁROSÍTÁST A SZÁMÍTÓGÉPÉHEZ

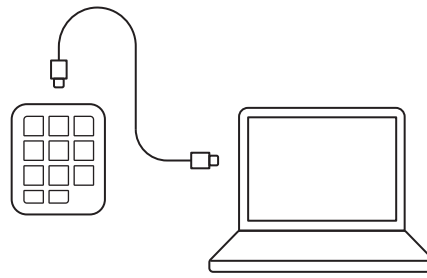
Keresse meg a számítógépén a *Bluetooth*® beállítási menüjét, és onnan csatlakozzon a tárcsázóhoz.

Az MX Creative Dialpad a Logi Bolttal is kompatibilis.



5. LÉPÉS: CSATLAKOZTASSA AZ MX CREATIVE KEYPAD-ET USB-C-N KERESZTÜL, ÉS KEZDJE EL A HASZNÁLATOT

Csatlakoztassa az *USB-C* -csatlakozót a számítógép *USB-C*-portjába. A billentyűzetnek be kell kapcsolnia a bekapcsolást követően.



6. LÉPÉS: HASZNÁLJA A BILLENTYŰZETET VÍZSZINTESEN, VAGY MEGDÖNTVE AZ ÁLLVÁNYÁN

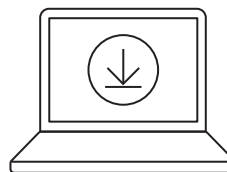
A billentyűzet használható vízszintesen az íróasztalon, vagy az állvány billentyűzettartójába helyezve is.

A kábel a jobb kábelrendezés érdekében bedugható az állvány hátulján lévő kábelnyílásba.



7. LÉPÉS: A LOGI OPTIONS+ TELEPÍTÉSE

A Logi Options+ egy hatékony és könnyen használható alkalmazás, amely lehetővé teszi, hogy igényeinek megfelelően személyre szabja Logitech-eszközeit, és ezáltal még jobb felhasználói élményt nyújt.



app.logitech.com

MÉRETEK

MX CREATIVE DIALPAD – 128 g

Magasság: 92,1 mm

Szélesség: 93,7 mm

Mélység: 33,8 mm

MX CREATIVE KEYPAD - 96 g

Magasság: 91,7 mm

Szélesség: 77,9 mm

Mélység: 25,5 mm

ÁLLVÁNY – 61 g

Magasság: 112,7 mm

Szélesség: 58,5 mm

Mélység: 20,5 mm

USB-C 2.0-KÁBEL – 27 g

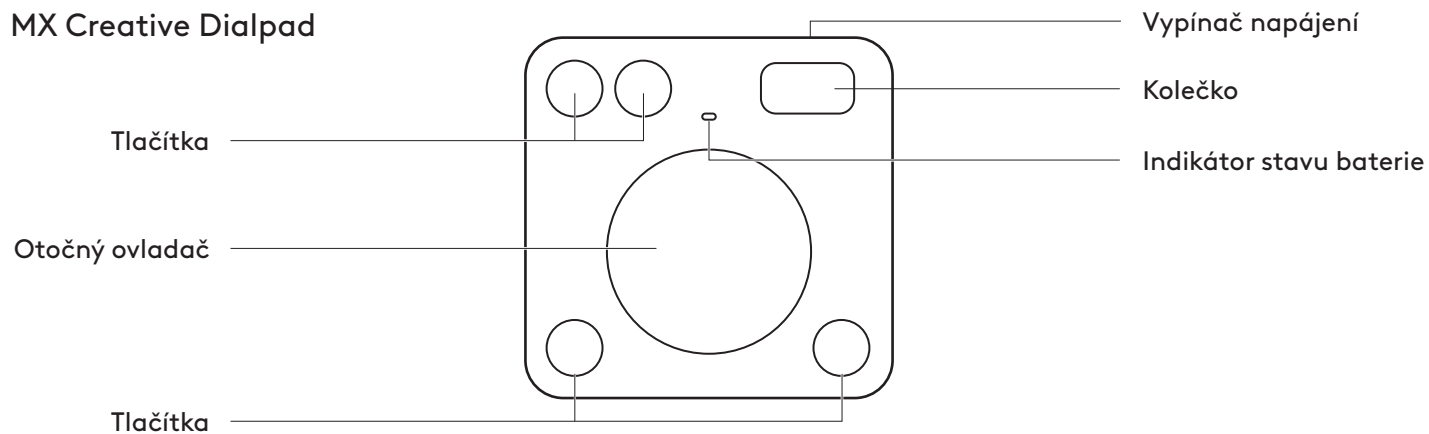
Hossz: 1500 mm

www.logitech.com/support/mxcreativeconsole

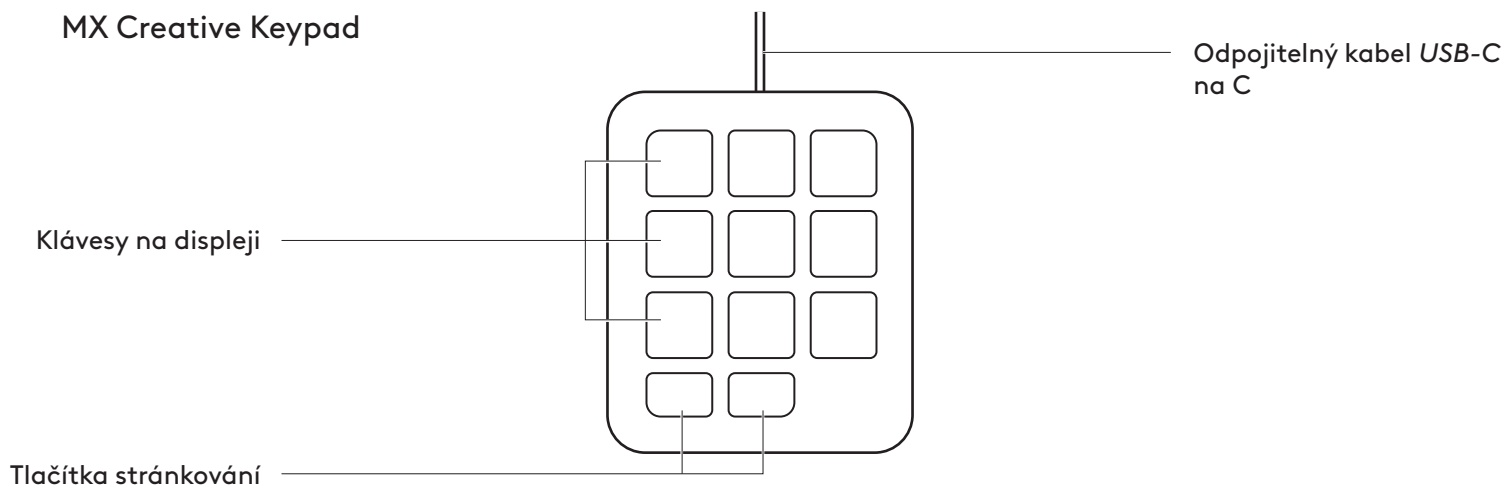
POPIS PRODUKTU

MX Creative Console – pohled zepředu
s popisem funkcí

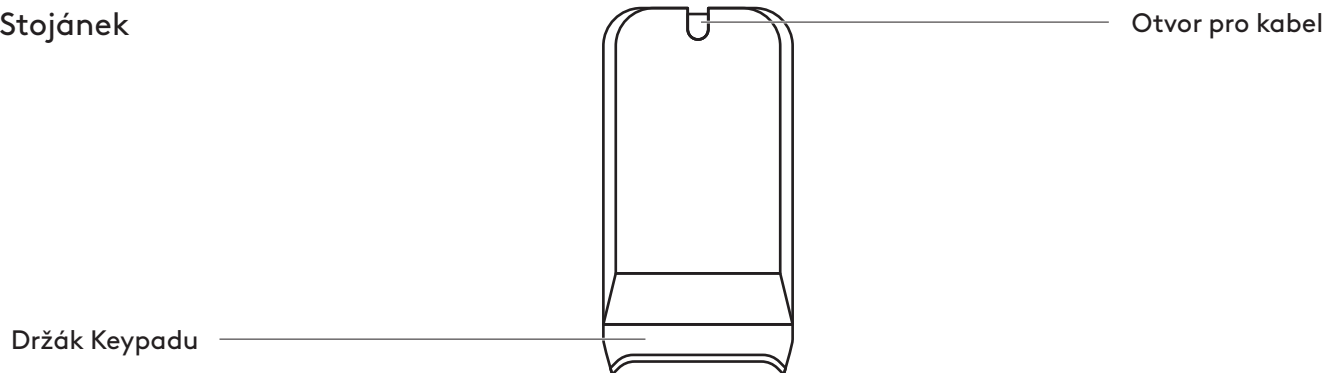
MX Creative Dialpad



MX Creative Keypad

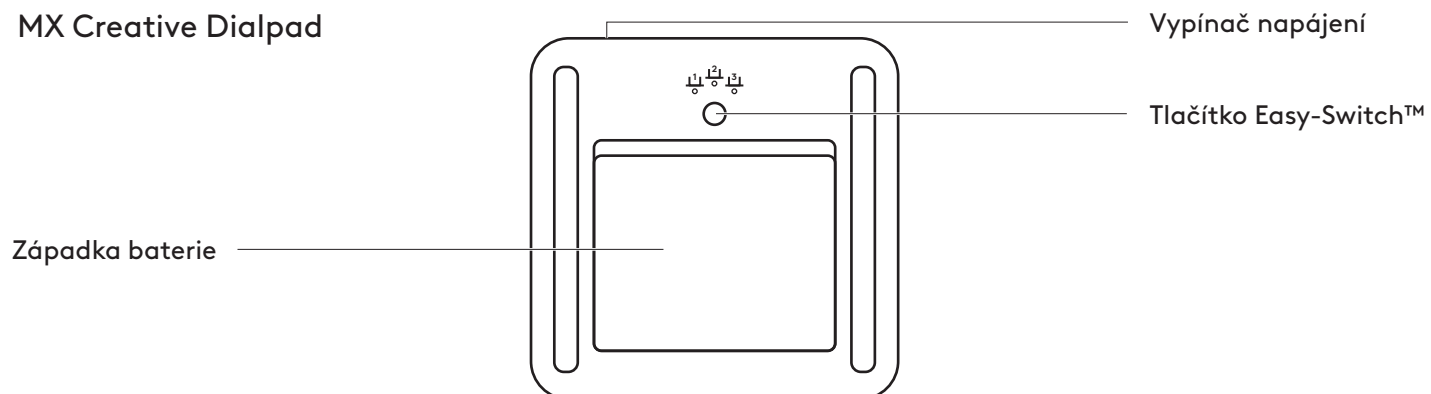


Stojánek

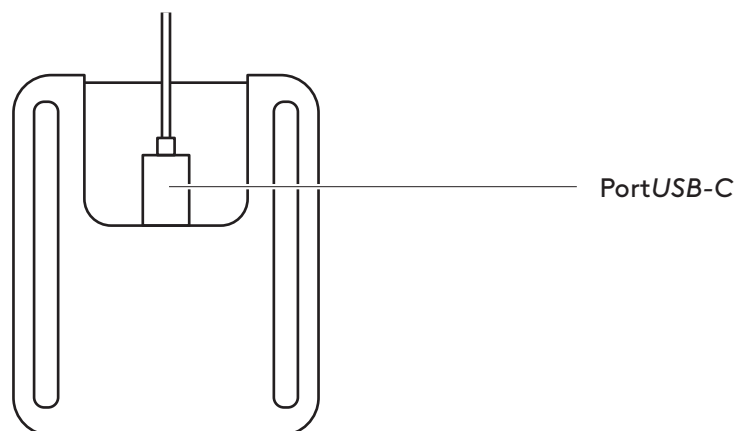


MX Creative Console – pohled zezadu s popisem

MX Creative Dialpad

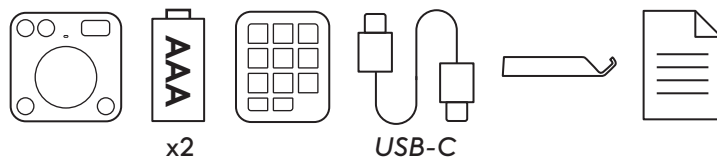


MX Creative Keypad



KROK 1: OBSAH BALENÍ

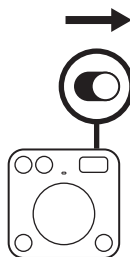
1. MX Creative Dialpad
2. 2 baterie AAA
3. MX Creative Keypad
4. Kabel *USB-C* na C 2.0
5. Stojánek
6. Uživatelská dokumentace



KROK 2: CHCETE-LI KLÁVESNICI MX CREATIVE DIALPAD PŘIPOJIT, ZAPNĚTE JI

Vyhleďte vypínač v horní části klávesnice dialpad a přepněte ho do polohy **ON** (zapnuto).

Pokud se nezapne, zkuste vyměnit dvě baterie AAA.

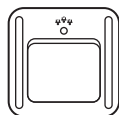


KROK 3: LED KONTROLKA BY MĚLA RYCHLE BLIKAT

Pokud neblinká, stiskněte a podržte tlačítko Easy-Switch

(na zadní straně klávesnice dialpad) po dobu 3 sekund.

Jakmile začne kontrolka blikat, je klávesnice dialpad připravena ke spárování s počítačem.



KROK 4: DOKONČETE PÁROVÁNÍ S POČÍTAČEM

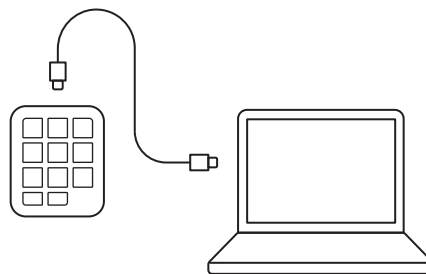
Vyhleďte nabídku nastavení *Bluetooth*® na svém počítači a připojte klávesnici dialpad odsud.

Klávesnice MX Creative Dialpad je rovněž kompatibilní s technologií Logi Bolt.



KROK 5: PŘIPOJTE SVOU KLÁVESNICI MX CREATIVE KEYPAD PROSTŘEDNICTVÍM PORTU USB-C A MŮŽETE JI ZAČÍT POUŽÍVAT

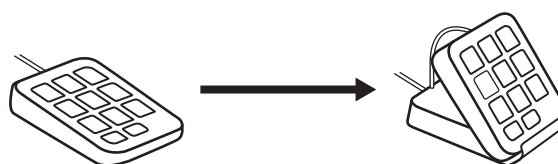
Připojte konektor *USB-C* do portu *USB-C* na počítači.
Po zapnutí by se klávesnice měla zapnout.



KROK 6: POUŽÍVEJTE KLÁVESNICI KEYPAD NA ROVNÉM POVRCHU NEBO NAKLONĚNOU NA STOJÁNKU

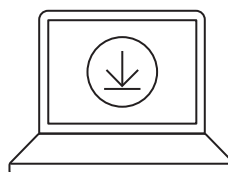
Klávesnici můžete používat naplocho na stole
nebo zasunutou do držáku klávesnice keypad
ve stojánku.

Pro lepší vedení kabelů lze kabel zasunout
do otvoru pro kabel v zadní části stojánku.



KROK 7: NAINSTALUJTE APLIKACI LOGI OPTIONS+

Logi Options+ je výkonná a praktická aplikace,
která zefektivňuje používání zařízení Logitech
prostřednictvím jejich přizpůsobení tak,
aby fungovaly podle vašich představ.



app.logi.com

ROZMĚRY

KLÁVESNICE MX CREATIVE DIALPAD – 128 g

Výška: 92,1 mm

Šířka: 93,7 mm

Hloubka: 33,8 mm

KLÁVESNICE MX CREATIVE KEYPAD – 96 g

Výška: 91,7 mm

Šířka: 77,9 mm

Hloubka: 25,5 mm

STOJÁNEK – 61 g

Výška: 112,7 mm

Šířka: 58,5 mm

Hloubka: 20,5 mm

KABEL USB-C 2.0 – 27 g

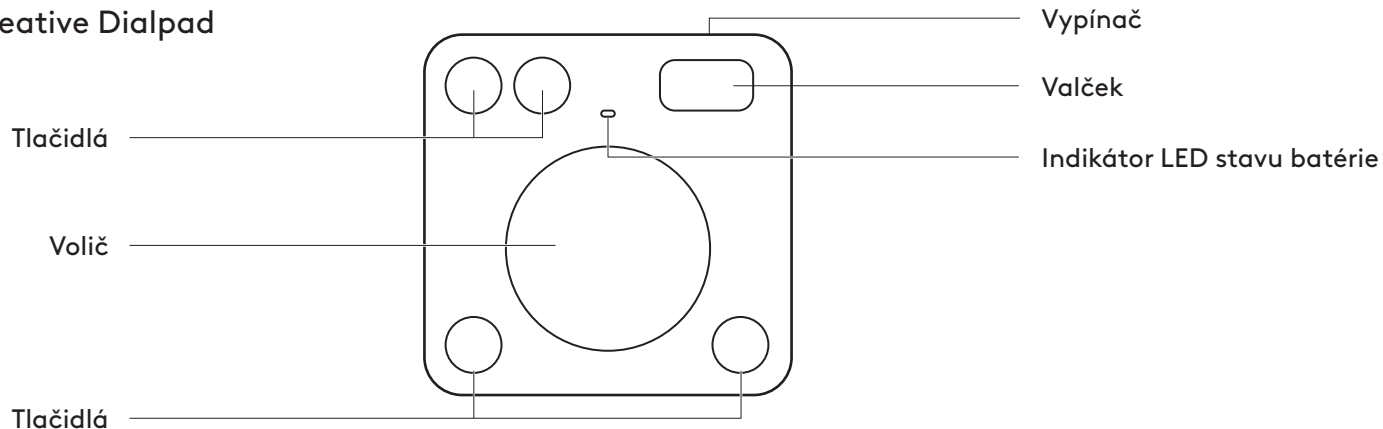
Délka: 1500 mm

www.logitech.com/support/mxcreativeconsole

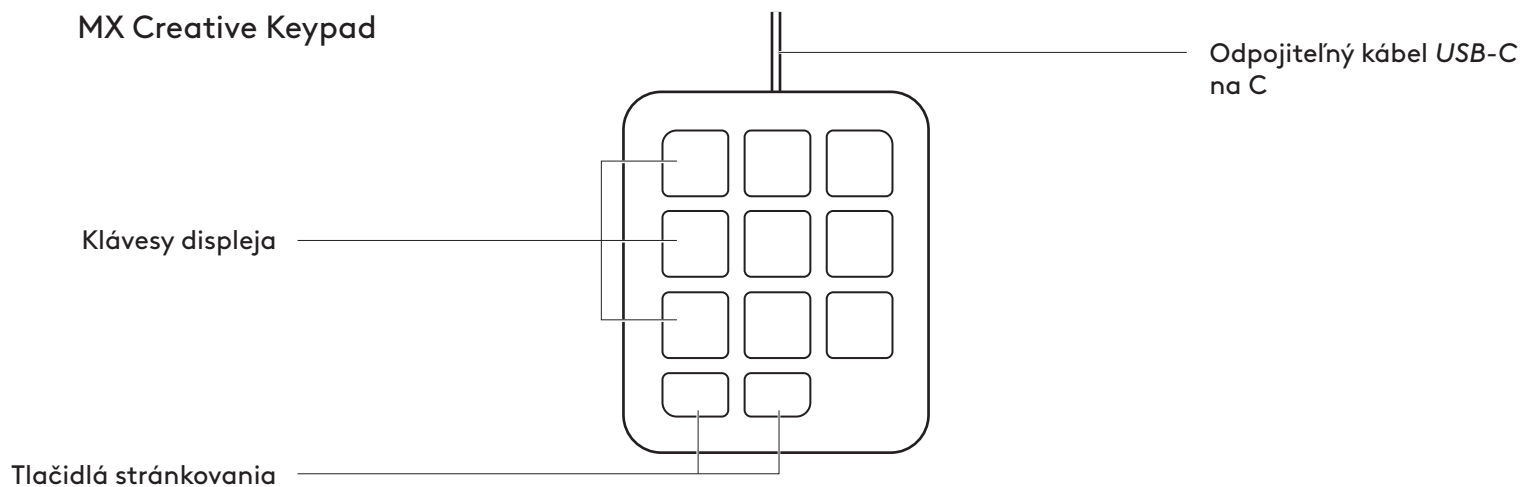
POPIS PRODUKTU

Predný pohľad na MX Creative Console
s indikáciou funkcií

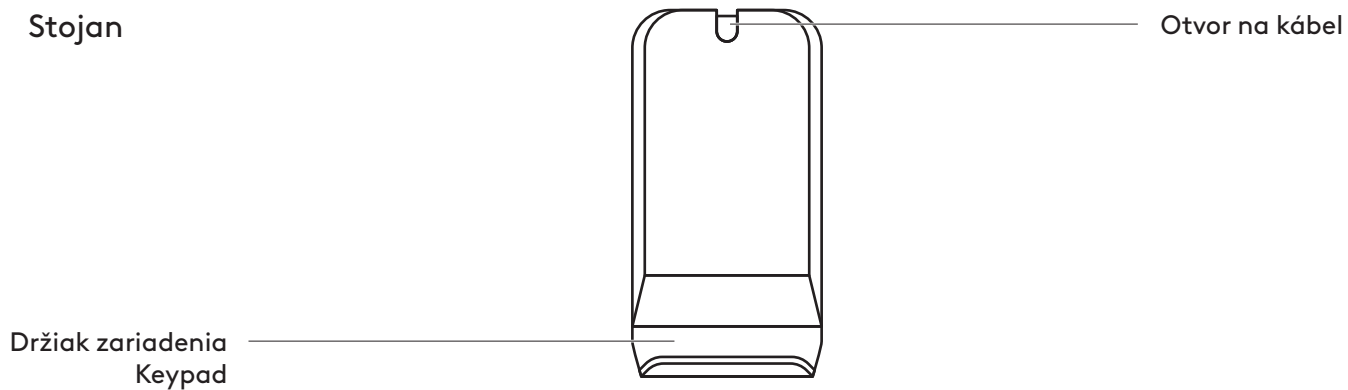
MX Creative Dialpad



MX Creative Keypad



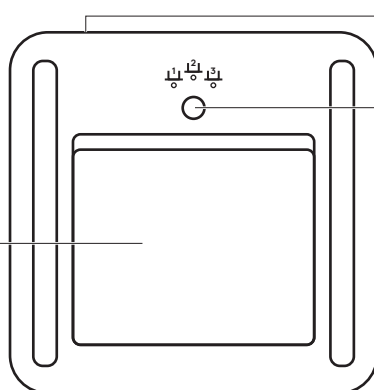
Stojan



Zadný pohľad na MX Creative Console s označením funkcií

MX Creative Dialpad

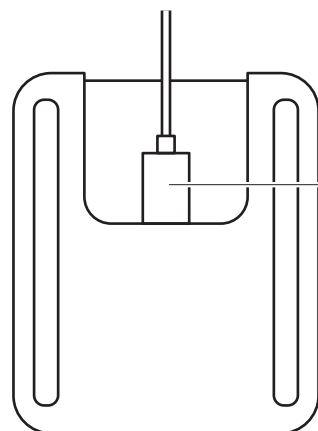
Západka batérie



Vypínač

Tlačidlo Easy-switch™

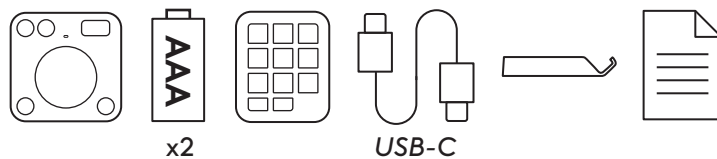
MX Creative Keypad



Port *USB-C*

KROK 1: OBSAH BALENIA

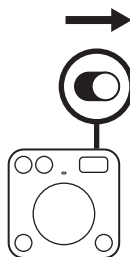
1. MX Creative Dialpad
2. 2 x batérie AAA
3. MX Creative Keypad
4. Kábel USB-C na C 2.0
5. Stojan
6. Používateľská dokumentácia



KROK 2: NA PRIPOJENIE ZAPNITE MX CREATIVE DIALPAD

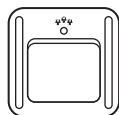
Nájdite prepínač na hornej strane zariadenia Dialpad a prepnite ho do polohy **ON**.

Ak nie je napájanie k dispozícii, skúste vymeniť 2 AAA batérie.



KROK 3: LED DIÓDA BY MALA RÝCHLO BLIKAŤ

Ak nie, stlačte a podržte tlačidlo Easy-Switch (na zadnej strane dialpadu) na 3 sekundy. Keď začne blikať kontrolka, je Dialpad pripravený na spárovanie s počítačom.



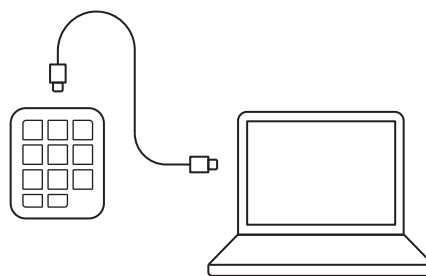
KROK 4: DOKONČITE PÁROVANIE S POČÍTAČOM

V počítači nájdite ponuku nastavení rozhrania *Bluetooth*[®], cez ktorú pripojte dialpad. Zariadenie *MX Creative Dialpad* je kompatibilné aj s *Logi Bolt*.



KROK 5: ZAČNITE PRIPOJENÍM MX CREATIVE KEYPAD CEZ *USB-C*

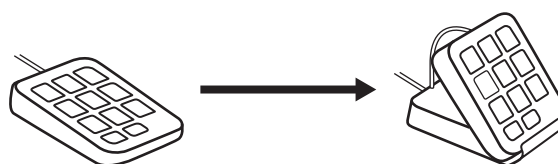
Pripojte konektor *USB-C* do portu *USB-C* vášho počítača. Klávesnica by sa mala po aktivácii napájania zapnúť.



KROK 6: POUŽÍVAJTE KLÁVESNICU NALEŽATO ALEBO SKLOPENÚ NA STOJANE

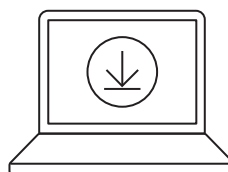
Klávesnicu môžete používať položenú na stole alebo zastrčenú v držiaku stojana klávesnice.

Kábel je možné zasunúť do káblového otvoru na zadnej strane stojana, čím sa zjednoduší správa káblov.



KROK 7: INŠTALÁCIA LOGI OPTIONS+

Logi Options+ je výkonná a jednoducho použiteľná aplikácia, ktorá zlepšuje vaše skúsenosti s používaním zariadení Logitech tým, že vám umožňuje prispôbiť ich prácu podľa vašich predstáv.



app.logitech.com

ROZMERY

MX CREATIVE DIALPAD – 128 g

Výška: 92,1 mm (3,62 palca)

Šírka: 93,7 mm (3,68 palca)

Hĺbka: 33,8 mm (1,33 palca)

MX CREATIVE KEYPAD – 96 g

Výška: 91,7 mm (3,62 palca)

Šírka: 77,9 mm (3,06 palca)

Hĺbka: 25,5 mm (1,00 palca)

STOJAN – 61 g

Výška: 112,7 mm (4,43 palca)

Šírka: 58,5 mm (2,30 palca)

Hĺbka: 20,5 mm (0,80 palca)

KÁBEL USB-C 2.0 – 27 g

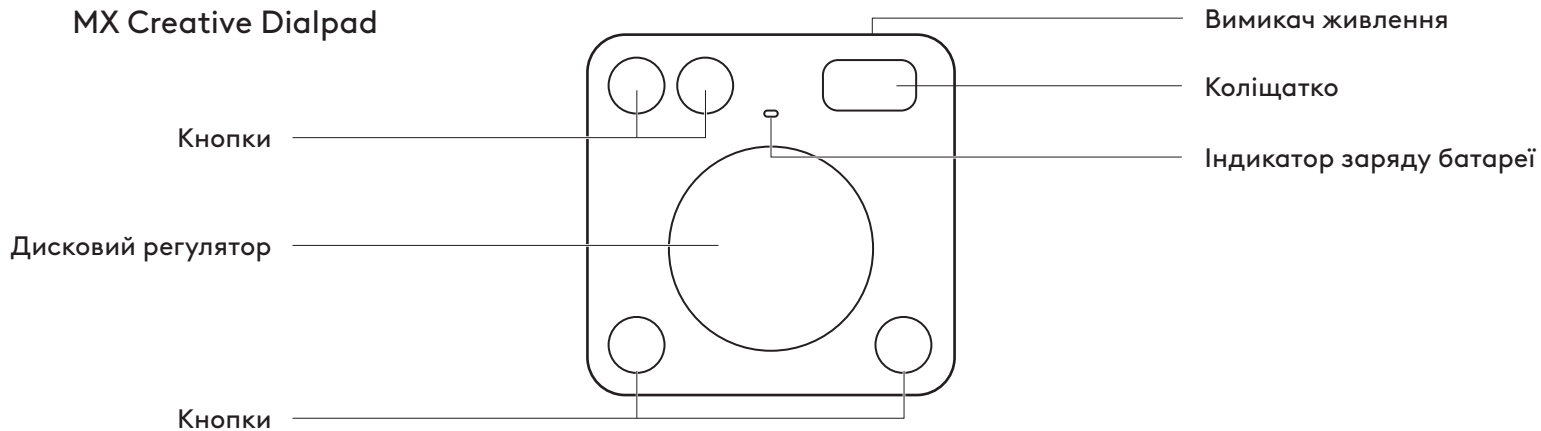
Dĺžka: 1500 mm (59,05 palca)

www.logitech.com/support/mxcreativeconsole

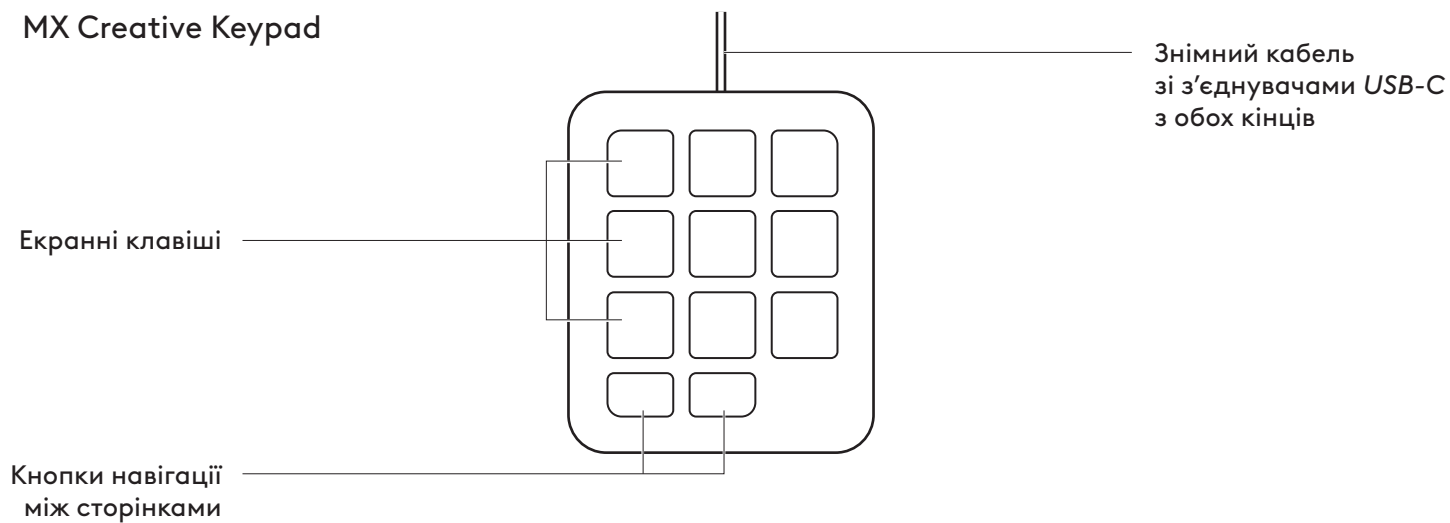
ОЗНАЙОМЛЕННЯ З ПРИСТРОЄМ

Пристрій MX Creative Console та його функціональні елементи, вигляд спереду

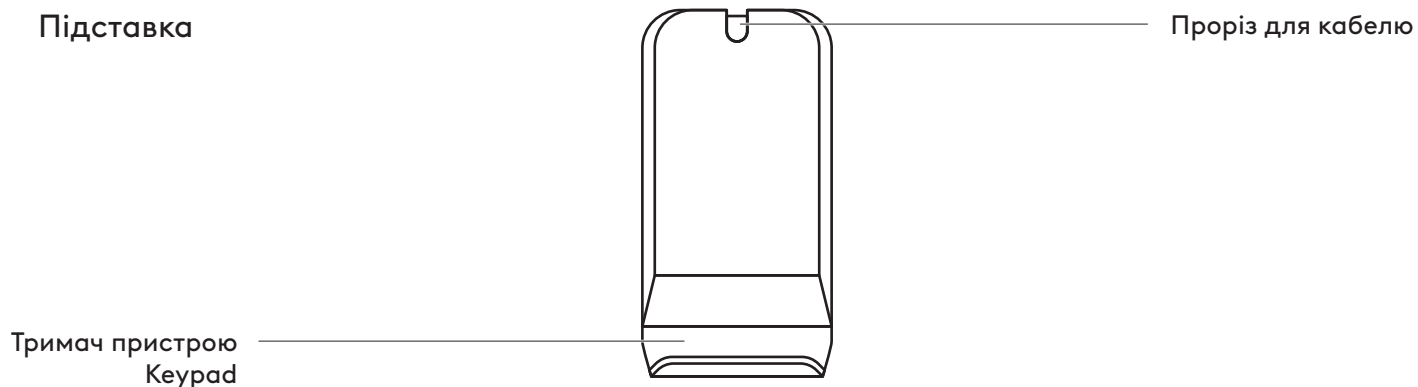
MX Creative Dialpad



MX Creative Keypad



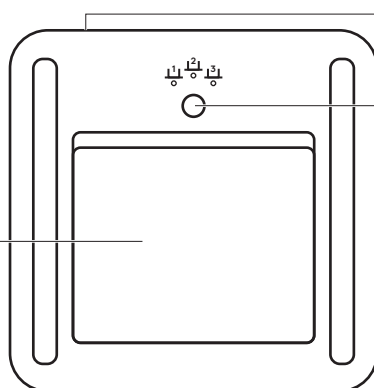
Підставка



Пристрій MX Creative Console та його функціональні елементи, вигляд ззаду

MX Creative Dialpad

Фіксатор
батарейного відсіку

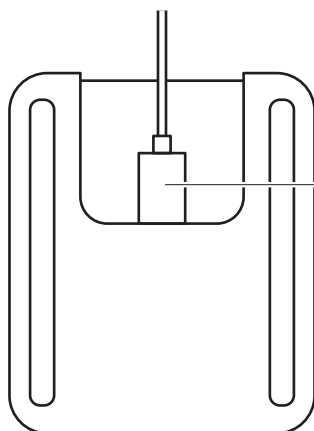


Вимикач живлення

Кнопка Easy-switch™

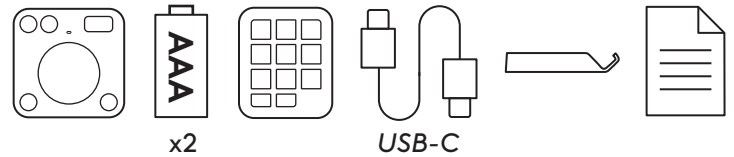
MX Creative Keypad

Порт USB-C



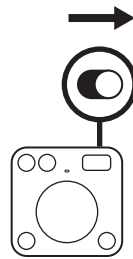
КРОК 1. ВМІСТ УПАКОВКИ

1. MX Creative Dialpad
2. 2 шт. елементи живлення типу AAA
3. MX Creative Keypad
4. Кабель зі з'єднувачами USB-C 2.0 з обох кінців
5. Підставка
6. Документація користувача



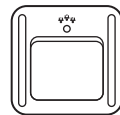
КРОК 2. ДЛЯ ПІДКЛЮЧЕННЯ СВОГО ПРИБОРУ MX CREATIVE DIALPAD УВІМКНІТЬ ЙОГО

Знайдіть вимикач у верхній частині пристрою Dialpad і переведіть його в положення **ON** (Увімк.). Якщо живлення відсутнє, спробуйте замінити 2 елементи живлення типу AAA.



КРОК 3. ІНДИКАТОР МАЄ ПОЧАТИ ШВИДКО БЛИМАТИ

Якщо це не відбувається, натисніть й утримуйте натиснутою кнопку Easy-Switch (на задній частині пристрою Dialpad) протягом 3 секунд. Коли індикатор почне блимати, це значить, що пристрій Dialpad готовий до встановлення з'єднання з комп'ютером.



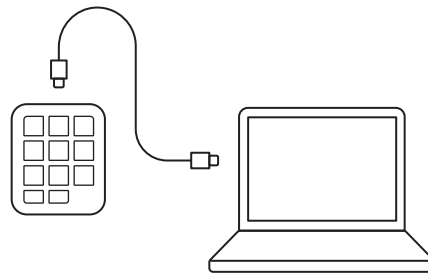
КРОК 4. ВИКОНАЙТЕ З'ЄДНАННЯ З КОМП'ЮТЕРОМ

Знайдіть на комп'ютері меню налаштувань Bluetooth® і за його допомогою виконайте з'єднання з вашим пристроєм Dialpad. MX Creative Dialpad також підтримує Logi Bolt.



КРОК 5. ПІДКЛЮЧІТЬ СВІЙ ПРИСТРІЙ MX CREATIVE KEYPAD ЗА ДОПОМОГОЮ USB-C ТА ПОЧНІТЬ РОБОТУ

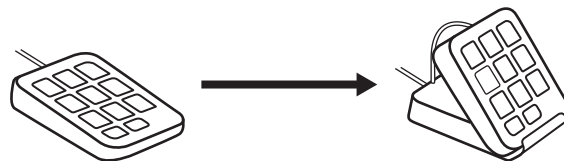
Підключіть з'єднувач *USB-C* до порту *USB-C* на вашому комп'ютері. Ваш пристрій Keypad має активуватися відразу після ввімкнення живлення.



КРОК 6. ПРИСТРІЙ KEYPAD МОЖНА ПОКЛАСТИ ГОРИЗОНТАЛЬНО АБО РОЗТАШУВАТИ ПІД КУТОМ НА ПІДСТАВЦІ

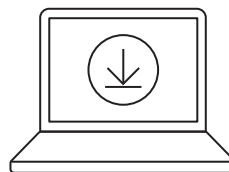
Ви можете покласти свій пристрій Keypad на робочий стіл та використовувати його горизонтально або вставити в підставку для більш зручного розташування.

Кабель можна заправити в проріз для кабелю, передбачений в задній частині підставки для зручнішого розташування кабелю.



КРОК 7. ВСТАНОВІТЬ LOGI OPTIONS+

Logi Options+ — це потужна й проста у використанні програма, яка полегшує роботу з пристроями Logitech, дозволяючи налаштовувати їх таким чином, щоб вони працювали згідно з вашими бажаннями.



app.logi.com

РОЗМІРИ

MX CREATIVE DIALPAD — 128 г

Висота: 92,1 мм (3,62 дюйма)

Ширина: 93,7 мм (3,68 дюйма)

Глибина: 33,8 мм (1,33 дюйма)

MX CREATIVE KEYPAD — 96 г

Висота: 91,7 мм (3,62 дюйма)

Ширина: 77,9 мм (3,06 дюйма)

Глибина: 25,5 мм (1,00 дюйма)

ПІДСТАВКА — 61 г

Висота: 112,7 мм (4,43 дюйма)

Ширина: 58,5 мм (2,30 дюйма)

Глибина: 20,5 мм (0,80 дюйма)

Кабель USB-C 2.0 — 27 г

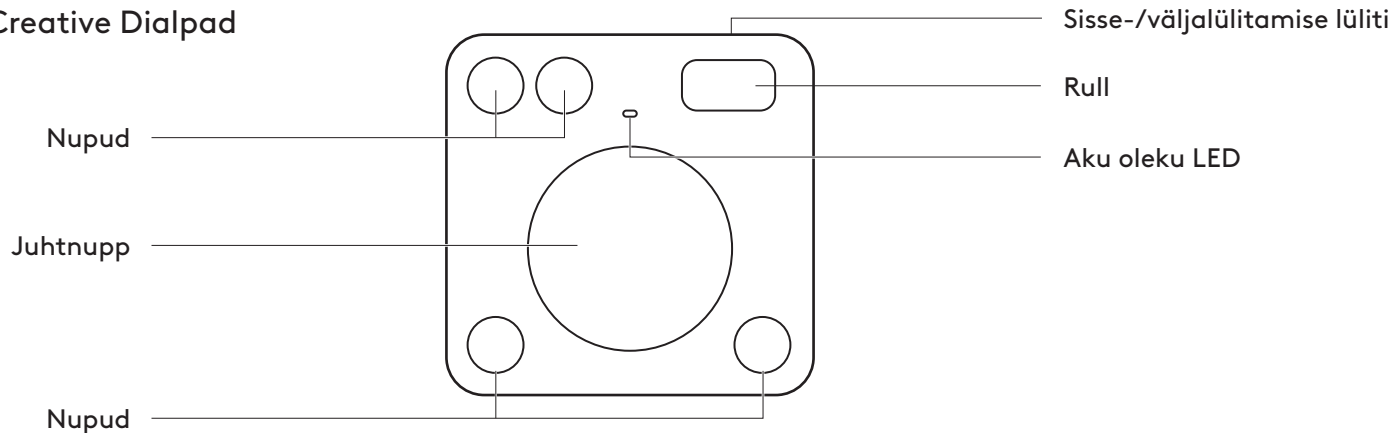
Довжина: 1500 мм (59,05 дюйма)

www.logitech.com/support/mxcreativeconsole

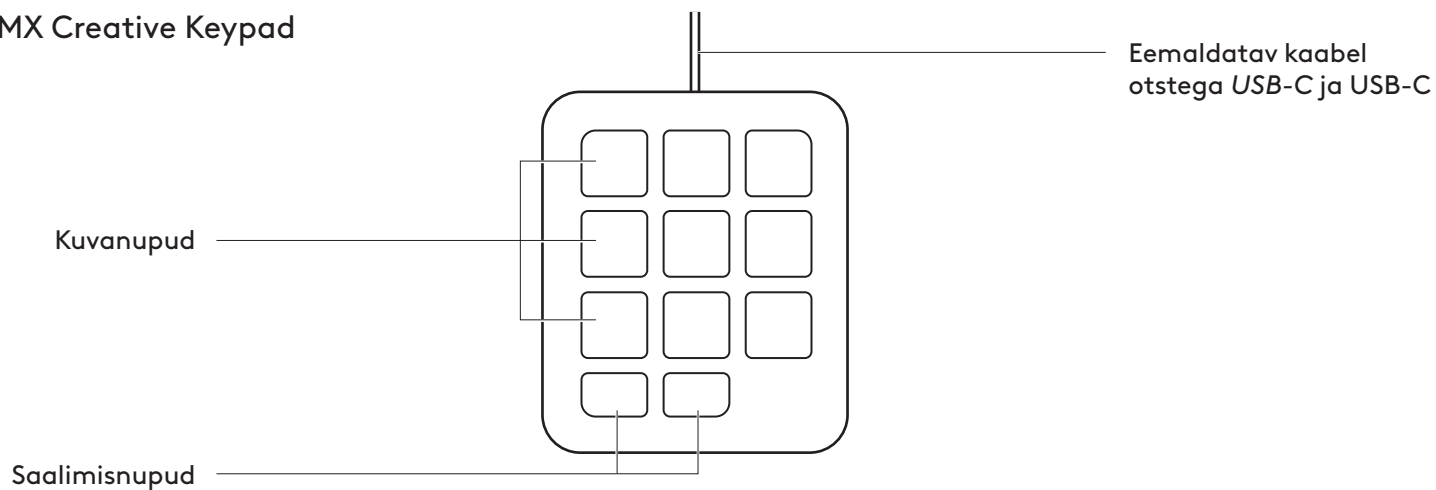
TOOTE TUTVUSTUS

MX Creative Console'i eestvaade koos funktsiooniviidetega

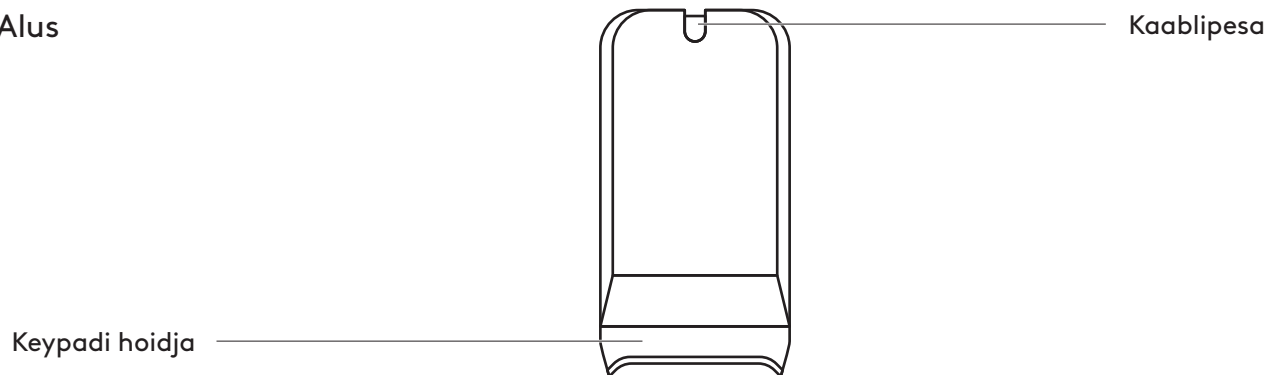
MX Creative Dialpad



MX Creative Keypad



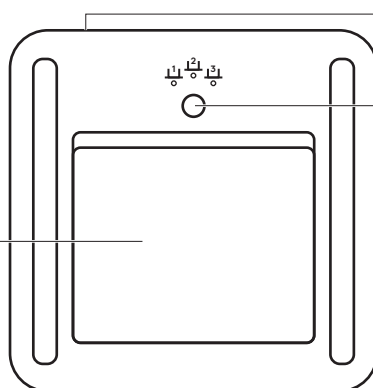
Alus



MX Creative Console'i tagantvaade koos funktsiooniviidetega

MX Creative Dialpad

Patareide kinnitusriiv

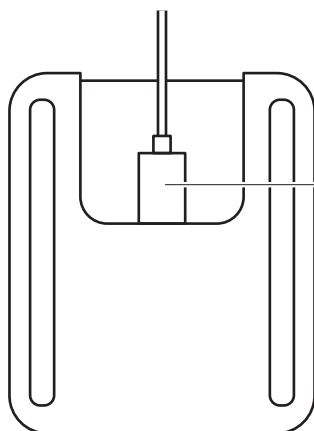


Sisse-/väljalülitamise lüliti

Easy-switch™-nupp

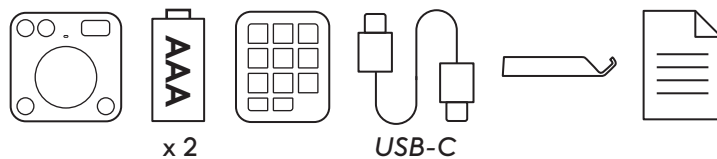
MX Creative Keypad

USB-C-port



1. TOIMING. KARBI SISU

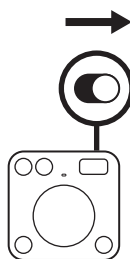
1. MX Creative Dialpad
2. 2 x AAA patareid
3. MX Creative Keypad
4. Kaabel otstega USB-C ja USB-C 2.0
5. Alus
6. Kasutaja dokumentatsioon



2. TOIMING. LÜLITAGE MX CREATIVE DIALPAD ÜHENDAMISEKS SISSE

Leidke dialpadi peal olev lüliti ja lülitage see asendisse **SEES**.

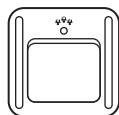
Kui toide puudub, vahetage 2 x AAA patareid uute vastu.



3. TOIMING. LED PEAKS KIIRESTI VILKUMA

Kui ei, vajutage ja hoidke Easy-Switch-nuppu (dialpadi tagaküljel) 3 sekundit all.

Kui tuli hakkab vilkuma, on dialpad valmis arvutiga sidumiseks.



4. TOIMING. VIIGE LÕPULE ÜHENDAMINE ARVUTIGA

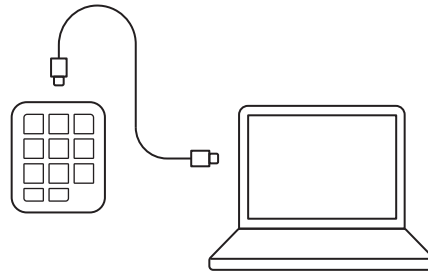
Leidke oma arvutist Bluetooth®-i seadete menüü ja ühendage sealt oma dialpad.

MX Creative Dialpad ühildub ka Logi Boltiga.



5. TOIMING. ÜHENDAGE MX CREATIVE KEYPAD USB-C KAUDU JA ALUSTAGE

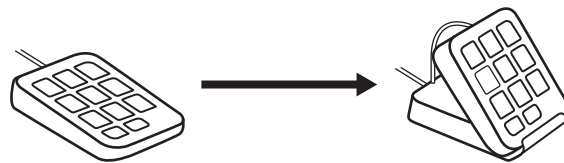
Ühendage USB-C-pistik arvuti USB-C-porti.
Keypad peaks toite ühendamisel sisse lülituma.



6. TOIMING. KASUTAGE KEYPADI TASAPINDSELT VÕI ALUSELE ASETATUNA KALLUTATULT

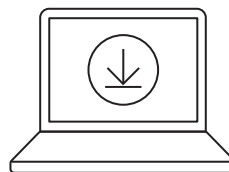
Saate kasutada keypadi tasapindselt laual
või klaviatuuri hoidikusse paigutatuna.

Kaabli saab parema paigutamise nimel kinnitada
aluse tagaküljel asuvasse kaablipesasse.



7. TOIMING. INSTALLIGE LOGI OPTIONS+

Logi Options+ on võimas ja hõlpsasti kasutatav
rakendus, mis täiustab Logitech'i seadmete
kasutamisevõimalusi, võimaldades teil kohendada
neid nii, et need töötaksid just teile sobivalt.



app.logi.com

MÕÕTMED

MX CREATIVE DIALPAD – 128 g

Kõrgus: 92,1 mm (3,62 tolli)

Laius: 93,7mm (3,68 tolli)

Sügavus: 33,8 mm (1,33 tolli)

MX CREATIVE KEYPAD – 96 g

Kõrgus: 91,7 mm (3,62 tolli)

Laius: 77,9 mm (3,06 tolli)

Sügavus: 25,5 mm (1,00 tolli)

ALUS – 61 g

Kõrgus: 112,7 mm (4,43 tolli)

Laius: 58,5 mm (2,30 tolli)

Sügavus: 20,5 mm (0,80 tolli)

KAABEL USB-C 2.0 – 27 g

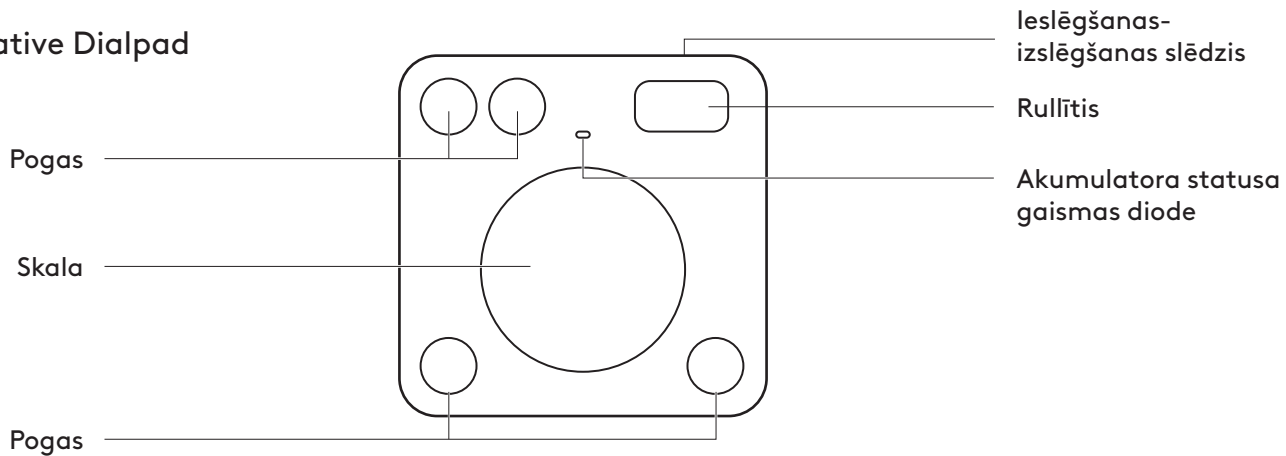
Pikkus: 1500 mm (59,05 tolli)

www.logitech.com/support/mxcreativeconsole

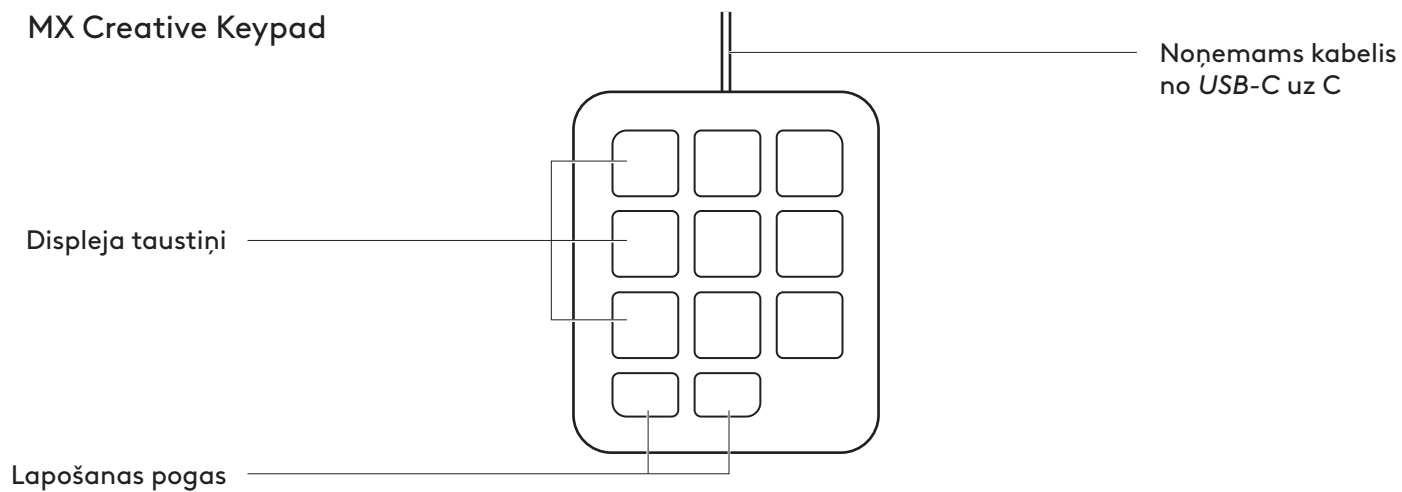
IERĪCES APRAKSTS

MX Creative Console skats no priekšpuses
ar funkciju norādēm

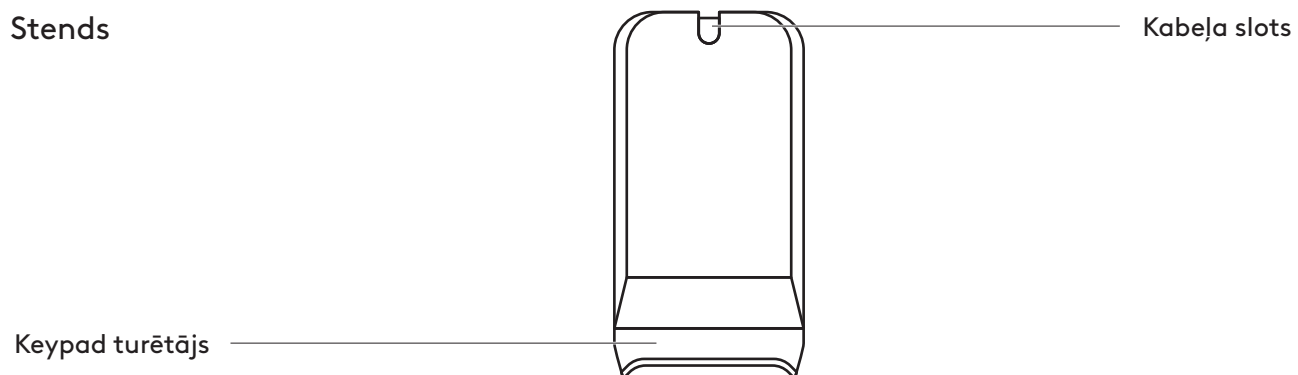
MX Creative Dialpad



MX Creative Keypad



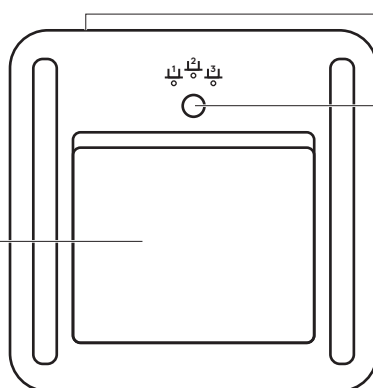
Stends



MX Creative Console aizmugures skats ar funkciju norādēm

MX Creative Dialpad

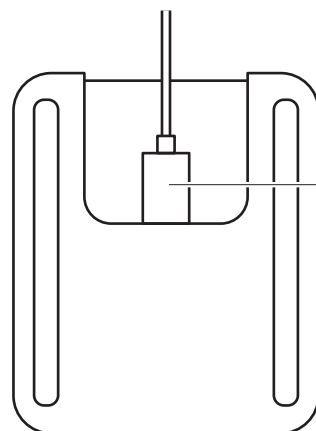
Akumulatora
fiksators



ieslēgšanas-
izslēgšanas slēdzis

Easy-switch™ poga

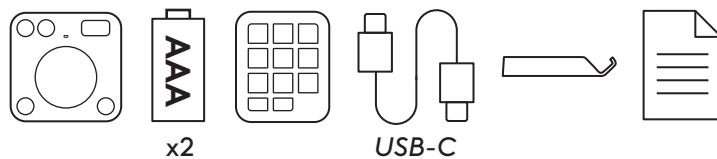
MX Creative Keypad



USB-C pieslēgvietā

1. DARBĪBA. IEPAKOJUMA SATURS

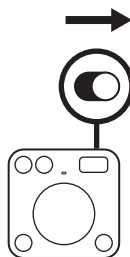
1. MX Creative Dialpad
2. 2 AAA akumulatori
3. MX Creative Keypad
4. Kabelis no USB-C uz C 2.0
5. Stends
6. Lietotāja dokumentācija



2. DARBĪBA. IESLĒDZIET SAVU MX CREATIVE DIALPAD, LAI TO SAVIENOTU

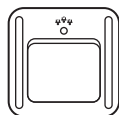
Atrodiet slēdzi dialpad augšpusē un pārslēdziet **ieslēgšanas** pozīcijā.

Ja nav strāvas, mēģiniet nomainīt abus AAA akumulatorus.



3. DARBĪBA. GAISMAS DIODEI VAJADZĒTU ĀTRI MIRGOT

Ja tā nenotiek, uz 3 sekundēm nospiediet Easy-Switch pogu (dialpad aizmugurē). Kad indikators sāk mirgot, dialpad ir gatavs savienošanai ar datoru.



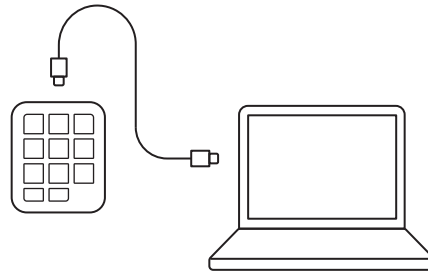
4. DARBĪBA. PABEIDZIET PĀRA SAVIENOJUMA AR DATORU IZVEIDOŠANU

Datorā atrodiet *Bluetooth*[®] iestatījumu izvēlni un no tās izveidojiet savienojumu ar dialpad. *MX Creative Dialpad ir saderīgs arī ar Logi Bolt.*



5. DARBĪBA. SAVIENOJIET SAVU MX CREATIVE KEYPAD, IZMANTOJOT USB-C, UN SĀCIET DARBU

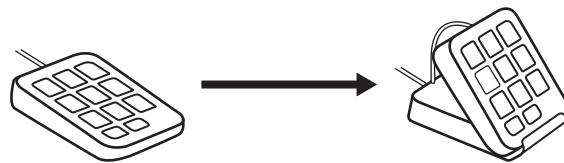
Pieslēdziet *USB-C* savienotāju datora *USB-C* pieslēgvietai. Pēc pieslēgšanas strāvas padevei, keypad ir jāieslēdzas.



6. DARBĪBA. IZMANTOJIET KEYPAD LĪDZENI VAI SASVĒRTU UZ STATĪVA.

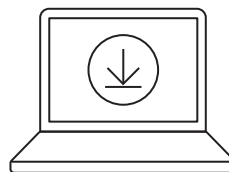
Keypad var izmantot līdzeni uz galda vai ievietotu statīva keypad turētājā.

Lai uzlabotu kabeļu pārvaldību, kabeli var noglabāt kabeļu slotā stenda aizmugurē.



7. DARBĪBA. INSTALĒJIET LOGI OPTIONS+

Logi Options+ ir jaudīga un viegli izmantojama lietojumprogramma, kas uzlabo Logitech ierīču lietošanas pieredzi, ļaujot pielāgot tās darbam kā vēlaties.



app.logi.com

IZMĒRI

MX CREATIVE DIALPAD — 128 g

Augstums: 92,1 mm (3,62 collas)

Platums: 93,7 mm (3,68 collas)

Dziļums: 33,8 mm (1,33 collas)

MX CREATIVE KEYPAD — 96 g

Augstums: 91,7 mm (3,62 collas)

Platums: 77,9 mm (3,06 collas)

Dziļums: 25,5 mm (1,00 collas)

STATĪVS — 61 g

Augstums: 112,7 mm (4,43 collas)

Platums: 58,5 mm (2,30 collas)

Dziļums: 20,5 mm (0,80 collas)

USB-C 2.0 KABELIS — 27 g

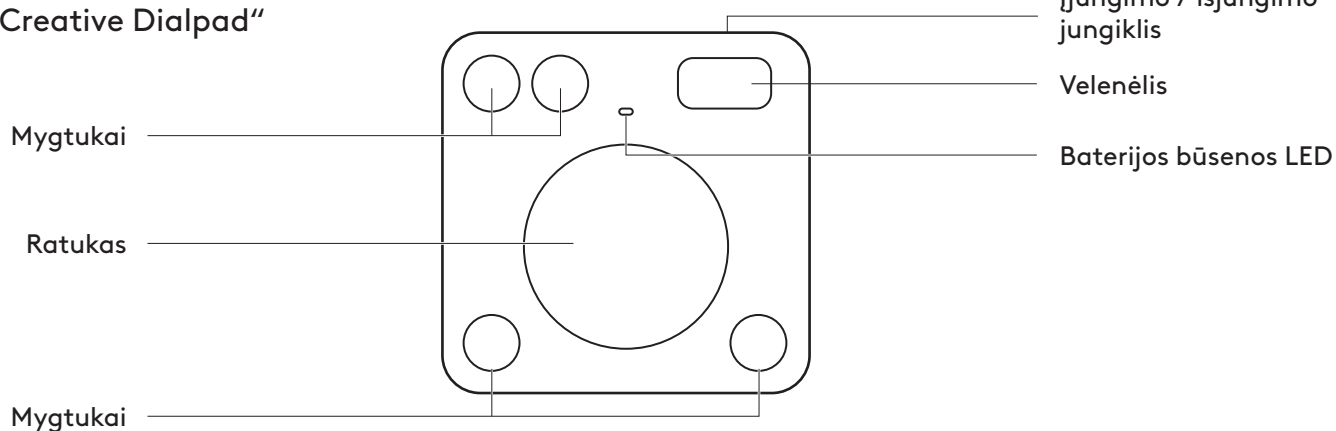
Garums: 1500 mm (59,05 collas)

www.logitech.com/support/mxcreativeconsole

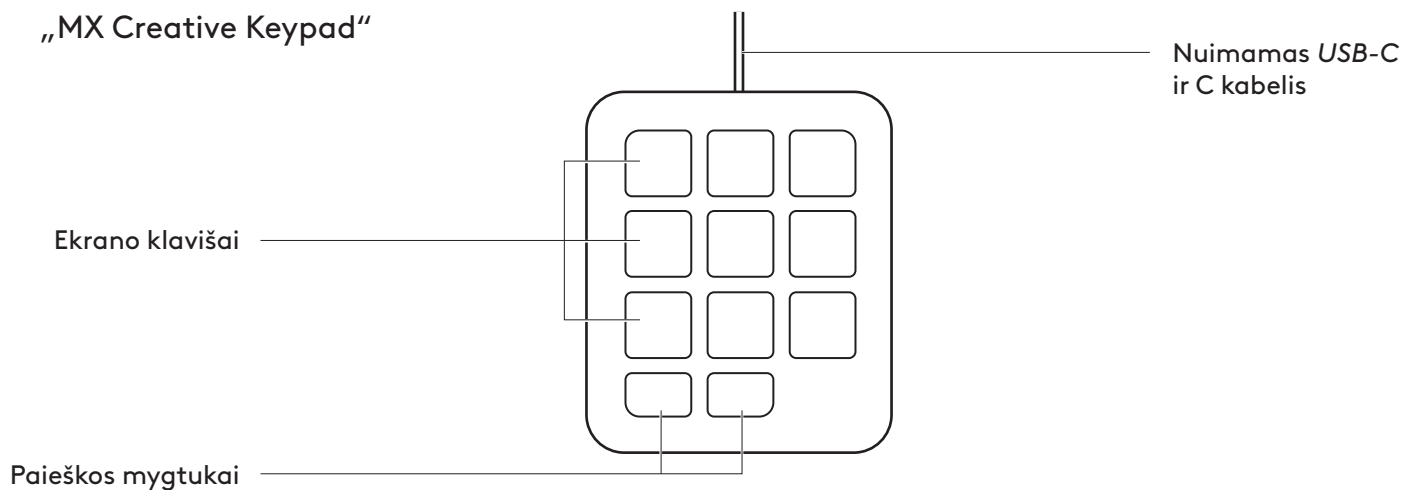
SUSIPAŽINKITE SU SAVO PRODUKTU

„MX Creative Console“ priekinis vaizdas su nurodytomis funkcijomis

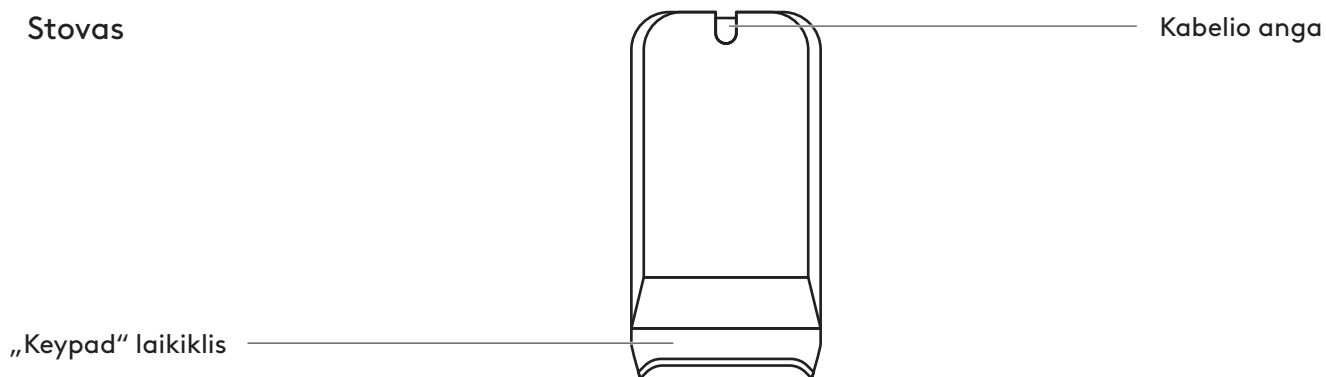
„MX Creative Dialpad“



„MX Creative Keypad“

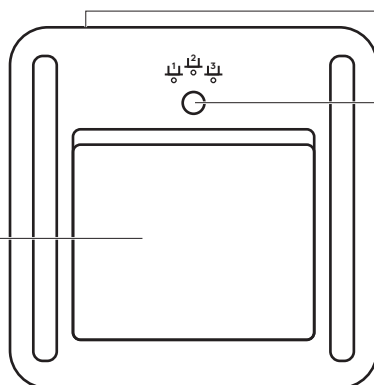


Stovas



„MX Creative Console“ galinis vaizdas
su nurodytomis funkcijomis

„MX Creative Dialpad“

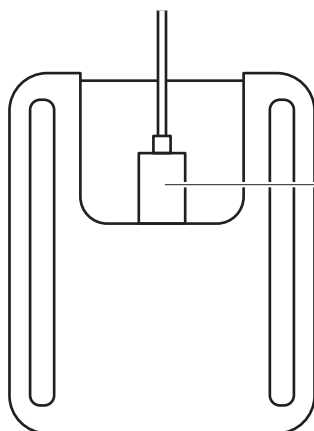


Ijungimo / išjungimo
jungiklis

„Easy-switch™“ mygtukas

Baterijos fiksatorius

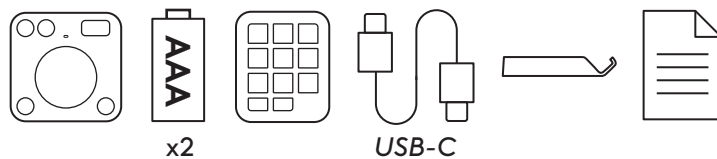
„MX Creative Keypad“



USB-C prievadas

1 VEIKSMAS. DĖŽUTĖJE YRA

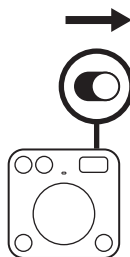
1. „MX Creative Dialpad“
2. 2x AAA baterijos
3. „MX Creative Keypad“
4. USB-C ir C 2.0 kabelis
5. Stovas
6. Naudotojo dokumentacija



2 VEIKSMAS. ĮJUNKITE „MX CREATIVE DIALPAD“, KAD JĮ PRIJUNGTUMĖTE

Raskite jungiklį, esantį „dialpad“ viršuje, ir perjunkite jį į padėtį **„ON“ (įjungta)**.

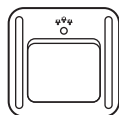
Jei nėra elektros srovės, pabandykite pakeisti 2x AAA tipo baterijas.



3 VEIKSMAS. LED TURĖTŲ GREITAI MIRKSĖTI

Jei jis nemirksi, paspauskite ir 3 sekundes palaikykite nuspaudę „Easy-Switch“ mygtuką (esantį „dialpad“ gale).

Kai lemputė pradeda mirksėti, „dialpad“ yra paruoštas susieti su kompiuteriu.



4 VEIKSMAS. UŽBAIKITE SUSIEJimą SU KOMPIUTERIU

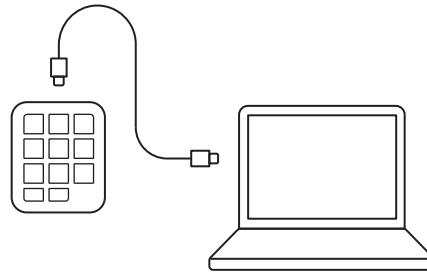
Kompiuteryje suraskite „Bluetooth®“ nuostatų meniu ir iš jo prijunkite „dialpad“.

„MX Creative Dialpad“ taip pat suderinamas su „Logi Bolt“.



5 VEIKSMAS. PRIJUNKITE „MX CREATIVE KEYPAD“ PER USB-C IR PRADĖKITE

Prijunkite *USB-C* jungtį prie kompiuterio *USB-C* prievado. Įjungus maitinimą, „keypad“ turėtų įsijungti.



6 VEIKSMAS. NAUDOKITE „KEYPAD“ PLOKŠČIOJE PADĖTYJE ARBA PAKREIPKITE JĄ ANT JOS STOVO

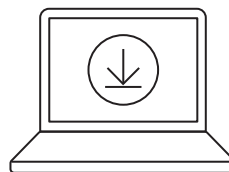
„Keypad“ galite naudoti plokščioje padėtyje ant stalo arba įkištą į stovo „keypad“ laikiklį.

Kabelis gali būti įkištas į kabelio angą, esančią stovo gale, kad būtų galima geriau tvarkyti kabelius.



7 VEIKSMAS. ĮDIEGTI „LOGI OPTIONS+“

„Logi Options+“ yra galinga ir paprasta naudoti programa, kuri pagerina jūsų patirtį naudojant „Logitech“ įrenginius, nes leidžia juos tinkinti taip, kad jie veiktų taip, kaip norite.



app.logi.com

MATMENYS

„MX CREATIVE DIALPAD“, 128 g

Aukštis: 92,1 mm (3,62 in)

Plotis: 93,7 mm (3,68 in)

Gylis: 33,8 mm (1,33 in)

„MX CREATIVE KEYPAD“, 96 g

Aukštis: 91,7 mm (3,62 in)

Plotis: 77,9 mm (3,06 in)

Gylis: 25,5 mm (1,00 in)

STOVAS, 61 g

Aukštis: 112,7 mm (4,43 in)

Plotis: 58,5 mm (2,30 in)

Gylis: 20,5 mm (0,80 in)

USB-C 2.0 KABELIS, 27 g

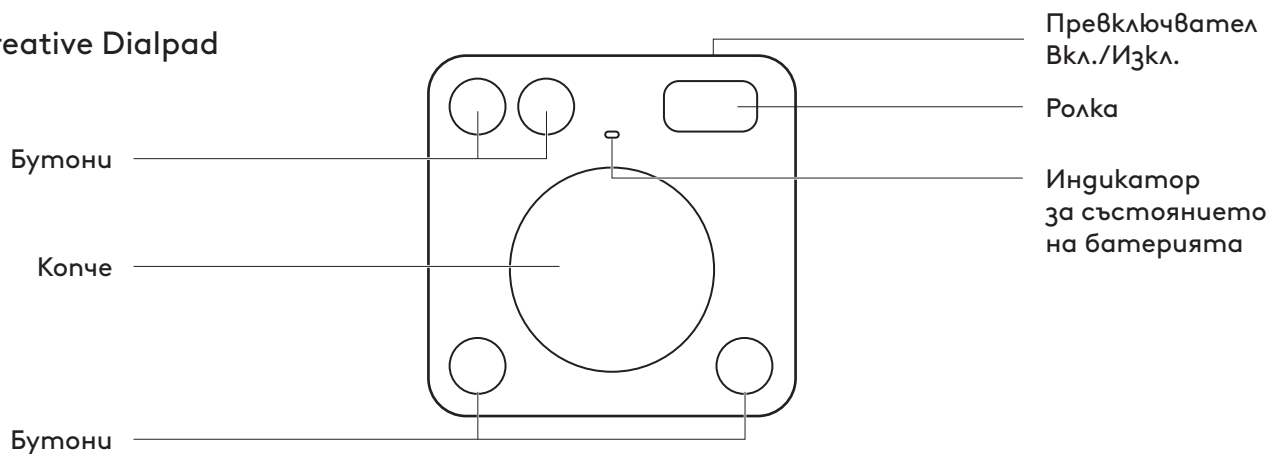
Ilgis: 1500 mm (59,05 in)

www.logitech.com/support/mxcreativeconsole

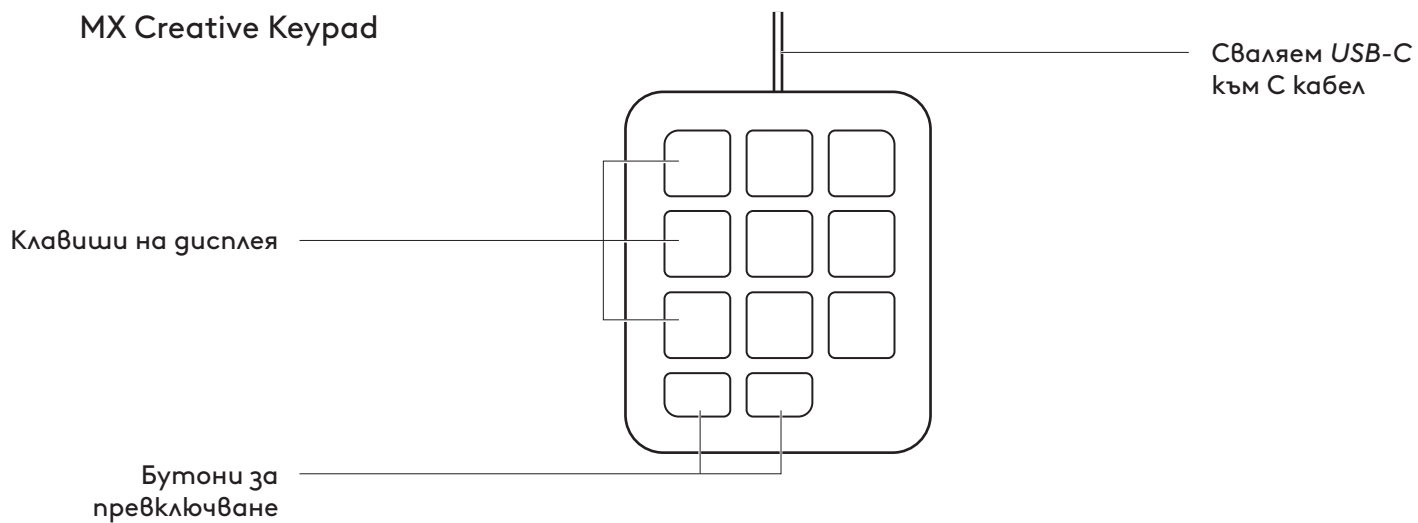
ОПОЗНАЙТЕ СВОЯ ПРОДУКТ

Изглед отпред на MX Creative Console с индикации на функциите

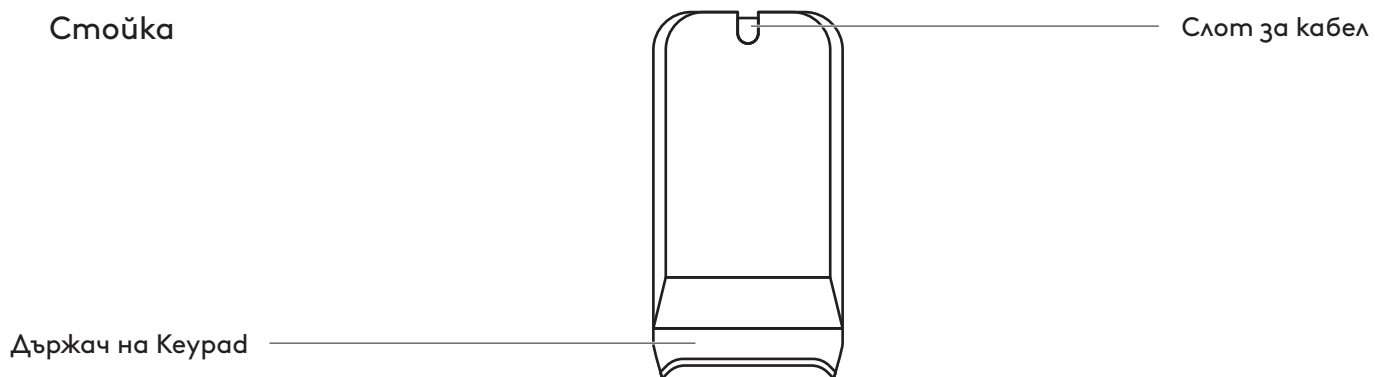
MX Creative Dialpad



MX Creative Keypad



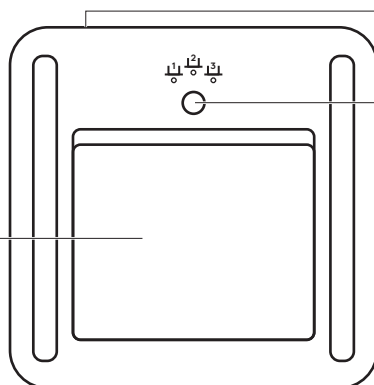
Стойка



Изглед отзад на MX Creative Console с индикации на функциите

MX Creative Dialpad

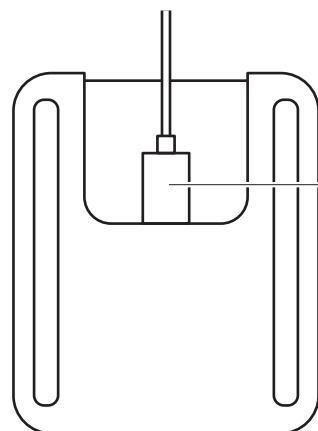
Ключалка
за батерията



Превключвател
Вкл./Изкл.

Бутон Easy-Switch™

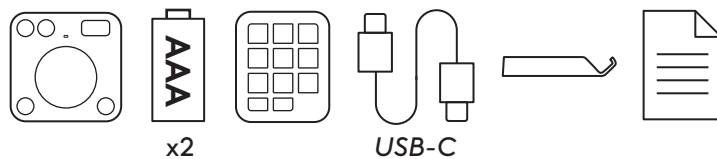
MX Creative Keypad



USB-C порт

СТЪПКА 1: СЪДЪРЖАНИЕ НА КУТИЯТА

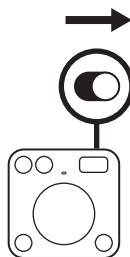
1. MX Creative Dialpad
2. 2 x батерии AAA
3. MX Creative Keypad
4. Кабел от USB-C към C 2.0
5. Стойка
6. Документация за потребителя



СТЪПКА 2: ВКЛЮЧЕТЕ ВАШИЯ MX CREATIVE DIALPAD, ЗА ДА ГО СВЪРЖЕТЕ

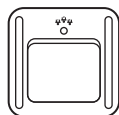
Намерете превключвателя в горната част на dialpad и го включете в положение **ON** (Включено).

Ако няма захранване, опитайте се да смените батериите 2x AAA.



СТЪПКА 3: СВЕТОДИОДЪТ ТРЯБВА ДА МИГА БЪРЗО

Ако не е така, натиснете и задържете бутона Easy-Switch (от задната страна на dialpad) за 3 секунди. Когато лампичката започне да мига, dialpad е готов за свързване с компютъра.



СТЪПКА 4: ЗАВЪРШЕТЕ СДВОЯВАНЕТО С КОМПЮТЪРА

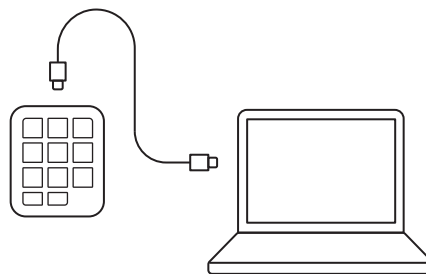
На компютъра намерете менюто за настройки на Bluetooth® и свържете оттам своя dialpad.

MX Creative Dialpad е съвместим и с Logi Bolt.



СТЪПКА 5: СВЪРЖЕТЕ СВОЯ MX CREATIVE KEYPAD ЧРЕЗ USB-C И ЗАПОЧНЕТЕ РАБОТА

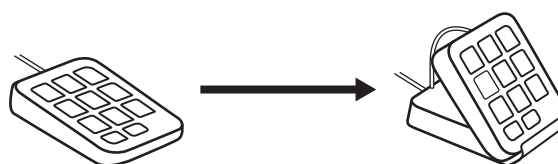
Включете конектора *USB-C* към порта *USB-C* на компютъра. Кеурад трябва да се включи, след като бъде включена.



СТЪПКА 6: ИЗПОЛЗВАЙТЕ КЕУРАД В ПЛОСЪК ИЛИ НАКЛОНЕН ВИД НА СТОЙКАТА.

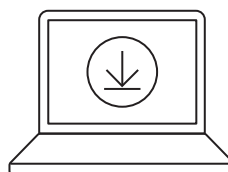
Можете да използвате кеурад плоска на бюрото си или прибрана в държача за клавиатура на стойката.

Кабелът може да се прибере в слота за кабел в задната част на стойката за по-добро управление на кабелите.



СТЪПКА 7: ИНСТАЛИРАНЕ НА LOGI OPTIONS+

Logi Options+ е мощно и лесно за използване приложение, което подобрява работата ви с устройствата Logitech, като ви позволява да ги персонализирате, за да работят така, както искате.



app.logitech.com

РАЗМЕРИ

MX CREATIVE DIALPAD – 128 g

Височина: 92,1 mm (3,62 in)

Ширина: 93,7 mm (3,68 in)

Дълбочина: 33,8 mm (1,33 in)

MX CREATIVE KEYPAD – 96 g

Височина: 91,7 mm (3,62 in)

Ширина: 77,9 mm (3,06 in)

Дълбочина: 25,5 mm (1,00 in)

STAND – 61 g

Височина: 112,7 mm (4,43 in)

Ширина: 58,5 mm (2,30 in)

Дълбочина: 20,5 mm (0,80 in)

КАБЕЛ USB-C 2.0 – 27 g

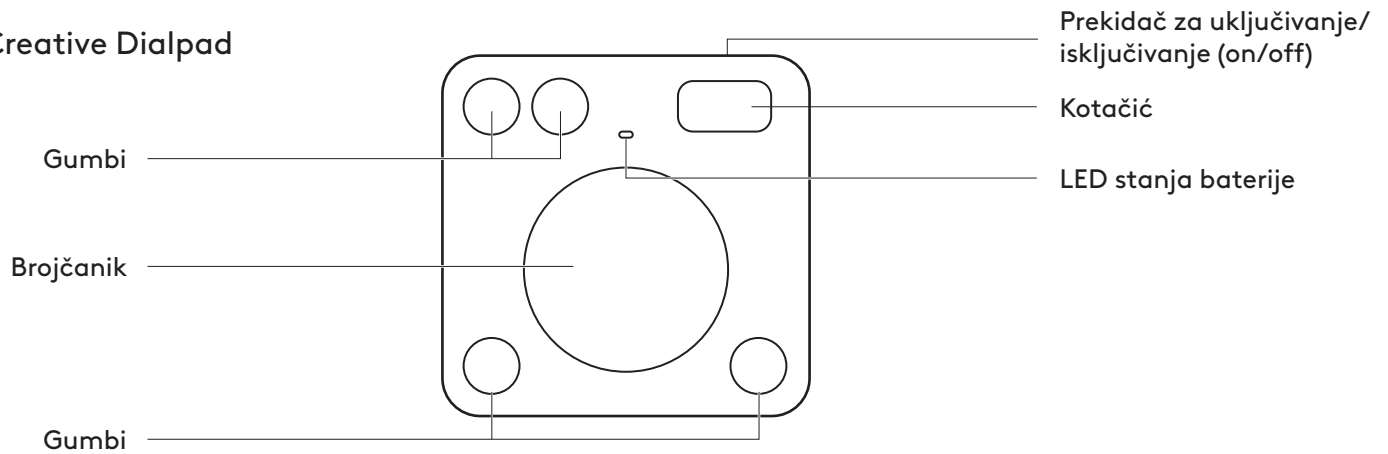
Дължина: 1500 mm (59,05 in)

www.logitech.com/support/mxcreativeconsole

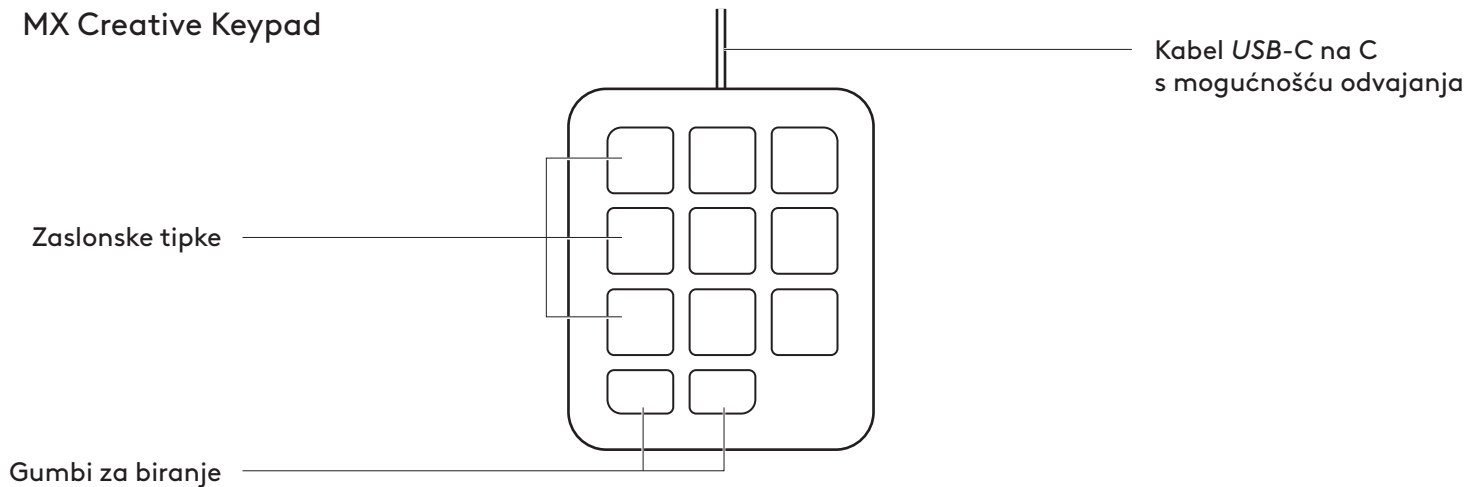
DOZNAJTE VIŠE O SVOM UREĐAJU

Prednji prikaz uređaja MX Creative Console
s oznakama funkcija

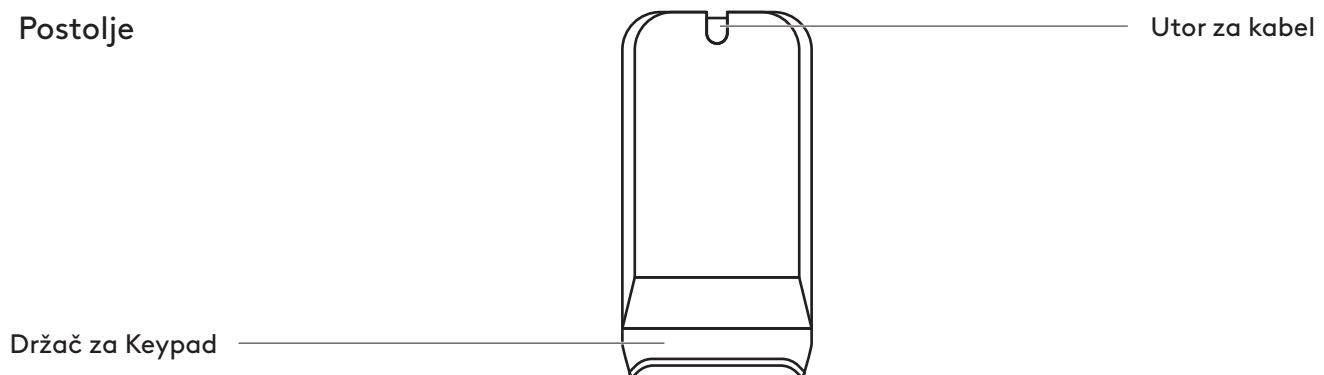
MX Creative Dialpad



MX Creative Keypad



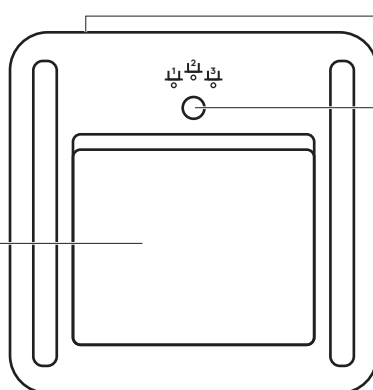
Postolje



Stražnji prikaz uređaja MX Creative Console s oznakama funkcija

MX Creative Dialpad

Zasun baterije

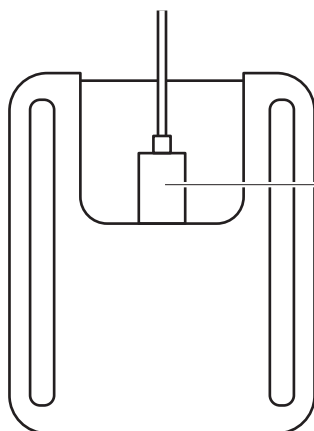


Prekidač za uključivanje/
isključivanje (on/off)

Gumb Easy-switch™

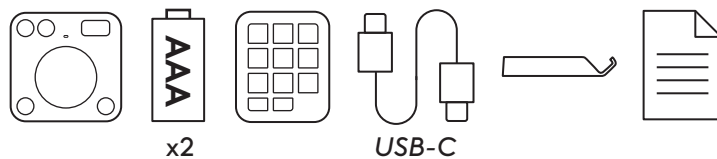
MX Creative Keypad

Priključak USB-C



1. KORAK: SADRŽAJ KUTIJE

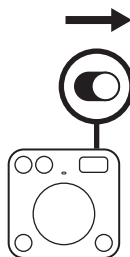
1. MX Creative Dialpad
2. Dvije baterije AAA
3. MX Creative Keypad
4. Kabel *USB-C* na C 2.0
5. Postolje
6. Korisnička dokumentacija



2. KORAK: UKLJUČIVANJE UREĐAJA MX CREATIVE DIALPAD RADI POVEZIVANJA

Pronađite prekidač na gornjoj strani Dialpada i prebacite ga u položaj **ON** (uključeno).

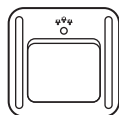
Ako nema struje, pokušajte zamijeniti dvije baterije AAA.



3. KORAK: LED TREBA BRZO TREPTATI

Ako ne trepće, pritisnite i držite pritisnutim gumb Easy-Switch (na stražnjoj strani Dialpada) tri sekunde.

Kada svjetlo počne treperiti, Dialpad je spreman za uparivanje s računalom.



4. KORAK: DOVRŠAVANJE UPARIVANJA S RAČUNALOM

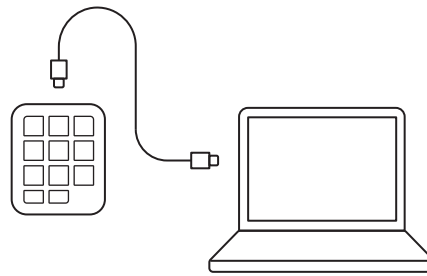
Na računalu pronadite izbornik Postavke veze *Bluetooth*® i povežite Dialpad.

MX Creative Dialpad također je kompatibilan s tehnologijom Logi Bolt.



5. KORAK: POVEZIVANJE UREĐAJA MX CREATIVE KEYPAD KABELOM USB-C I POČETAK UPOTREBE

Priključite priključak *USB-C* na priključnicu *USB-C* na računalu. Vaš bi se Keypad trebao uključiti nakon uključivanja napajanja.



6. KORAK: UPOTREBA KEYPADA KOJI SE NALAZI RAVNO ILI NAGNUT NA POSTOLJU

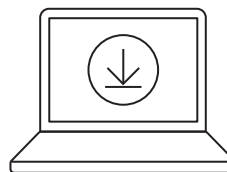
Možete upotrebljavati Keypad položen ravno na stolu ili umetnut u držač za Keypad na postolju.

Možete umetnuti kabel u utor za kabel na stražnjoj strani postolja kako biste mogli bolje upravljati rasporedom kablā.



7. KORAK: INSTALIRANJE APLIKACIJE LOGI OPTIONS+

Aplikacija Logi Options+ moćna je aplikacija jednostavna za upotrebu kojom unapređuje vaše iskustvo pri korištenju uređajima marke Logitech omogućujući vam da ih prilagodite svojim željama.



app.logi.com

DIMENZIJE

MX CREATIVE DIALPAD – 128 g

Visina: 92,1 mm (3,62 in)

Širina: 93,7 mm (3,68 in)

Dubina: 33,8 mm (1,33 in)

MX CREATIVE KEYPAD – 96 g

Visina: 91,7 mm (3,62 in)

Širina: 77,9 mm (3,06 in)

Dubina: 25,5 mm (1,00 in)

POSTOLJE – 61 g

Visina: 112,7 mm (4,43 in)

Širina: 58,5 mm (2,30 in)

Dubina: 20,5 mm (0,80 in)

KABEL USB-C 2.0 – 27 g

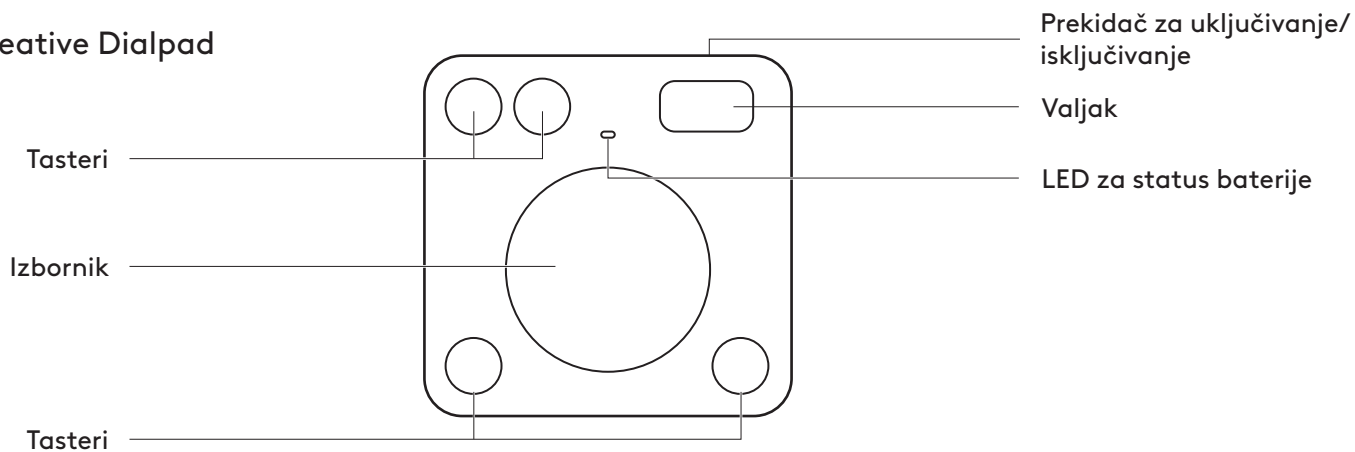
Duljina: 1500 mm (59,05 in)

www.logitech.com/support/mxcreativeconsole

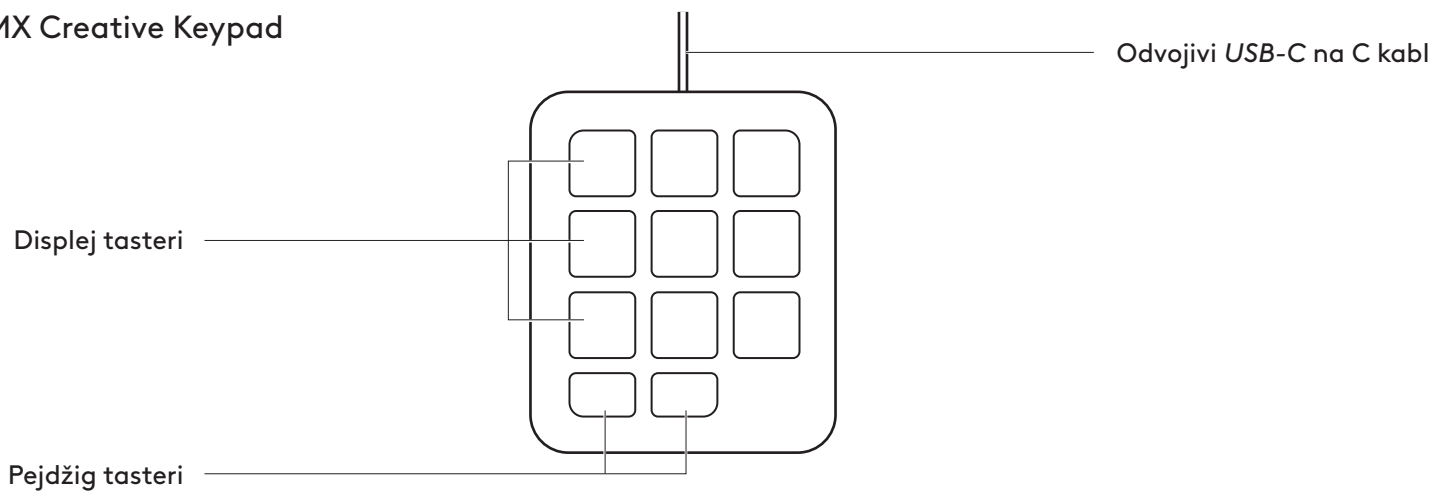
UPOZNAJTE SVOJ PROIZVOD

Prikaz prednje strane uređaja MX Creative Console sa oznakama funkcija

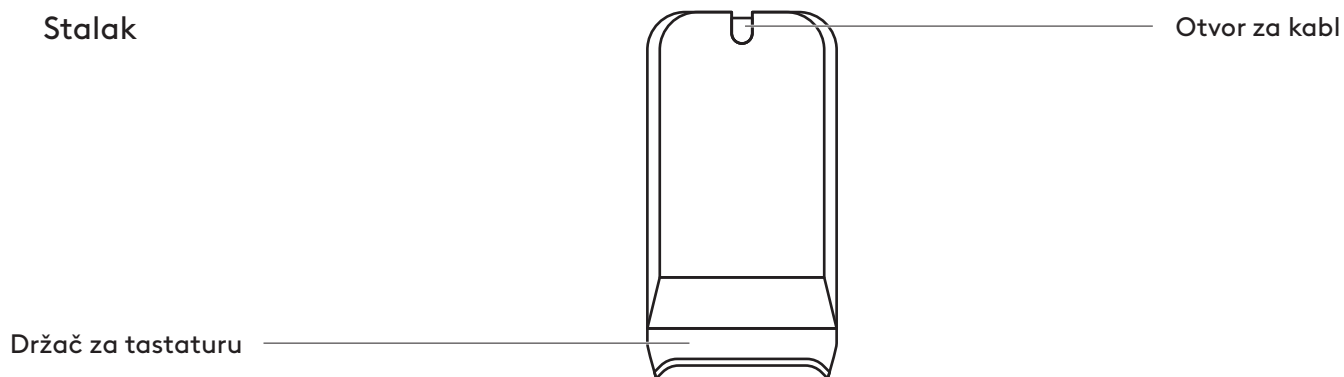
MX Creative Dialpad



MX Creative Keypad



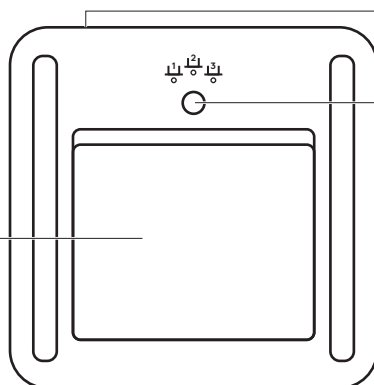
Stalak



Prikaz zadnje strane uređaja MX Creative Console sa oznakama funkcija

MX Creative Dialpad

Poklopac za bateriju

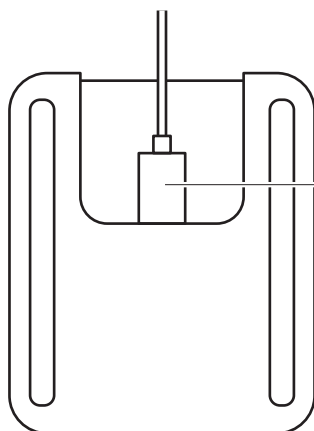


Prekidač za uključivanje/
isključivanje

Taster za brzu promenu
Easy-switch™

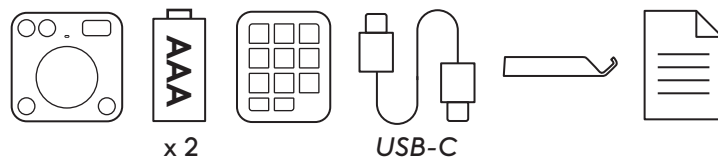
MX Creative Keypad

USB-C port



KORAK 1: SADRŽAJ PAKOVANJA

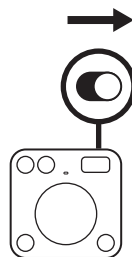
1. MX Creative Dialpad
2. 2x AAA baterije
3. MX Creative Keypad
4. USB-C na C 2.0 kabl
5. Stalak
6. Dokumentacija za korisnika



KORAK 2: UKLJUČITE MX CREATIVE DIALPAD DA BISTE GA POVEZALI

Pronađite prekidač na vrhu izbornika i prebacite ga u položaj **UKLJUČENO**.

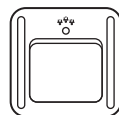
Ako nema napajanja, pokušajte da zamenite 2x AAA baterije.



KORAK 3: LED TREBA BRZO DA TREPERI

Ako to nije slučaj, pritisnite i zadržite taster za brzu promenu Easy-Switch (na poledini izbornika) na 3 sekunde.

Kada lampica počne da treperi, izbornik je spreman za uparivanje s vašim računarom.



KORAK 4: ZAVRŠITE UPARIVANJE S VAŠIM RAČUNAROM

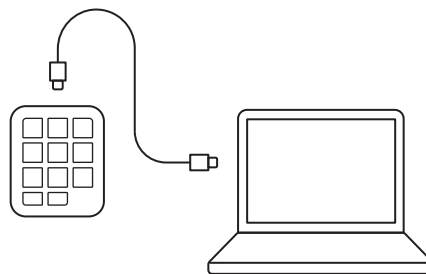
Na računaru pronadite meni za *Bluetooth*[®] podešavanja i povežite izbornik odatle.

MX Creative Dialpad je kompatibilan i sa Logi Bolt.



KORAK 5: POVEŽITE SVOJ MX CREATIVE KEYPAD PREKO USB-C I KRENITE

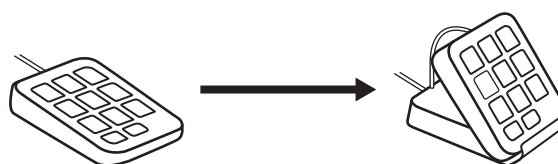
Povežite *USB-C* konektor na *USB-C* port na računaru. Vaša tastatura treba da se uključi kada dobije napajanje.



KORAK 6: KORISTITE TASTATURU RAVNO ILI NAGNUTO NA NJENOM STALKU

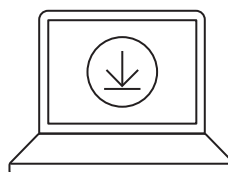
Možete da koristite tastaturu ravno na svom stolu ili da je ubacite u držač za tastaturu na stalku.

Kabl se može provući kroz otvor za kabl na zadnjoj strani stalka radi boljeg raspoređivanja kablova.



KORAK 7: INSTALIRAJTE LOGI OPTIONS+

Logi Options+ je moćna aplikacija koja se lako koristi a poboljšava vaše iskustvo korišćenja Logitech uređaja i omogućava vam da ih podesite tako da rade onako kako želite.



app.logitech.com

DIMENZIJE

MX CREATIVE DIALPAD - 128 g

Visina: 92,1 mm (3,62 in)

Širina: 93,7 mm (3,68 in)

Dubina: 33,8 mm (1,33 in)

MX CREATIVE KEYPAD - 96 g

Visina: 91,7 mm (3,62 in)

Širina: 77,9 mm (3,06 in)

Dubina: 25,5 mm (1,00 in)

STALAK - 61 g

Visina: 112,7 mm (4,43 in)

Širina: 58,5 mm (2,30 in)

Dubina: 20,5 mm (0,80 in)

USB-C 2.0 KABL - 27 g

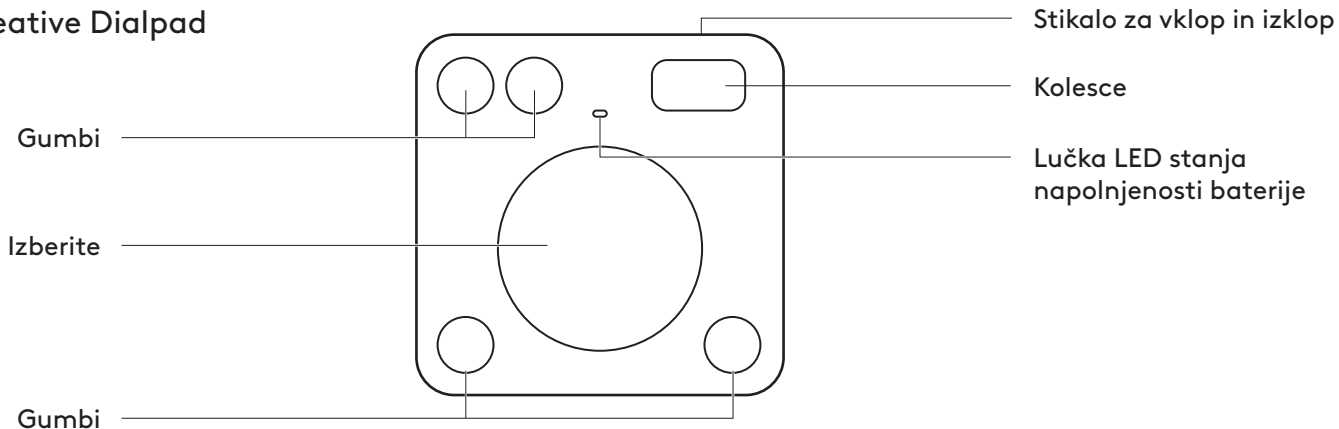
Dužina: 1500 mm (59,05 in)

www.logitech.com/support/mxcreativeconsole

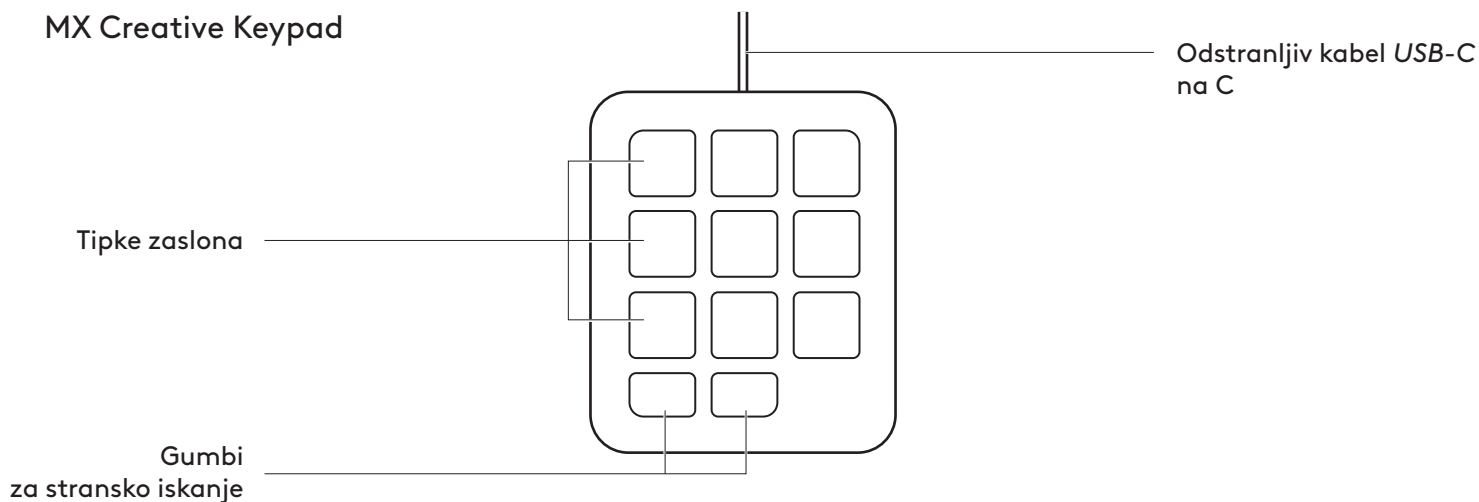
SPOZNAJTE IZDELEK

Pogled od spredaj na konzolo MX
Creative Console s prikazom funkcij

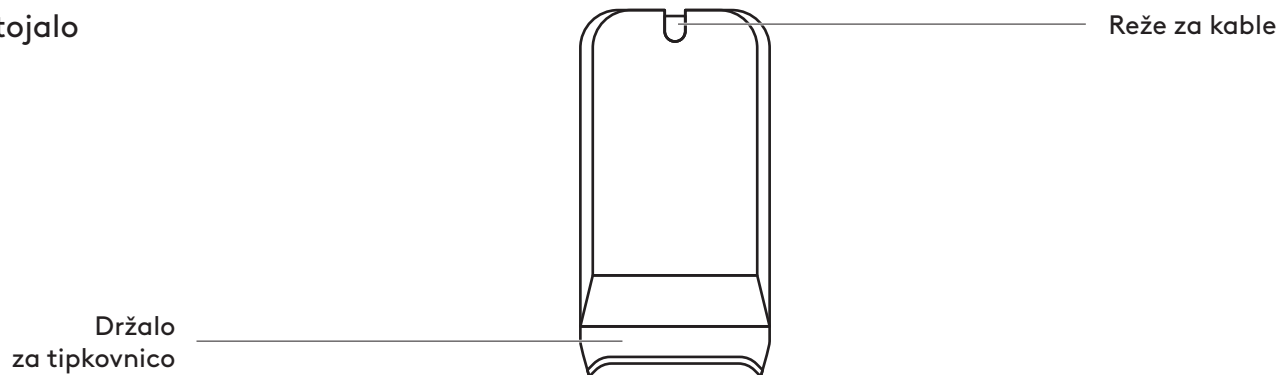
MX Creative Dialpad



MX Creative Keypad



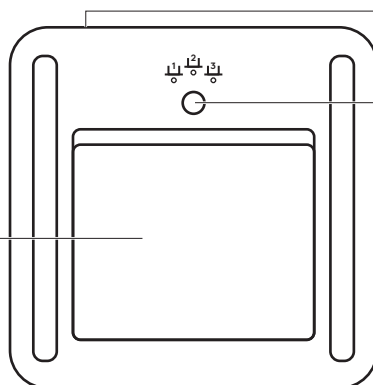
Stojalo



Pogled na hrbtno stran konzole MX
Creative Console z oznakami funkcij

MX Creative Dialpad

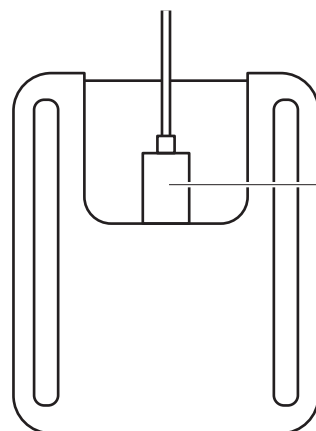
Zapiralo baterije



Stikalo za vklop in izklop

Gumb Easy-Switch™

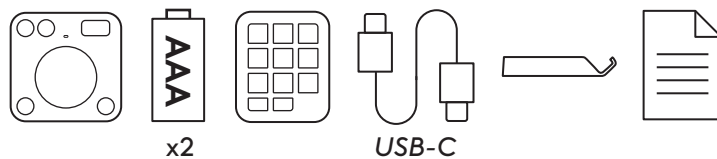
MX Creative Keypad



Vrata *USB-C*

1. KORAK: VSEBINA ŠKATLE

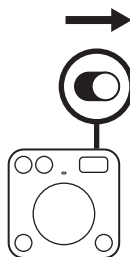
1. MX Creative Dialpad
2. 2x baterije AAA
3. MX Creative Keypad
4. Kabel *USB-C* na C 2.0
5. Stojalo
6. Uporabniška dokumentacija



2. KORAK: VKLOPITE NAPRAVO MX CREATIVE DIALPAD IN JO POVEŽITE

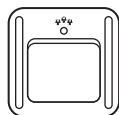
Poiščite stikalo na vrhu številčnice in ga prestavite v položaj **ON**.

Če ni napajanja, poskusite zamenjati baterije 2x AAA.



3. KORAK: SVETLOBNA DIODA MORA HITRO UTRIPATI

Če ne, pritisnite in 3 sekunde držite gumb Easy-Switch (na zadnji strani številčnice). Ko začne lučka utripati, je številčnica pripravljena za povezovanje z računalnikom.



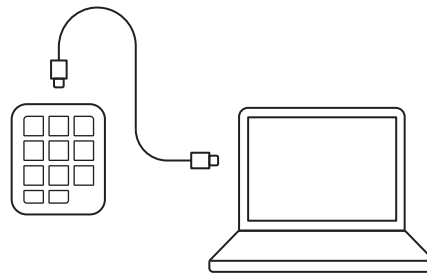
4. KORAK: DOKONČAJTE SEZNANJANJE Z RAČUNALNIKOM

V računalniku poiščite meni z nastavitvami *Bluetooth*[®] in od tam povežite številčnico. *MX Creative Dialpad* je združljiv tudi z *Logi Bolt*.



5. KORAK: PRIKLJUČITE SVOJ MX CREATIVE KEYPAD PREK USB-C IN ZAČNITE Z DELOM

Priključite priključek *USB-C* v vrata *USB-C* v računalniku. Tipkovnica se mora po vklopu vklopiti.



6. KORAK: UPORABLJAJTE TIPKOVNICO V RAVNEM ALI NAGNJENEM POLOŽAJU NA STOJALU

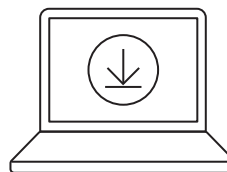
Tipkovnico lahko uporabljate ležeče na mizi ali pa jo vstavite v držalo za tipkovnico na stojalu.

Kabel lahko za lažje rokovanje pospravite v režo za kabel na zadnji strani stojala.



KORAK 7: MOŽNOSTI NAMESTITVE LOGI+

Logi Options+ je zmogljiva in za uporabo enostavna aplikacija, ki izboljša vašo izkušnjo pri uporabi naprav Logitech, saj vam omogoča, da jih prilagodite tako, da delujejo po vaših željah.



app.logi.com

DIMENZIJE

MX CREATIVE DIALPAD – 128 g

Višina: 92,1 mm (3,62 in)

Širina: 93,7 mm (3,68 in)

Globina: 33,8 mm (1,33 in)

MX CREATIVE KEYPAD – 96 g

Višina: 91,7 mm (3,62 in)

Širina: 77,9 mm (3,06 in)

Globina: 25,5 mm (1,00 in)

STAND – 61 g

Višina: 112,7 mm (4,43 in)

Širina: 58,5 mm (2,30 in)

Globina: 20,5 mm (0,80 in)

KABEL USB-C 2.0 – 27 g

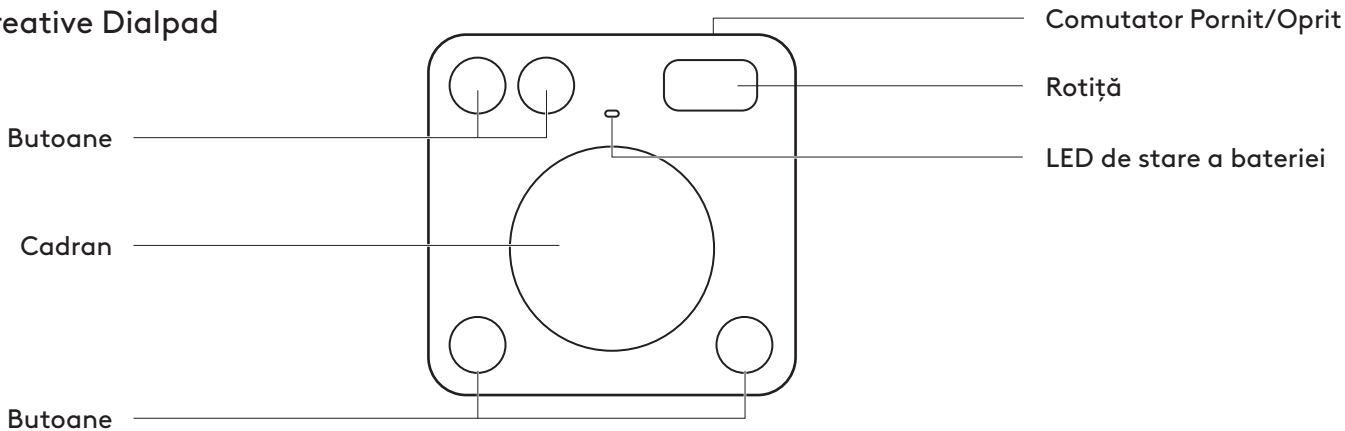
dolžina: 1500 mm (59,05 in)

www.logitech.com/support/mxcreativeconsole

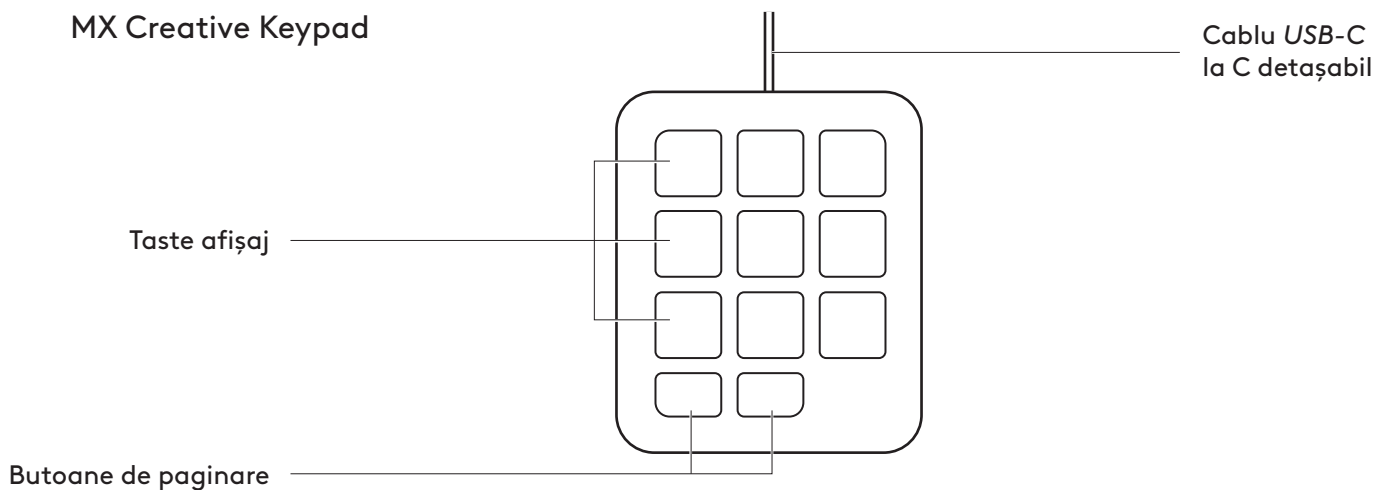
FAMILIARIZAȚI-VĂ CU PRODUSUL

Vedere din față a MX Creative Console
cu indicațiile funcțiilor

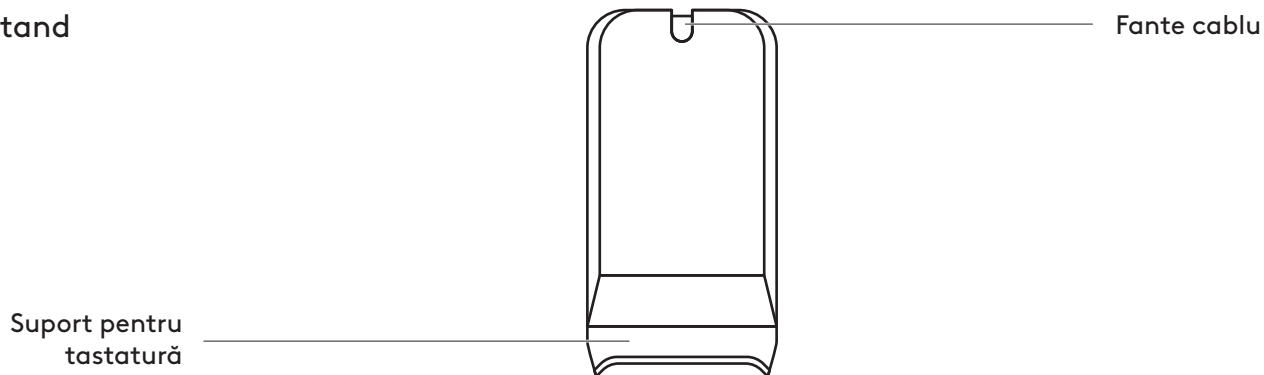
MX Creative Dialpad



MX Creative Keypad



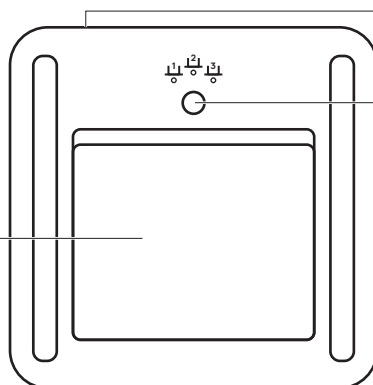
Stand



Vedere din spate a Consolei MX Creative cu indicațiile funcțiilor

MX Creative Dialpad

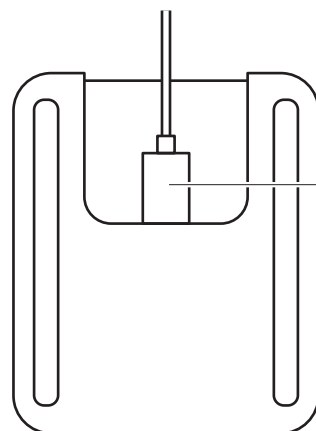
Blocare baterie



Comutator Pornit/Oprit

Buton Easy-switch™

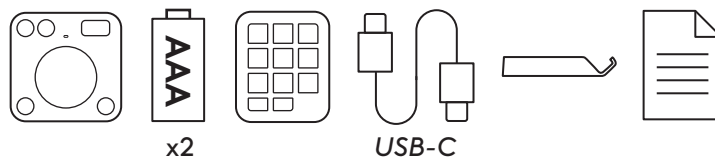
MX Creative Keypad



Port *USB-C*

PASUL 1: CUTIA CONȚINE

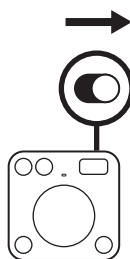
1. MX Creative Dialpad
2. 2 baterii AAA
3. MX Creative Keypad
4. Cablu *USB-C* la *C 2.0*
5. Stand
6. Documentație pentru utilizator



PASUL 2: PENTRU A-L CONECTA, PORNIȚI TASTATURA MX CREATIVE DIALPAD

Găsiți comutatorul în partea de sus a dialpad-ului dvs. și comutați-l în poziția **PORNIT**.

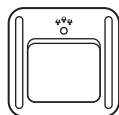
Dacă nu există alimentarea cu energie electrică, încercați să înlocuiți cele 2 baterii AAA.



PASUL 3: LED-UL TREBUIE SĂ CLIPEASCĂ RAPID

În caz contrar, apăsați și țineți apăsat butonul Easy-Switch (de pe partea din spate a dialpad-ului) timp de 3 secunde.

Atunci când indicatorul luminos începe să se aprindă intermitent, dialpad-ul este pregătit să fie asociat cu computerul.



PASUL 4: FINALIZAȚI ASOCIEREA CU COMPUTERUL

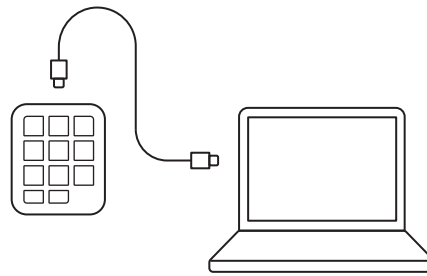
Pe computer, găsiți meniul de setări *Bluetooth*[®] și conectați de acolo dialpad-ul.

MX Creative Dialpad este compatibil și cu Logi Bolt.



PASUL 5: CONECTAȚI MX CREATIVE KEYPAD PRIN USB-C ȘI ÎNCEPEȚI

Introduceți conectorul *USB-C* în portul *USB-C* de pe computerul dvs. Keypad-ul dvs. ar trebui să pornească după ce este alimentat.



PASUL 6: UTILIZAȚI KEYPAD ÎN POZIȚIE ORIZONTALĂ SAU ÎNCLINATĂ PE STAND

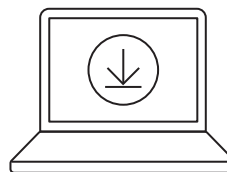
Puteți utiliza tastatura în poziție orizontală pe birou sau ascunsă în suportul pentru tastatură al suportului.

Cablul poate fi introdus în fanta pentru cablu de pe spatele suportului pentru o gestionare mai bună a cablului.



PASUL 7: INSTALAȚI LOGI OPTIONS+

Logi Options+ este o aplicație puternică și ușor de utilizat, care vă îmbunătățește experiența de utilizare a dispozitivelor Logitech, permițându-vă să le personalizați conform dorinței dvs.



app.logi.com

DIMENSIUNI

MX CREATIVE DIALPAD – 128 g

Înălțime: 92,1 mm (3,62 inchi)

Lățime: 93,7 mm (3,68 in)

Grosime: 33,8 mm (1,33 inchi)

MX CREATIVE KEYPAD - 96 g

Înălțime: 91,7 mm (3,62 inchi)

Lățime: 77,9 mm (3,06 inchi)

Grosime: 25,5 mm (1,00 inchi)

STAND – 61 g

Înălțime: 112,7 mm (4,43 inchi)

Lățime: 58,5 mm (2,30 inchi)

Grosime: 20,5 mm (0,80 inchi)

CABLU USB-C 2.0 – 27 g

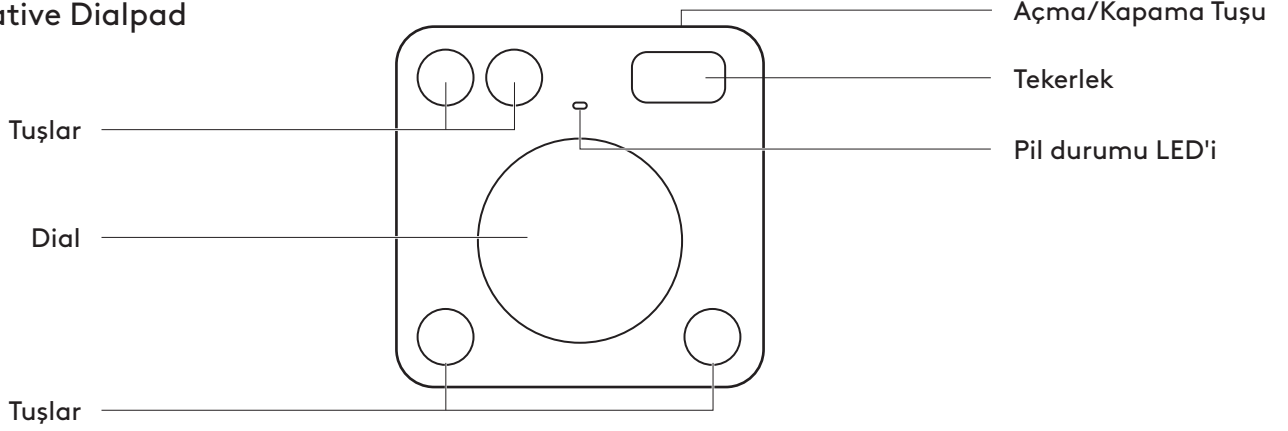
Lungime: 1500 mm (59,05 inchi)

www.logitech.com/support/mxcreativeconsole

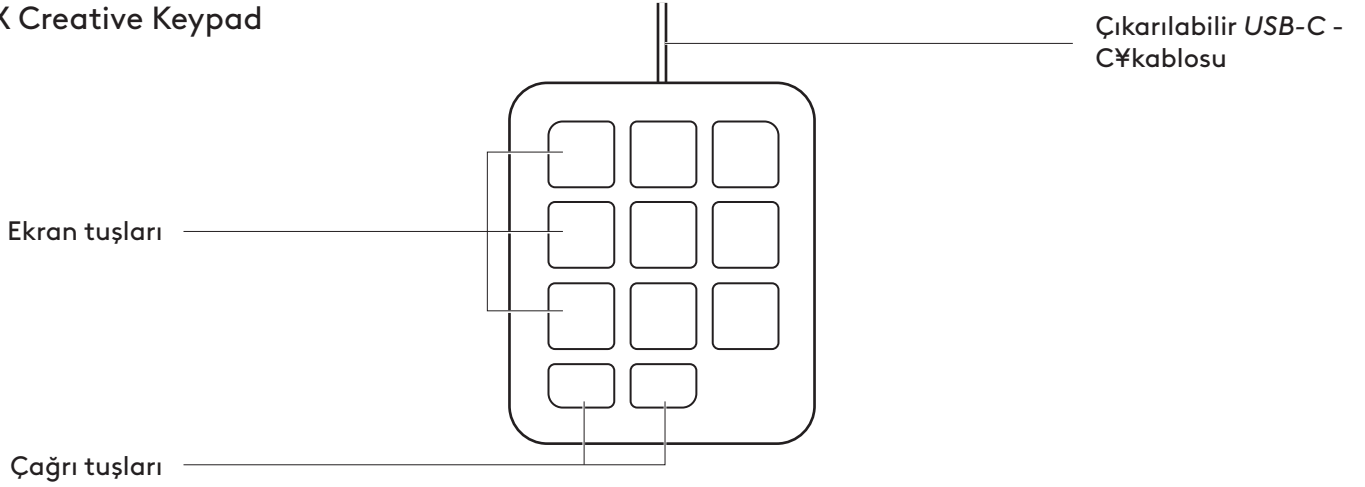
ÜRÜNÜNÜZÜ TANIYIN

İşlev göstergeleriyle birlikte MX Creative Console'un önden görünümü

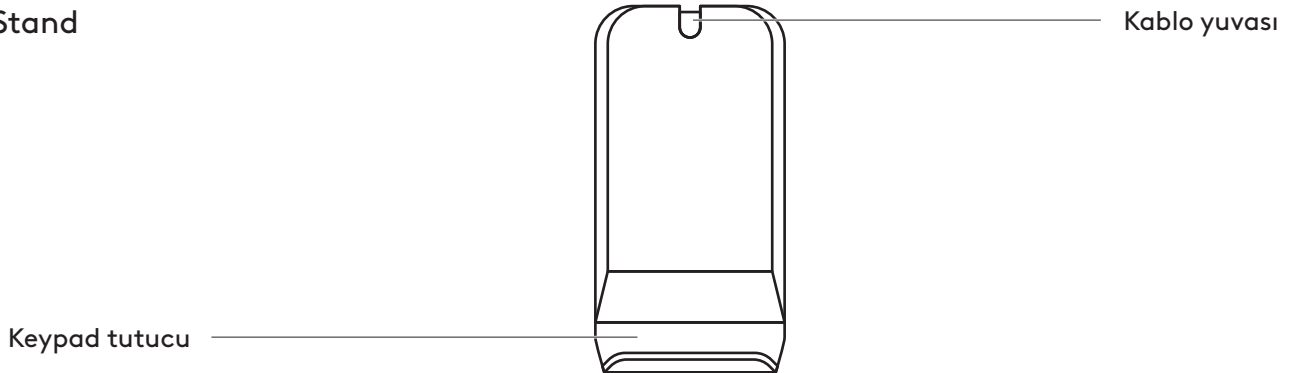
MX Creative Dialpad



MX Creative Keypad



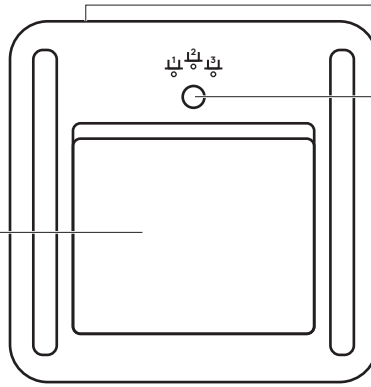
Stand



İşlev göstergeleriyle birlikte MX Creative Console'un arkadan görünümü

MX Creative Dialpad

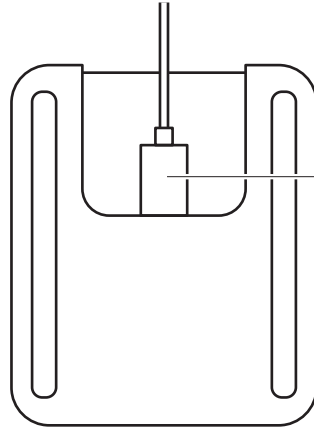
Pil kapağı



Açma/Kapama Tuşu

Easy-Switch™ tuşu

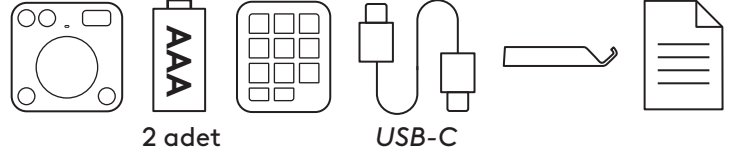
MX Creative Keypad



USB-C bağlantı noktası

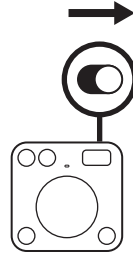
1. ADIM: KUTU İÇERİĞİ

1. MX Creative Dialpad
2. 2 adet AAA pil
3. MX Creative Keypad
4. USB-C - C 2.0 kablosu
5. Stand
6. Kullanıcı belgeleri



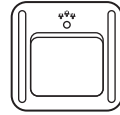
2. ADIM: BAĞLAMAK İÇİN MX CREATIVE DIALPAD'İ AÇIN

Dialpad'ın üst kısmındaki anahtarı bulun ve **AÇIK** konumuna getirin.
Güç yoksa 2 adet AAA pili değiştirmeyi deneyin.



3. ADIM: LED HIZLI YANIP SÖNMELİDİR

Yanıp sönmüyorsa Easy-Switch tuşunu (dialpad'ın arkasındadır) 3 saniye boyunca basılı tutun.
Işık yanıp sönmeye başladığında dialpad bilgisayarınızla eşleştirilmeye hazır demektir.



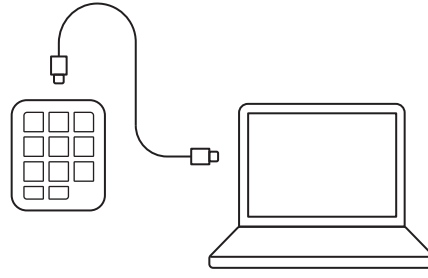
4. ADIM: BİLGİSAYARINIZLA EŞLEŞTİRME İŞLEMİNİ TAMAMLAYIN

Bilgisayarınızda *Bluetooth*® ayarları menüsünü bulun ve dialpad'inizi oradan bağlayın.
MX Creative Dialpad ayrıca Logi Bolt ile de uyumludur.



5. ADIM: MX CREATIVE KEYPAD'İ USB-C ÜZERİNDEN BAĞLAYIN VE KULLANMAYA BAŞLAYIN

USB-C konektörünü bilgisayarınızın USB-C bağlantı noktasına takın. Güç verildiğinde keypad açılır.



6. ADIM: KEYPAD'İ DÜZ ZEMİNE YATIRIN VEYA STANDINA EĞİMLİ OLARAK YERLEŞTİRİP KULLANIN

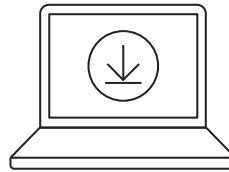
Keypad'i masanızın üzerine düz yatırarak veya standın keypad tutucusuna oturttürarak kullanabilirsiniz.

Daha iyi kablo yönetimi için kablo standın arkasındaki kablo yuvasına sıkıştırılabilir.



7. ADIM: LOGI OPTIONS+ YÜKLEYİN

Logi Options+ güçlü ve kullanımı kolay bir uygulamadır ve Logitech cihazlarınızı istediğiniz şekilde çalışacak şekilde özelleştirmenize olanak tanıyarak deneyiminizi geliştirir.



app.logi.com

BOYUTLAR

MX CREATIVE DIALPAD - 128 g

Yükseklik: 92,1 mm

Genişlik: 93,7 mm

Derinlik: 33,8 mm

MX CREATIVE KEYPAD - 96 g

Yükseklik: 91,7 mm

Genişlik: 77,9 mm

Derinlik: 25,5 mm

STAND - 61 g

Yükseklik: 112,7 mm

Genişlik: 58,5 mm

Derinlik: 20,5 mm

USB-C 2.0 KABLOSU - 27 g

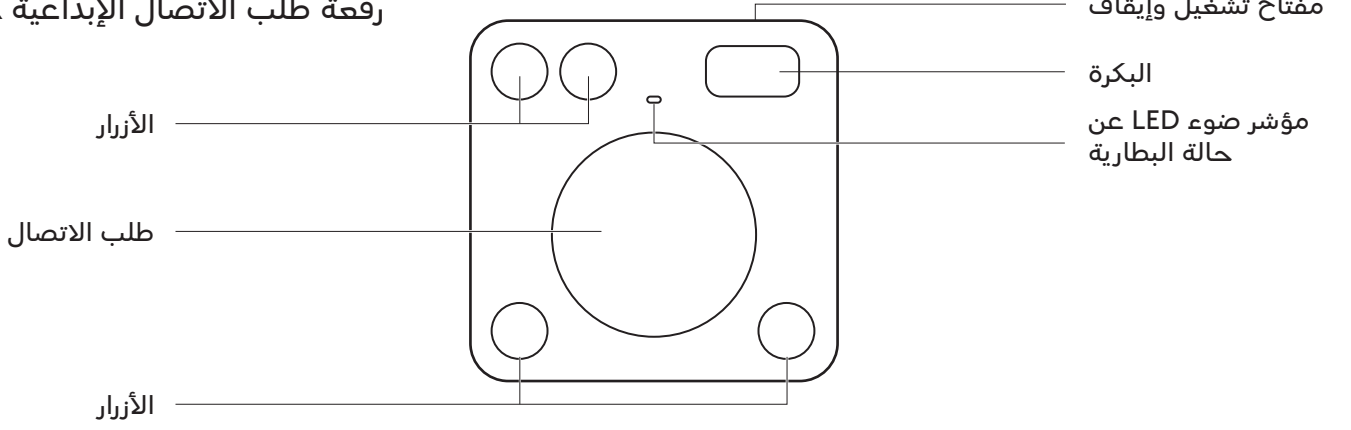
Uzunluk: 1500 mm

www.logitech.com/support/mxcreativeconsole

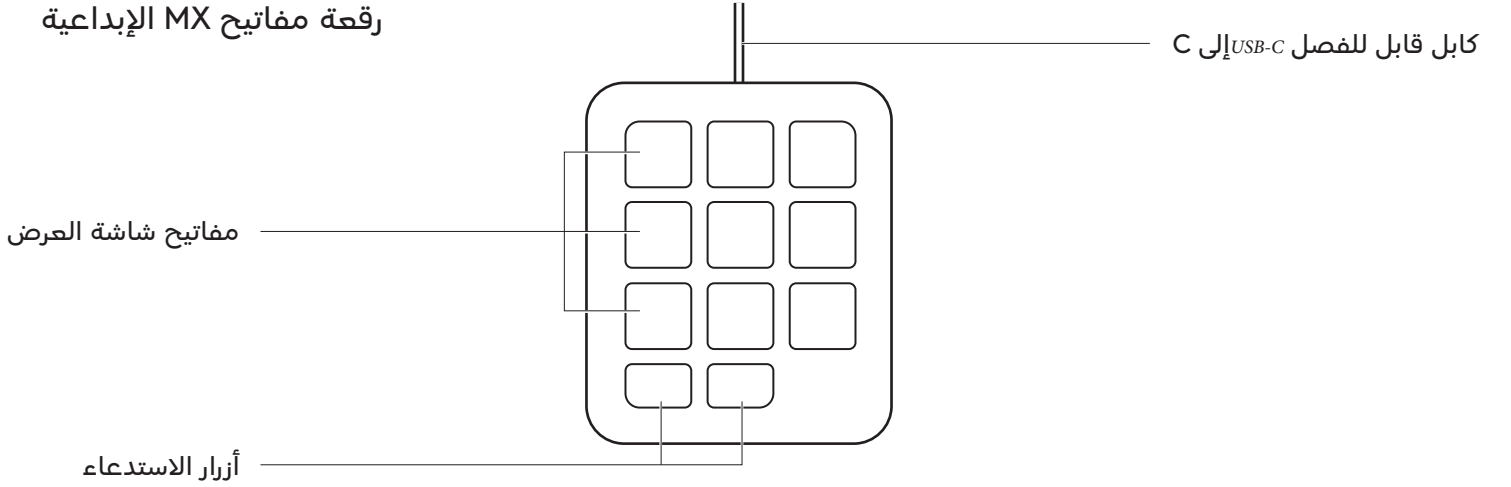
تعرف على منتجك

منظر أمامي لوحدة التحكم الإبداعية MX مع مؤشرات الوظائف

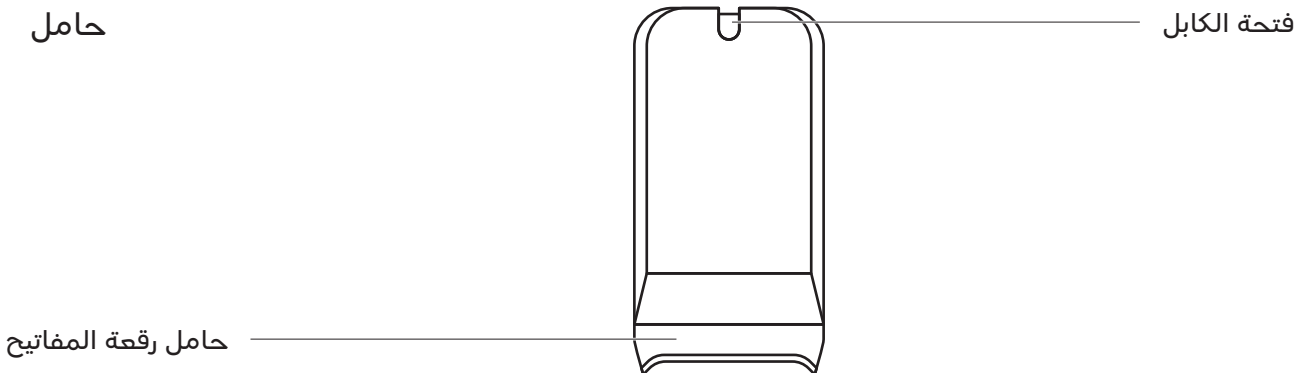
رقعة طلب الاتصال الإبداعية MX



رقعة مفاتيح MX الإبداعية

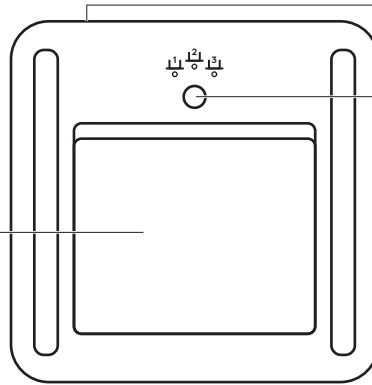


حامل



منظر خلفي لوحدة التحكم الإبداعية MX مع مؤشرات الوظائف

رقعة طلب الاتصال الإبداعية MX

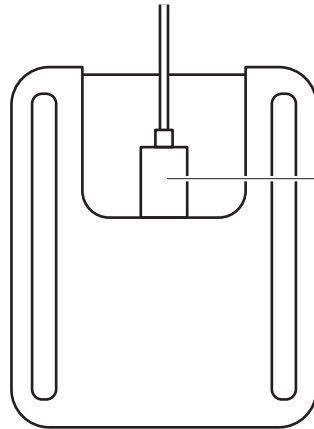


مفتاح تشغيل وإيقاف

زر Easy-switch™

سقاطة البطارية

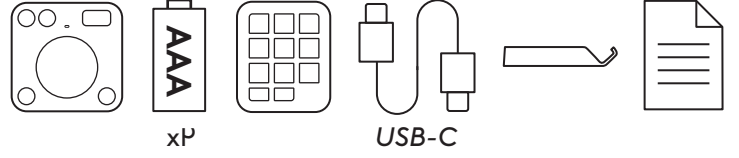
رقعة مفاتيح MX الإبداعية



منفذ USB-C

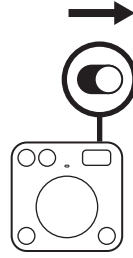
الخطوة 1: محتويات العبوة

1. رقعة طلب الاتصال الإبداعية MX
2. بطاريتان بحجم AAA
3. رقعة مفاتيح MX الإبداعية
4. كابل USB-C إلى C 2.0
5. حامل
6. وثائق المستخدم



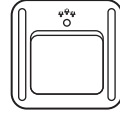
الخطوة 2: شغل رقعة طلب الاتصال الإبداعية MX لتوصيلها

- ابحث عن المفتاح الموجود أعلى رقعة طلب الاتصال وشغله على الوضع **ON**.
في حال عدم وجود طاقة كهرباء، فحاول استبدال بطاريات AAA x2.



الخطوة 3: يفترض أن يومض مؤشر LED بسرعة

- إذا لم يكن الأمر كذلك، فاضغط مع الاستمرار على زر Easy-Switch (في الجزء الخلفي من رقعة طلب الاتصال) لمدة 3 ثوان. عندما يبدأ الضوء في الوميض، تكون رقعة طلب الاتصال جاهزة للإقران بحاسوبك.



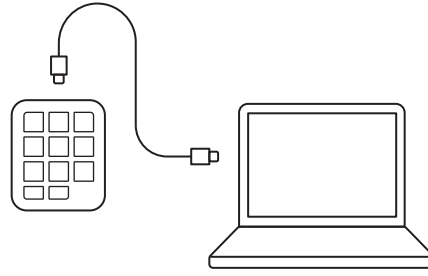
الخطوة 4: أكمل الإقران بحاسوبك

- على حاسوبك، ابحث عن قائمة إعدادات Bluetooth® وصل رقعة طلبك للاتصال من هناك.
MX Creative Dialpad متوافقة أيضاً مع Logi Bolt.



الخطوة 5: صل رقعة طلبك الاتصال الإبداعية MX عبر USB-C وابدأ الآن

صل موصل USB-C في USB-C على حاسوبك. يفترض أن تعمل رقعة مفاتيح بمجرد توصيلها بالكهرباء.



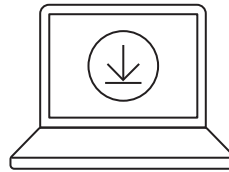
الخطوة 6: استخدم رقعة مفاتيحك مسطحة أو مائلة على حاملها

يمكنك استخدام رقعة مفاتيحك مسطح على مكتبك أو مثبتة إلى حامل رقعة المفاتيح. يمكن وضع الكابل في فتحة الكابل الموجودة في الجزء الخلفي من الحامل لتحسين إدارة الكابلات.



الخطوة 7: تثبيت LOGI OPTIONS+

Logi Options + هو تطبيق قوي وسهل الاستخدام يعزز تجربتك باستخدام أجهزة Logitech عبر تمكينك من تخصيصها للعمل بالطريقة التي تريدها.



app.logi.com

الأبعاد

رقعة طلب الاتصال الإبداعية 128 - MX جم

الارتفاع: 92.1 مم (3.62 بوصة)
العرض: 93.7 ملم (3.68 بوصة)
العمق: 33.8 مم (1.33 بوصة)

رقعة مفاتيح MX الإبداعية - 96 جم

الارتفاع: 91.7 مم (3.62 بوصة)
العرض: 77.9 مم (3.06 بوصة)
العمق: 25.5 مم (1.00 بوصة)

حامل - 61 جم

الارتفاع: 112.7 مم (4.43 بوصة)
العرض: 58.5 مم (2.30 بوصة)
العمق: 20.5 مم (0.80 بوصة)

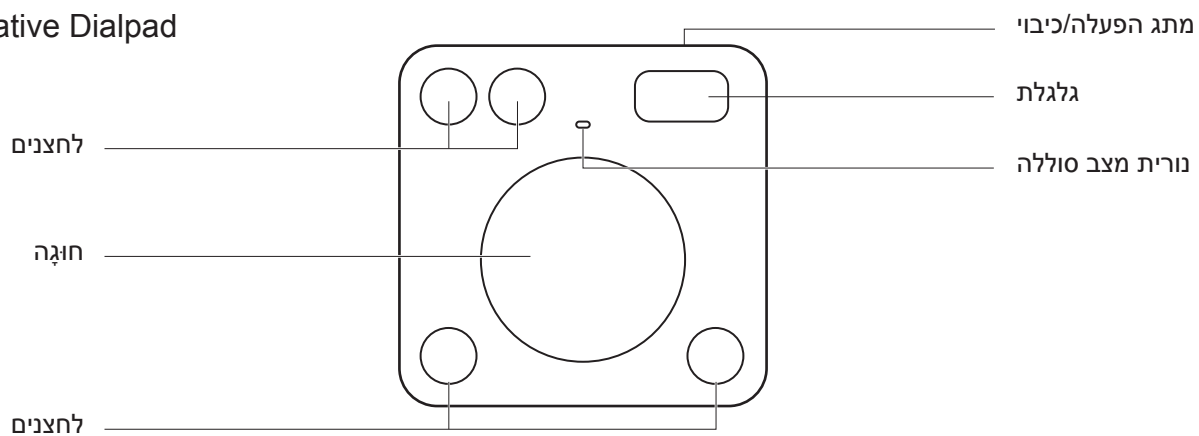
كابل USB-C 2.0، وزن 27 جم

الطول: 1500 مم (59.05 بوصة)

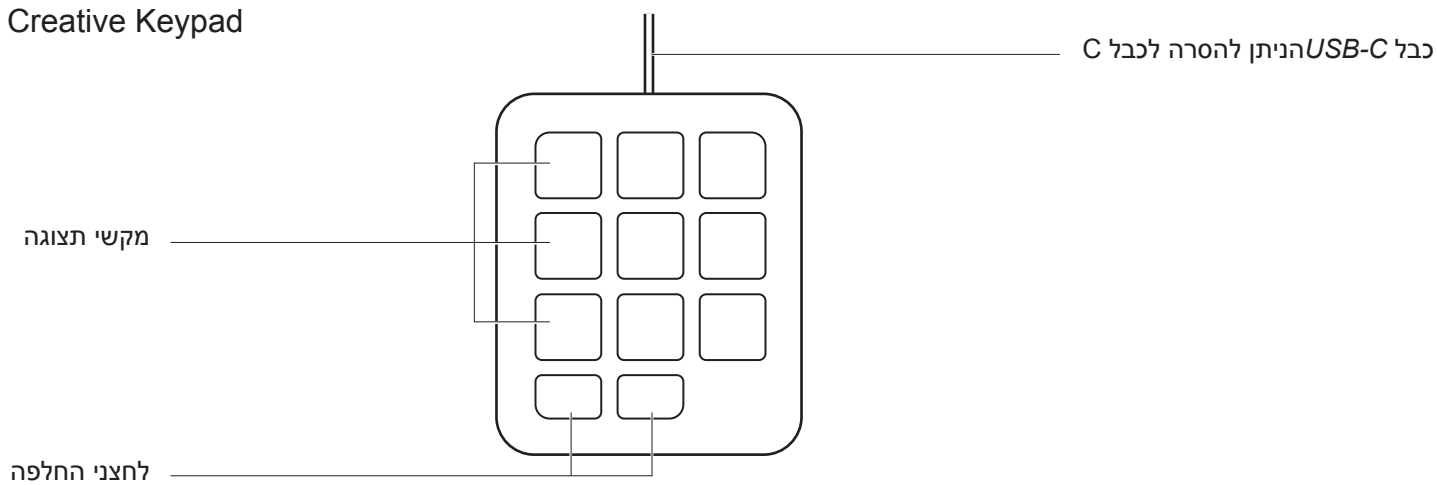
www.logitech.com/support/mxcreativeconsole

MX Creative Console מבט קדמי עם חיוויים של פונקציות

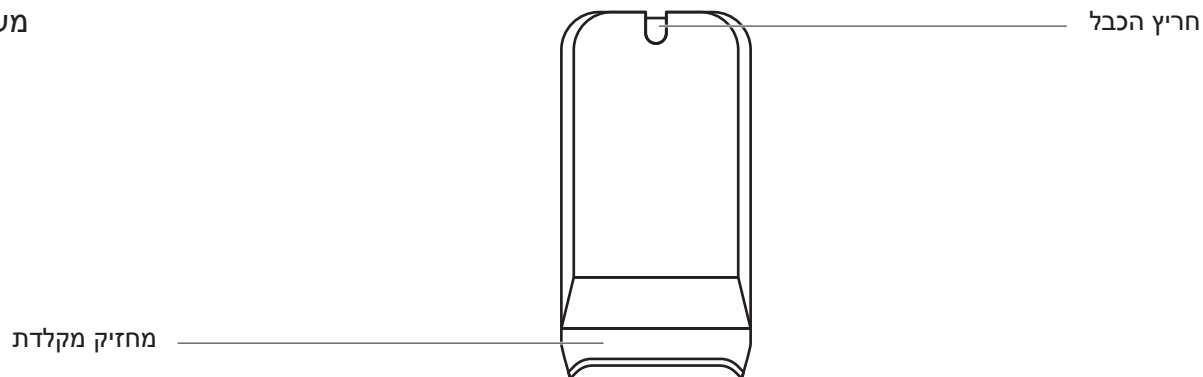
MX Creative Dialpad



MX Creative Keypad

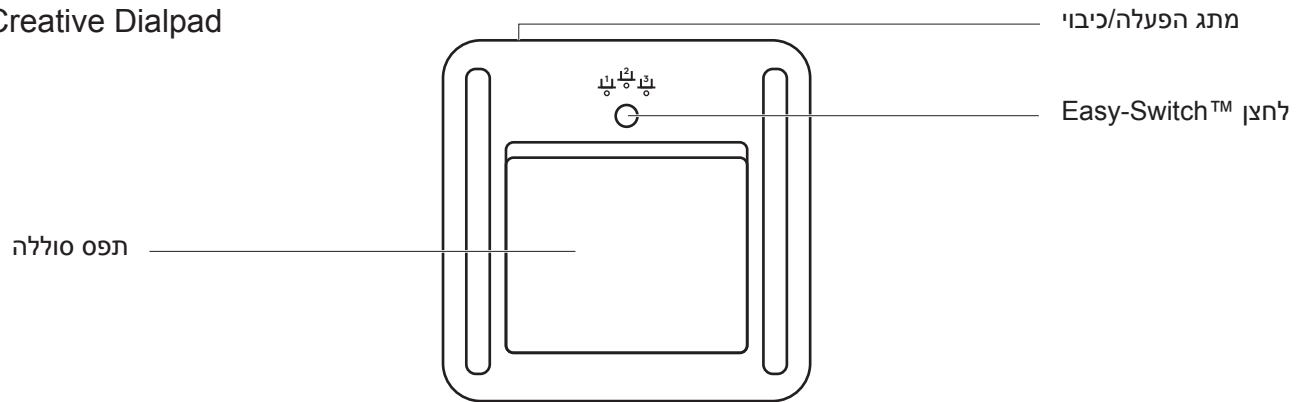


מעמד

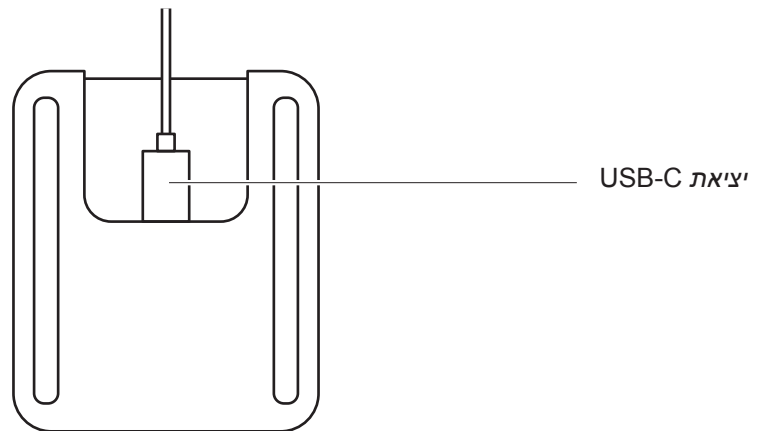


MX Creative Console מבט אחורי עם חיוויים של פונקציות

MX Creative Dialpad

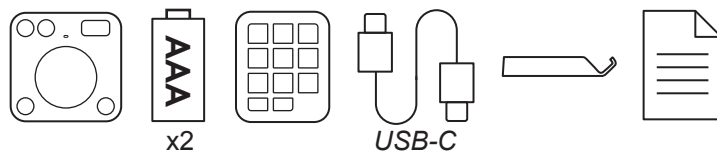


MX Creative Keypad



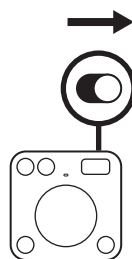
שלב 1: מה בקופסה?

1. MX Creative Dialpad
2. 2 x סוללות AAA
3. MX Creative Keypad
4. כבל USB-C לכבל C 2.0
5. מעמד
6. תיעוד למשתמש



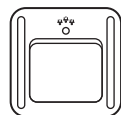
שלב 2: הפעל את MX CREATIVE DIALPAD כדי לחבר אותו

מצא את המתג בחלק העליון של ה-dialpad שלך והעבר אותו למצב **ON**.
אם אין חשמל, נסה להחליף את 2 סוללות ה-AAA.



שלב 3: הנורית אמורה להבהב מהר

אם לא, לחץ והחזק את לחצן ה-Easy-Switch (בגב ה-dialpad) למשך 3 שניות.
כאשר הנורית מתחילה להבהב, ה-dialpad מוכן לשיוך למחשב שלך.



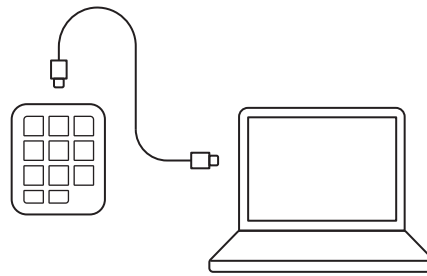
שלב 4: השלם את השיוך למחשב שלך

במחשב שלך מצא את תפריט ההגדרות של **Bluetooth** וחבר את ה-dialpad שלך משם.
MX Creative Dialpad תואם גם ל-*Logi Bolt*.



שלב 5: חבר את MX CREATIVE KEYPAD באמצעות USB-C והתחל

חבר את מחבר ה-USB-C לציאת USB-C במחשב שלך. המקלדת אמורה להידלק לאחר ההפעלה.



שלב 6: השתמש במקלדת במצב שטוח או מוטה על המעמד שלה

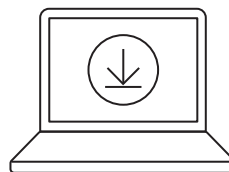
ניתן להשתמש במקלדת במצב שטוח על השולחן או כשהיא תחובה במחזיק המקלדת של המעמד.

ניתן להכניס את הכבל לתוך חריץ הכבל בגב המעמד לניהול טוב יותר של הכבל.



שלב 7: התקן +LOGI OPTIONS

+Logi Options הוא יישום עוצמתי וקל לשימוש המשפר את החוויה שלך בשימוש במכשירי Logitech בכך שהוא מאפשר לך להתאים אותם כך שיפעלו איך שאתה רוצה.



app.logi.com

מידות

גרם 128 - MX CREATIVE DIALPAD

גובה: 92.1 מ"מ (3.62 אינץ')

רוחב: 93.7 מ"מ (3.68 אינץ')

עומק: 33.8 מ"מ (1.33 אינץ')

גרם 96 - MX CREATIVE KEYPAD

גובה: 91.7 מ"מ (3.62 אינץ')

רוחב: 77.9 מ"מ (3.06 אינץ')

עומק: 25.5 מ"מ (1.00 אינץ')

מעמד 61 -

גובה: 112.7 מ"מ (4.43 אינץ')

רוחב: 58.5 מ"מ (2.30 אינץ')

עומק: 20.5 מ"מ (0.80 אינץ')

כבל 27 - USB-C 2.0

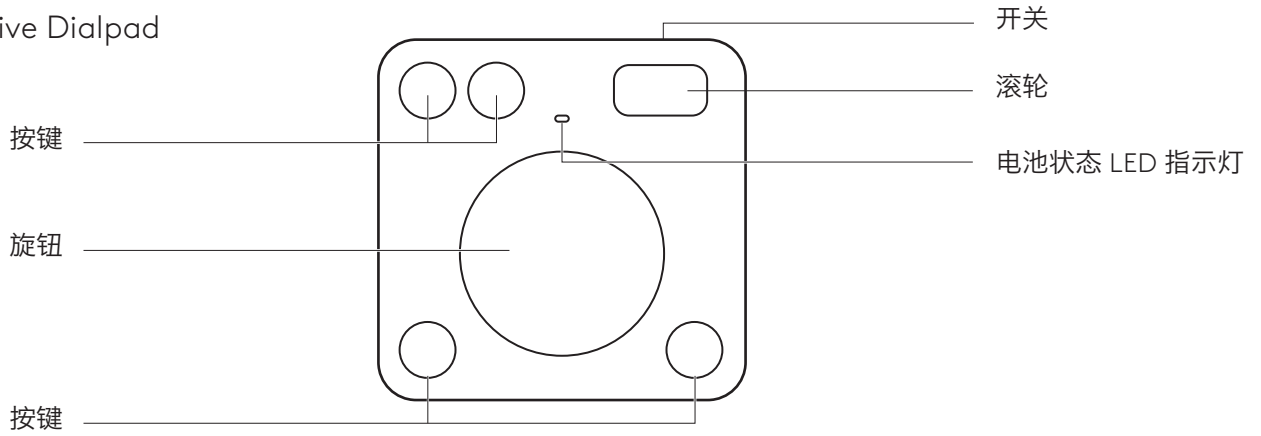
אורך: 1500 מ"מ (59.05 אינץ')

www.logitech.com/support/mxcreativeconsole

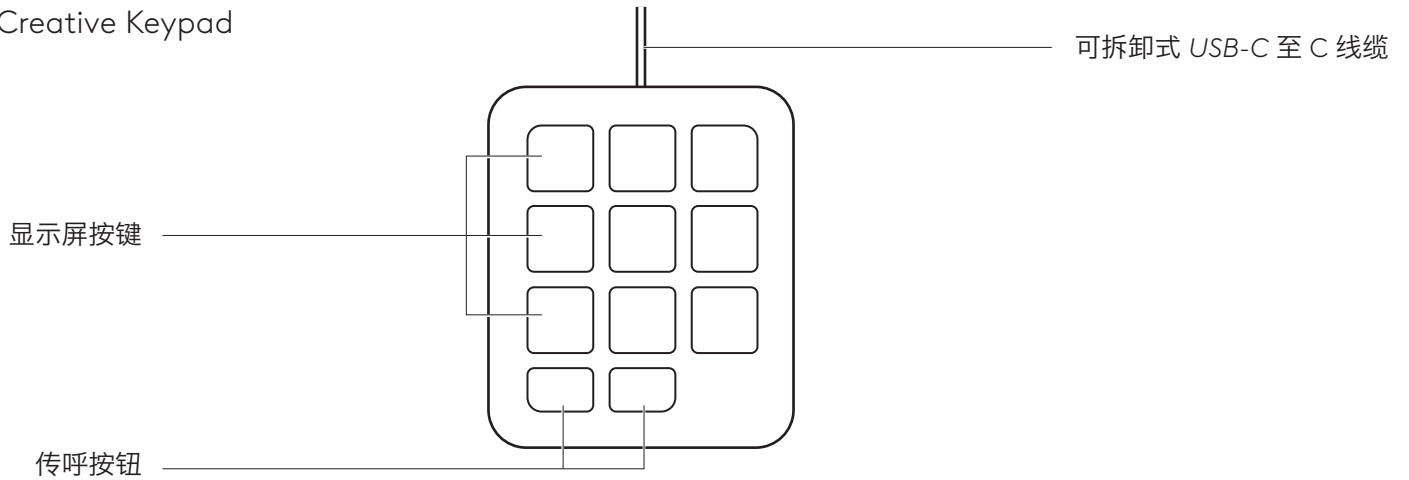
了解您的产品

MX Creative Console 前视图，带功能指示

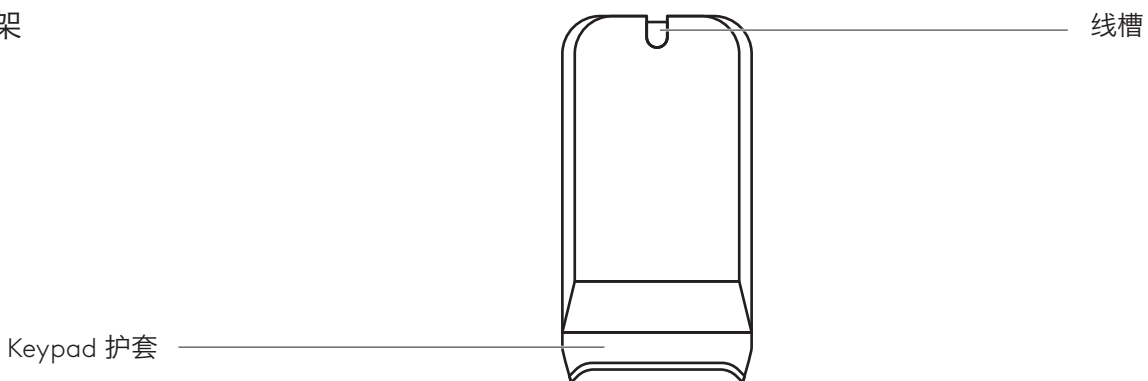
MX Creative Dialpad



MX Creative Keypad

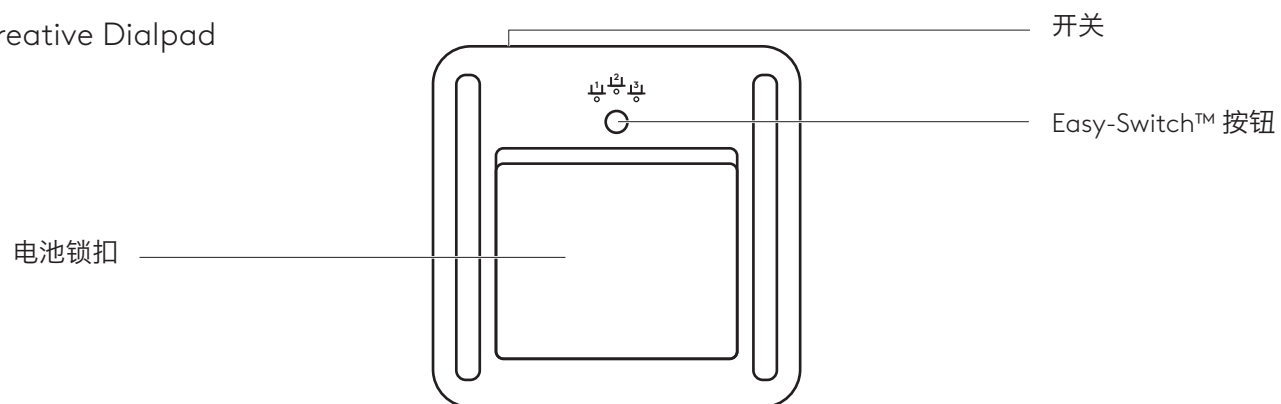


支架

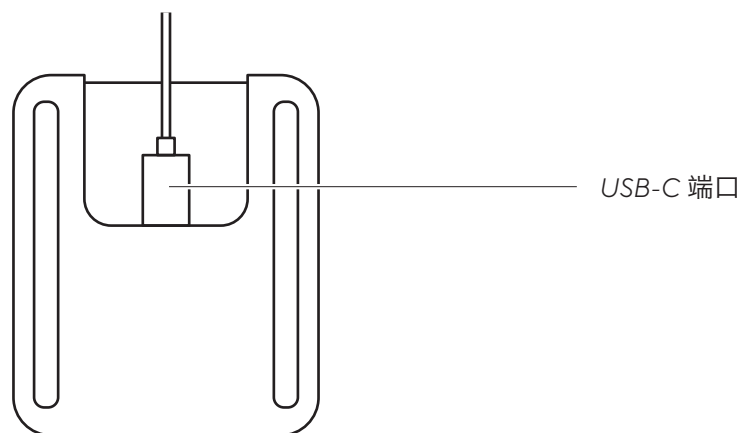


MX Creative Console 后视图, 带功能指示

MX Creative Dialpad

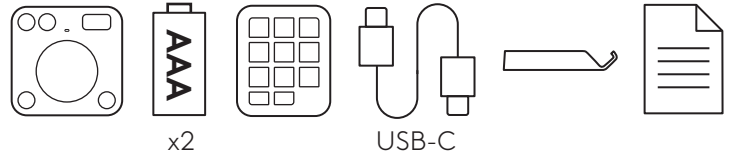


MX Creative Keypad



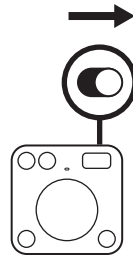
步骤 1: 包装内容

1. MX Creative Dialpad
2. 2 节 AAA 电池
3. MX Creative Keypad
4. USB-C 至 C 2.0 线缆
5. 支架
6. 用户文档



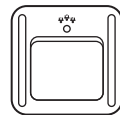
步骤 2: 开启 MX CREATIVE DIALPAD 以连接

在 Dialpad 顶部找到开关，并将其切换至开启位置。
如果没电，请尝试更换 2 节 AAA 电池。



步骤 3: LED 指示灯应快速闪烁

如未闪烁，请按住 Easy-Switch 按钮
(在 Dialpad 背面) 3 秒钟。
指示灯开始闪烁时，表示 Dialpad 已准备好
与电脑配对。



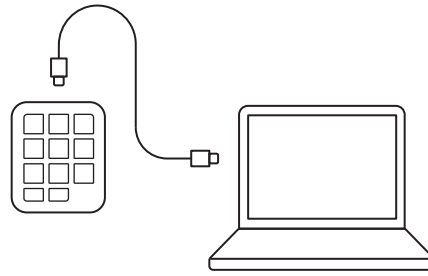
步骤 4: 完成与电脑的配对

在电脑上打开蓝牙™ 设置菜单，在此处连接 Dialpad。
MX Creative Dialpad 同样兼容 Logi Bolt。



步骤 5: 通过 USB-C 连接您的 MX CREATIVE KEYPAD 并开始使用

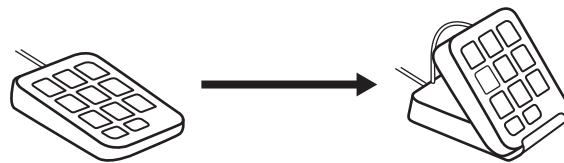
将 USB-C 接头插入电脑上的 USB-C 端口。通电后，您的 Keypad 应当开启。



步骤 6: 将 KEYPAD 平放或倾斜放在支架上使用

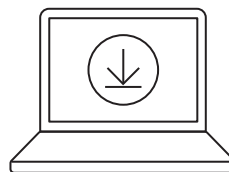
您可以平放在桌面上使用 Keypad，也可以将键盘放入支架的 Keypad 护套中。

可将线缆卡入支架背面的线缆槽中，实现更好的线缆管理。



第 7 步: 安装 LOGI OPTIONS+

Logi Options+ 是一款功能强大且方便易用的应用程序，让您自定义罗技设备的工作方式，增强使用体验。



app.logi.com

尺寸

MX Creative Dialpad - 约1 28 克

高: 约 92.1毫米

宽: 约 93.7 毫米

深: 约 33.8 毫米

MX Creative Keypad - 约1 96 克

高: 约 91.7 毫米

宽: 约 77.9 毫米

深: 约 25.5 毫米

支架 - 约1 61 克

高: 约 112.7 毫米

宽: 约 58.5 毫米

深: 约 20.5 毫米

USB-C 2.0 线缆 - 约1 27 克

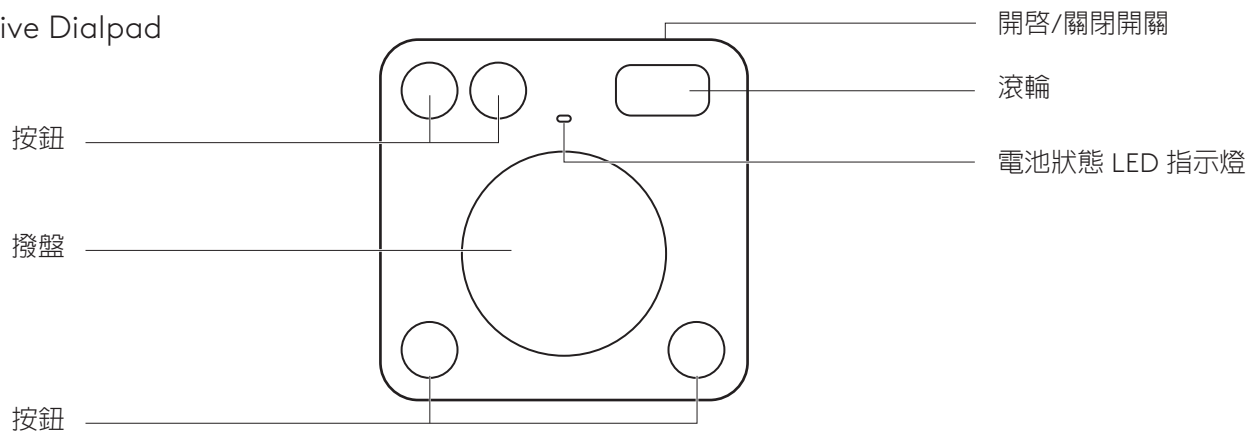
长: 约 1500 毫米

www.logitech.com/support/mxcreativeconsole

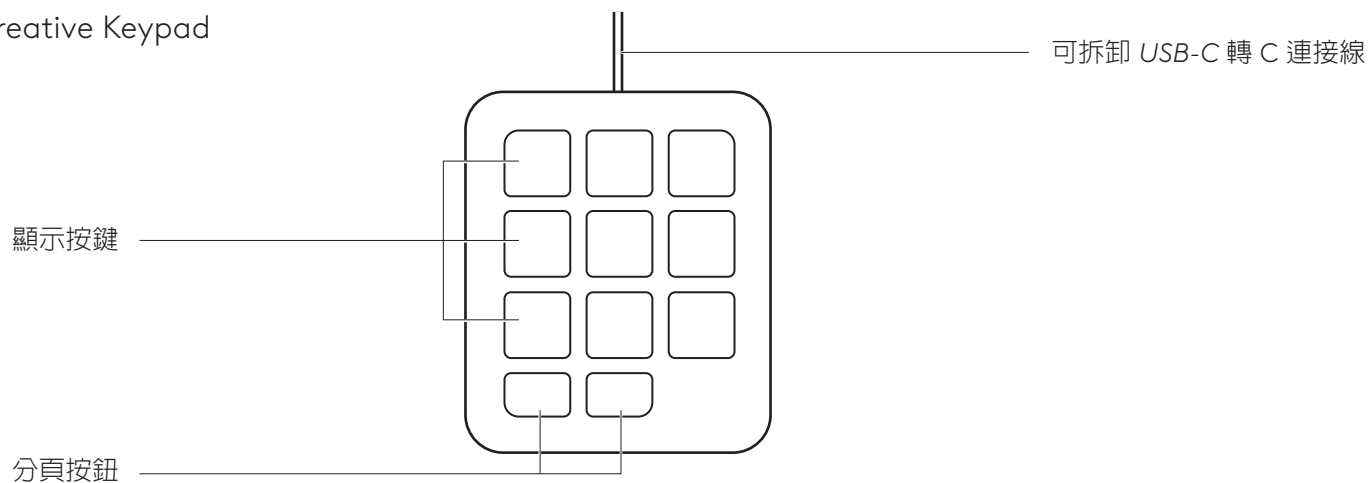
瞭解您的產品

含功能指示的 MX Creative Console 正面視圖

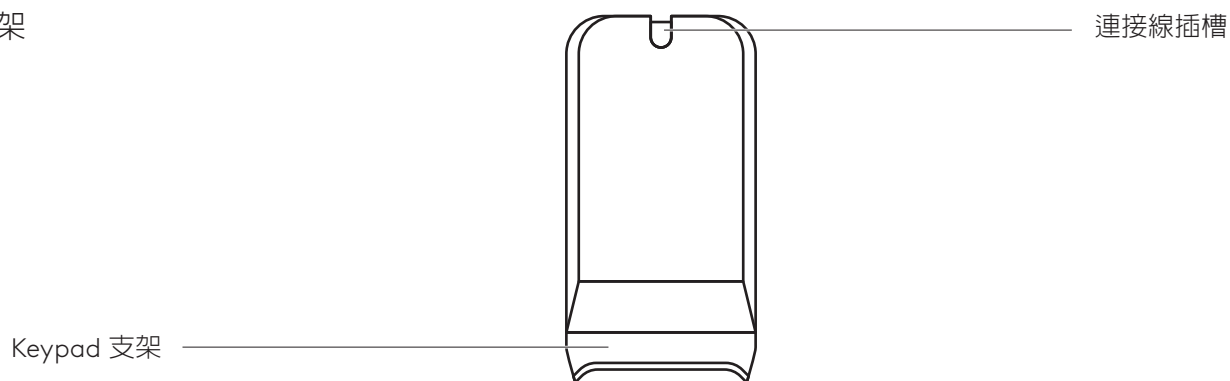
MX Creative Dialpad



MX Creative Keypad



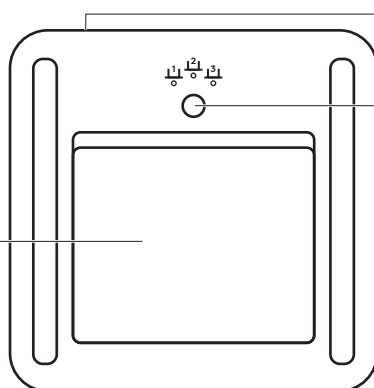
立架



含功能指示的 MX Creative Console 背面視圖

MX Creative Dialpad

電池扣鎖

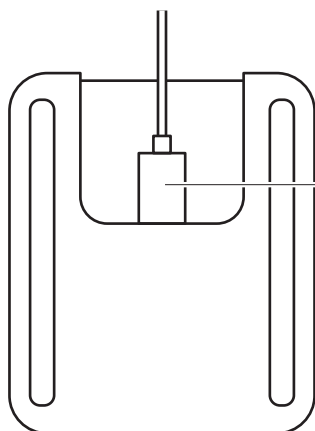


開啓/關閉開關

Easy-Switch™ 按鈕

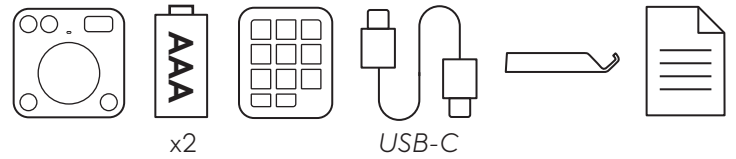
MX Creative Keypad

USB-C 連接埠



步驟 1：包裝內容

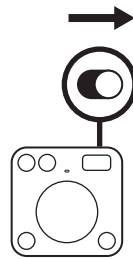
1. MX Creative Dialpad
2. 2 顆 4 號 AAA 電池
3. MX Creative Keypad
4. USB-C 轉 C 2.0 連接線
5. 立架
6. 使用者文件



步驟 2：開啓 MX CREATIVE DIALPAD 以連線

找到位於 Dialpad 上方的開關，然後將其切換至開啓位置。

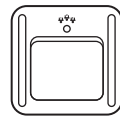
如果沒有電，請嘗試更換 2 顆 4 號 AAA 電池。



步驟 3：LED 指示燈應快速閃爍

如果沒有，按住 Easy-Switch 按鈕 (位於 Dialpad 背面) 3 秒鐘。

指示燈開始閃爍即表示 Dialpad 已準備就緒，可與您的電腦進行配對。



步驟 4：完成與您電腦配對的程序

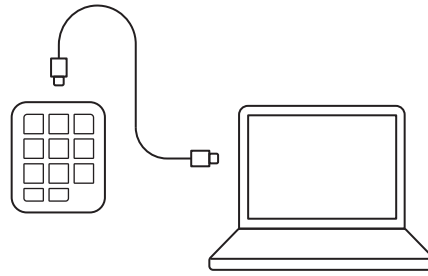
在您的電腦找到藍牙® 設定功能表，然後從該處連線您的 Dialpad。

MX Creative Dialpad 也相容於 Logi Bolt。



步驟 5：透過 USB-C 連接您的 MX CREATIVE KEYPAD 並開始使用

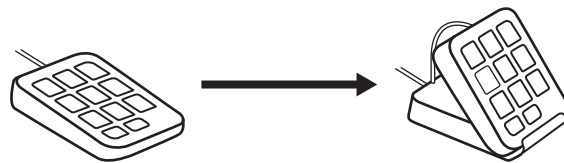
將 USB-C 接頭插入您電腦的 USB-C 連接埠。
打開電源後，您的 Keypad 應會開啓電源。



步驟 6：將 KEYPAD 平放或在立架傾斜使用

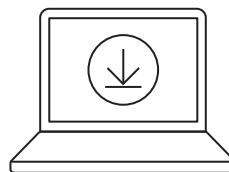
Keypad 可以平放在桌面使用，或放在立架的 Keypad 支架使用。

連接線可以收納在立架背面的連接線槽，這樣做可將連接線妥善收納。



步驟 7：安裝 LOGI OPTIONS+

Logi Options+ 是一款功能強大、容易使用的應用程式，讓您可以透過自訂為您想要的工作方式，增強您使用羅技裝置的體驗。



app.logi.com

尺寸

MX Creative Dialpad - 128 公克

高：92.1公釐 (3.62 英吋)

寬：93.7 公釐 (3.68 英吋)

深：33.8 公釐 (1.33 英吋)

MX Creative Keypad - 96 公克

高：91.7 公釐 (3.62 英吋)

寬：77.9 公釐 (3.06 英吋)

深：25.5 公釐 (1.00 英吋)

立架 - 61 公克

高：112.7 公釐 (4.43 英吋)

寬：58.5 公釐 (2.30 英吋)

深：20.5 公釐 (0.80 英吋)

USB-C 2.0 連接線 - 27 公克

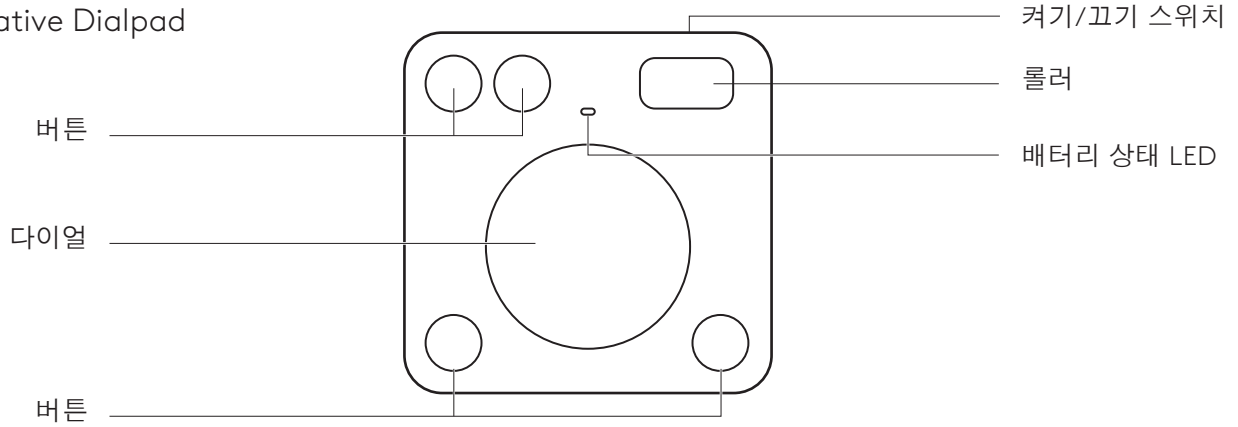
長：1500 公釐 (59.05 英吋)

www.logitech.com/support/mxcreativeconsole

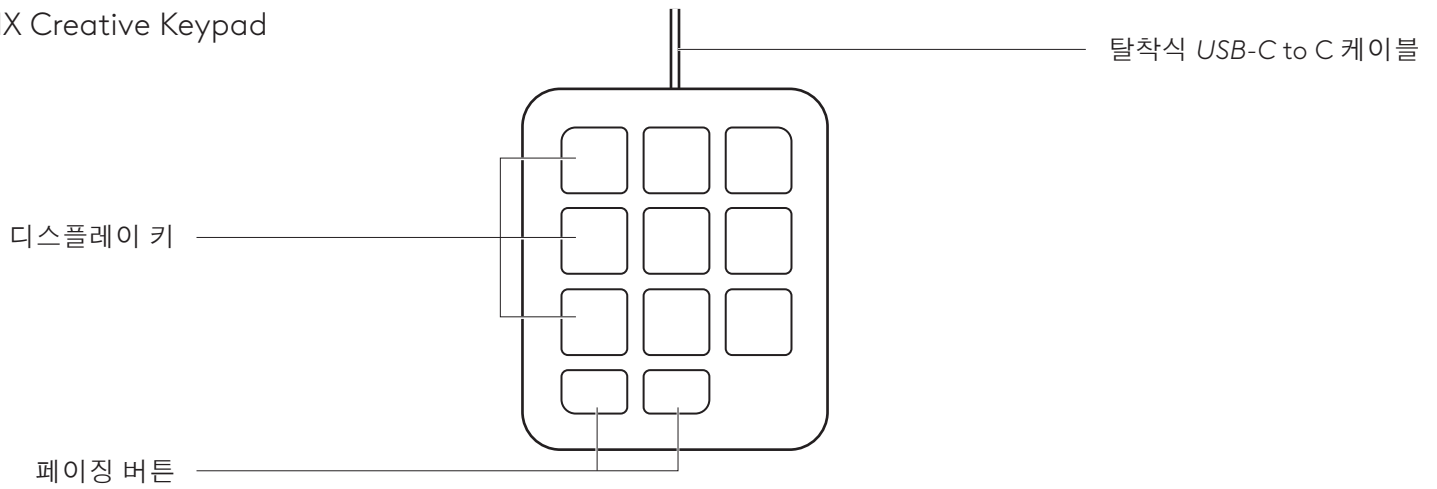
제품 설명

MX Creative Console 전면과 기능

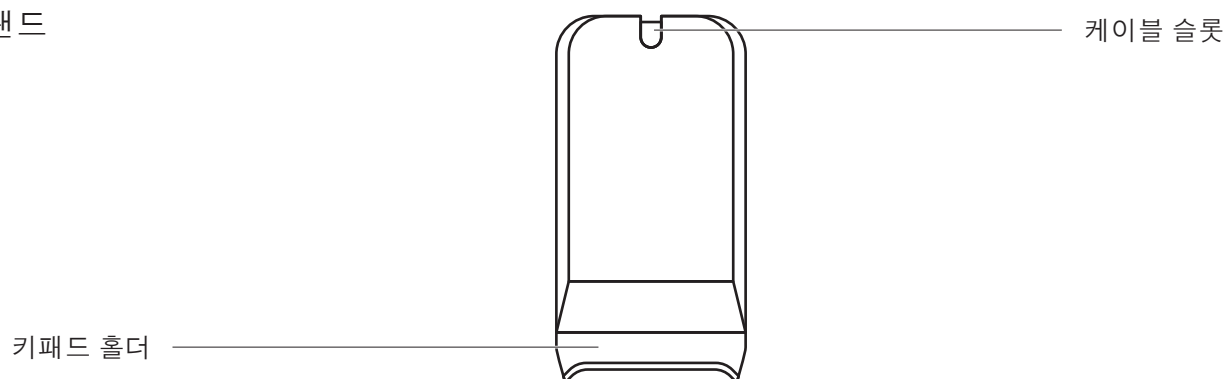
MX Creative Dialpad



MX Creative Keypad



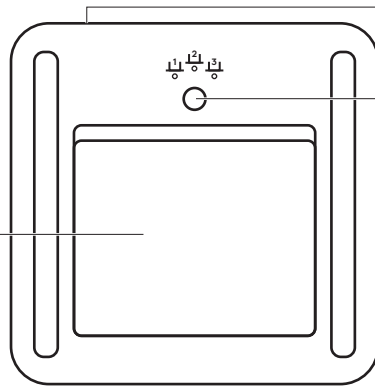
스탠드



MX Creative Console 후면과 기능

MX Creative Dialpad

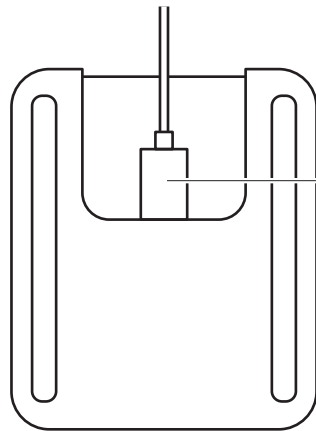
배터리 커버



켜기/끄기 스위치

Easy-switch™ 버튼

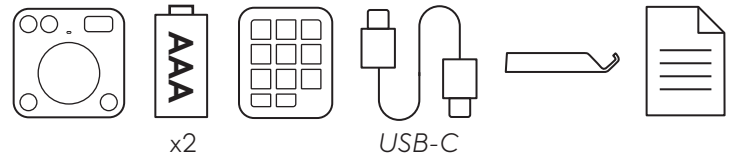
MX Creative Keypad



USB-C 포트

1단계: 내용물

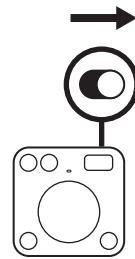
1. MX Creative Dialpad
2. AAA 배터리 2개
3. MX Creative Keypad
4. USB-C to C 2.0 케이블
5. 스탠드
6. 사용 설명서



2단계: MX CREATIVE DIALPAD 전원을 켜서 연결하기

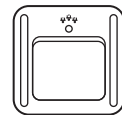
다이얼 패드 상단에 있는 스위치를 **ON** 위치로 올려 스위치를 켭니다.

전원이 켜지지 않으면, AAA 배터리 2개를 교체해보세요.



3단계: LED가 빠르게 깜빡이는지 확인

빠르게 깜빡이지 않는 경우, Easy-Switch 버튼 (다이얼 패드 후면)을 3초 동안 길게 누릅니다. LED가 깜빡이기 시작하면, 다이얼패드가 컴퓨터와 페어링할 준비가 되었다는 뜻입니다.



4단계: 컴퓨터와 페어링하기

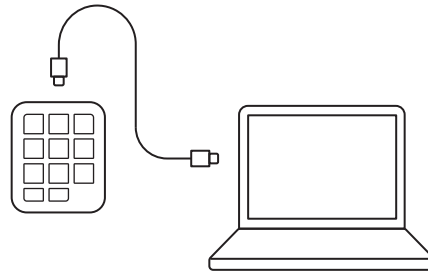
컴퓨터에서 Bluetooth® 설정 메뉴로 이동하여 다이얼패드를 연결합니다.

MX Creative Dialpad는 Logi Bolt와도 호환됩니다.



5단계: USB-C를 통해 MX CREATIVE KEYPAD를 연결하고 시작하기

USB-C 커넥터를 컴퓨터의 USB-C 포트에 연결합니다. 전원이 공급되면 키패드가 켜져야 합니다.



6단계: 평평한 상태 또는 스탠드에 기울여 키패드 사용

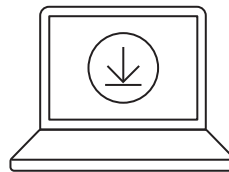
키패드를 책상에 평평하게 놓거나 스탠드의 키패드 홀더에 끼워서 사용할 수 있습니다.

케이블을 스탠드 후면의 케이블 슬롯에 밀어 넣으면 케이블을 더 깔끔하게 관리할 수 있습니다.



7단계: LOGI OPTIONS+ 설치

Logi Options+는 로지텍 장치를 원하는 대로 커스터마이징하여 편리하게 사용할 수 있게 해 주는 강력하고 간편한 애플리케이션입니다.



app.logi.com

치수

MX CREATIVE DIALPAD - 128g

높이: 92.1mm(3.62인치)

너비: 93.7mm(3.68인치)

깊이: 33.8mm(1.33인치)

MX CREATIVE KEYPAD - 96g

높이: 91.7mm(3.62인치)

너비: 77.9mm(3.06인치)

깊이: 25.5mm(1.00인치)

스탠드 - 61g

높이: 112.7mm(4.43인치)

너비: 58.5mm(2.30인치)

깊이: 20.5mm(0.80인치)

USB-C 2.0 케이블 - 27g

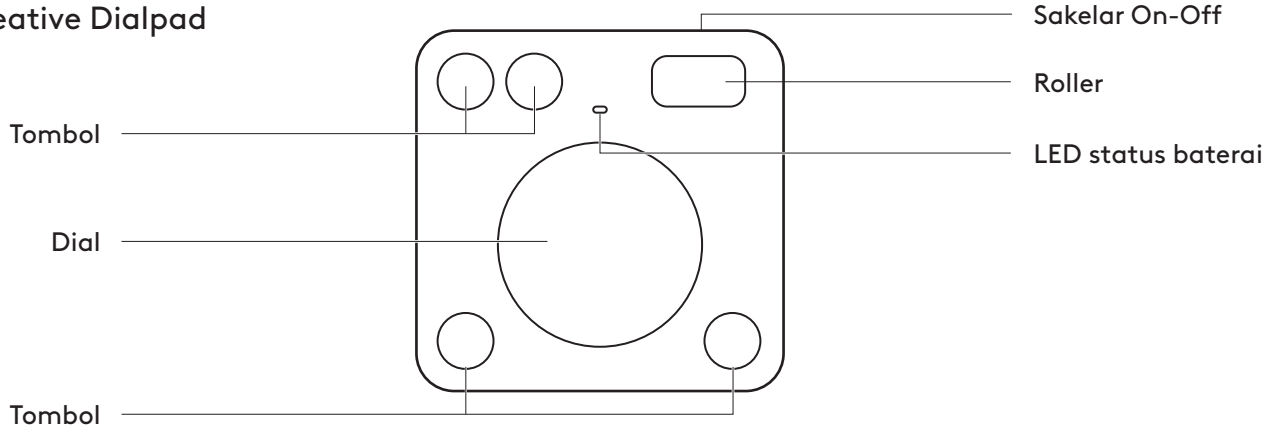
길이: 1500mm(59.05인치)

www.logitech.com/support/mxcreativeconsole

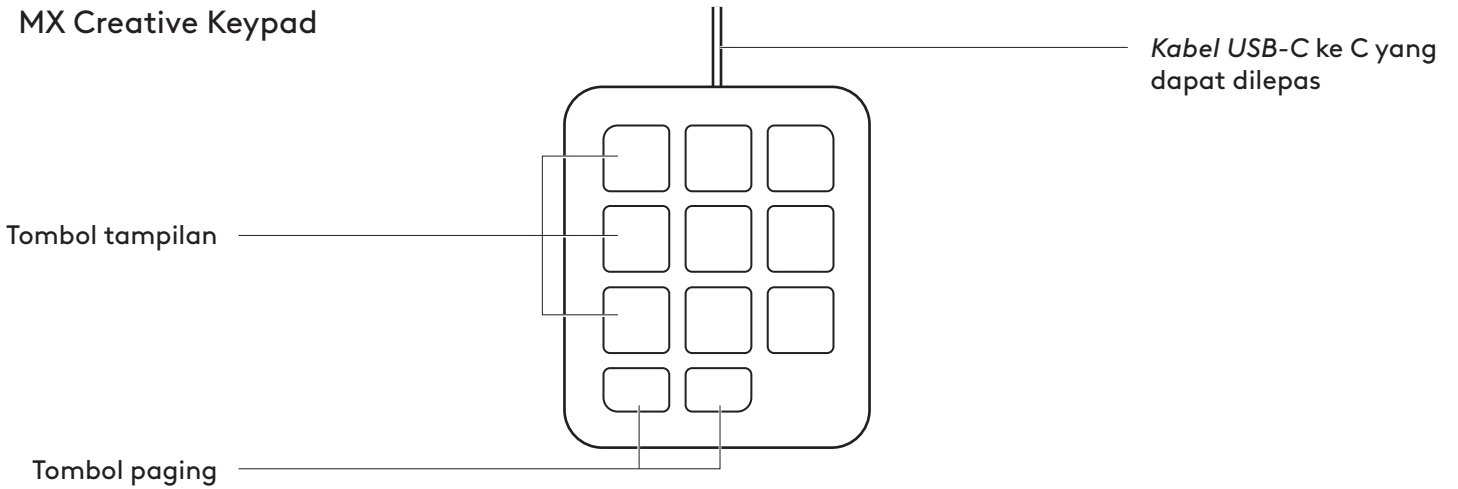
MENGENAL PRODUK

Tampilan depan MX Creative Console beserta indikasi fungsi

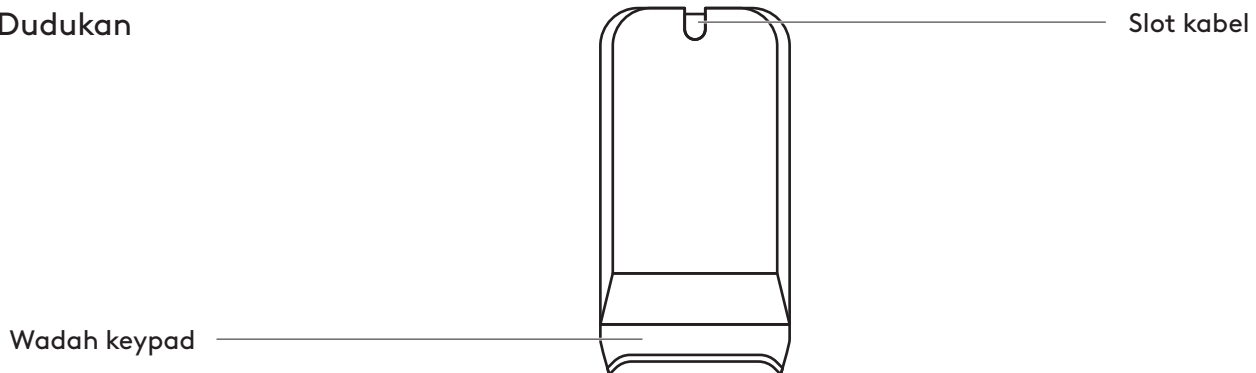
MX Creative Dialpad



MX Creative Keypad

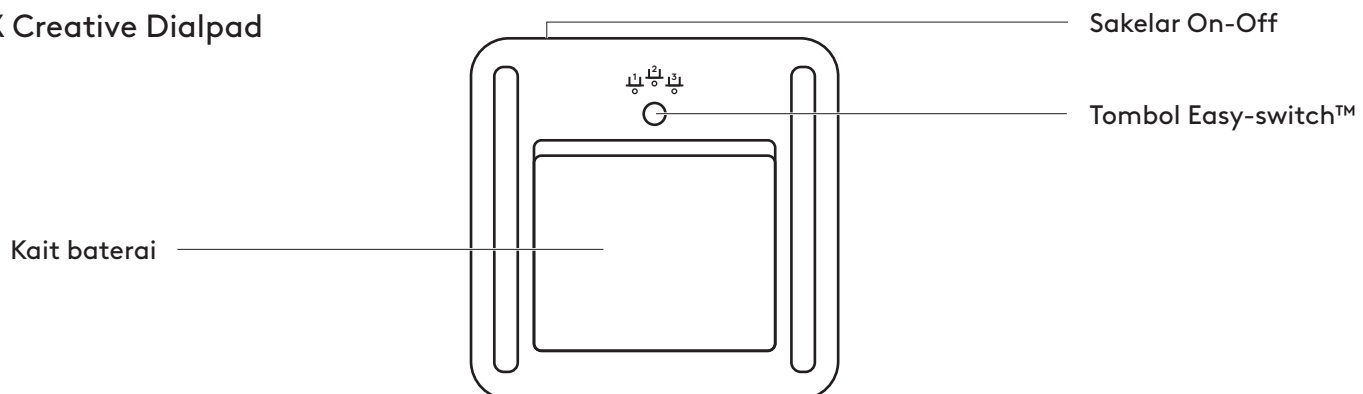


Dudukan

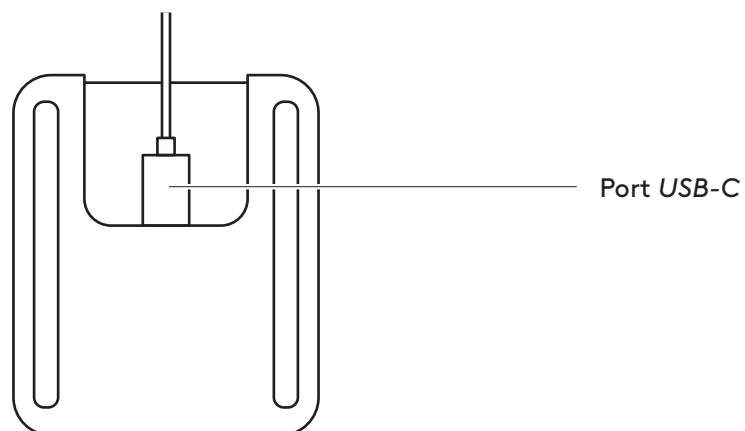


Tampilan belakang MX Creative Console beserta indikasi fungsi

MX Creative Dialpad

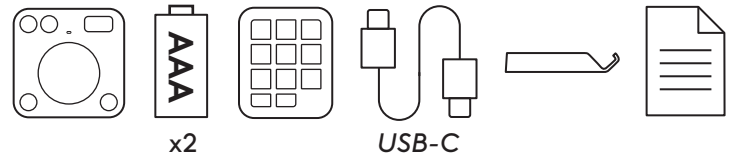


MX Creative Keypad



LANGKAH 1: ISI KEMASAN

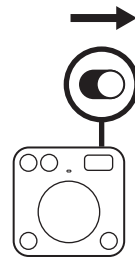
1. MX Creative Dialpad
2. 2x Baterai AAA
3. MX Creative Keypad
4. Kabel *USB-C* ke *C 2.0*
5. Dudukan
6. Dokumentasi pengguna



LANGKAH 2: AKTIFKAN MX CREATIVE DIALPAD UNTUK MENGHUBUNGKANNYA

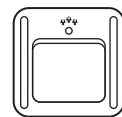
Temukan sakelar di bagian atas dialpad dan alihkan ke posisi **ON**.

Jika tidak ada daya, coba ganti 2x baterai AAA.



LANGKAH 3: LED HARUS BERKEDIP CEPAT

Jika tidak berkedip, tekan dan tahan tombol Easy-Switch (di bagian belakang dialpad) selama 3 detik. Ketika lampu mulai berkedip, maka dialpad siap dipasangkan dengan komputer Anda.



LANGKAH 4: SELESAIKAN PROSES PAIRING KE KOMPUTER ANDA

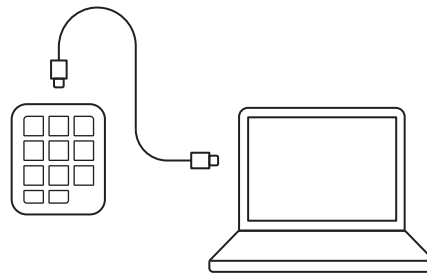
Cari menu pengaturan *Bluetooth*® di komputer Anda dan hubungkan dialpad dari menu tersebut.

MX Creative Dialpad juga kompatibel dengan *Logi Bolt*.



LANGKAH 5: HUBUNGAN MX CREATIVE KEYPAD ANDA VIA USB-C DAN MULAI GUNAKAN

Colokkan konektor *USB-C* ke port *USB-C* di komputer Anda. Keypad akan menyala setelah diberi daya.



LANGKAH 6: GUNAKAN KEYPAD PADA POSISI MENDATAR ATAU MIRING PADA DUDUKANNYA

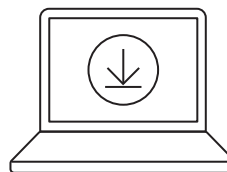
Anda dapat menggunakan keypad secara mendatar di atas meja atau meletakkannya ke dalam wadah keypad.

Kabel dapat dimasukkan ke dalam slot kabel di bagian belakang dudukan agar kabel tidak berantakan.



LANGKAH 7: INSTAL LOGI OPTIONS+

Logi Options+ adalah aplikasi yang canggih dan mudah digunakan yang meningkatkan pengalaman penggunaan perangkat Logitech, dengan membuat Anda dapat mengkustomisasi perangkat-perangkat tersebut agar berfungsi seperti keinginan Anda.



app.logi.com

DIMENSI

MX CREATIVE DIALPAD - 128 g

Tinggi: 92,1 mm (3,62 inci)

Lebar: 93,7 mm (3,68 inci)

Tebal: 33,8 mm (1,33 inci)

MX CREATIVE KEYPAD - 96 g

Tinggi: 91,7 mm (3,62 inci)

Lebar: 77,9 mm (3,06 inci)

Tebal: 25,5 mm (1,00 inci)

DUDUKAN - 61 g

Tinggi: 112,7 mm (4,43 inci)

Lebar: 58,5 mm (2,30 inci)

Tebal: 20,5 mm (0,80 inci)

KABEL USB-C 2.0 - 27 g

Panjang: 1500 mm (59,05 inci)

www.logitech.com/support/mxcreativeconsole